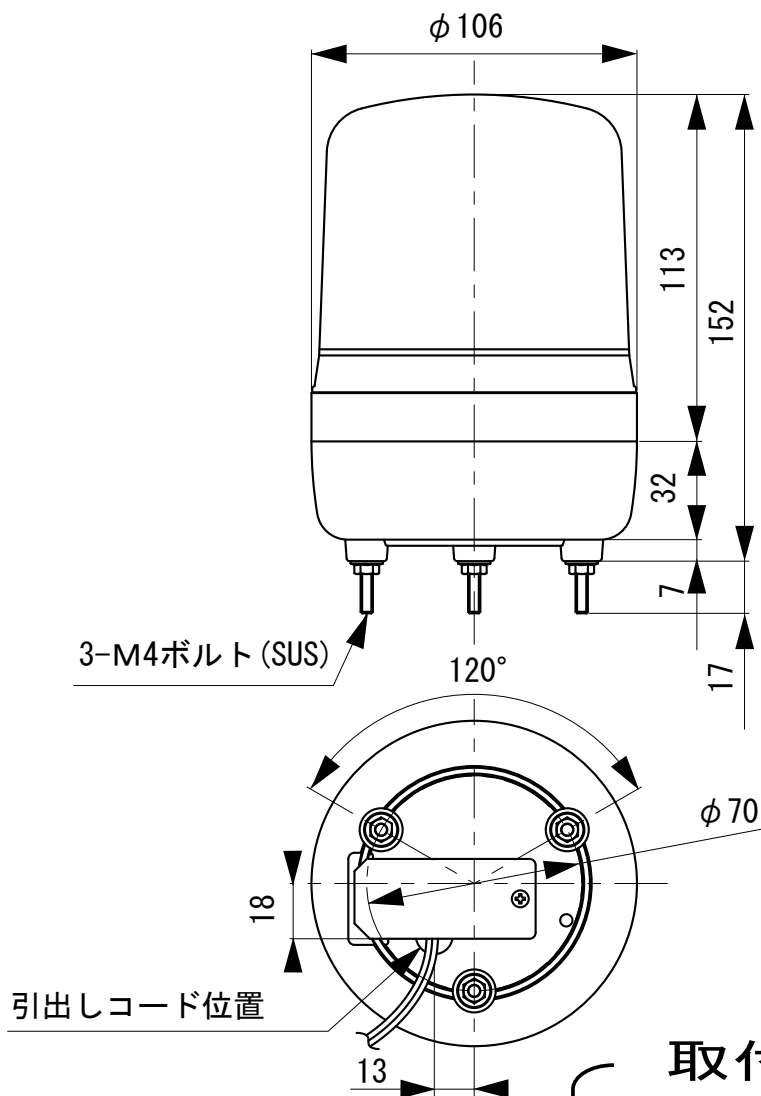


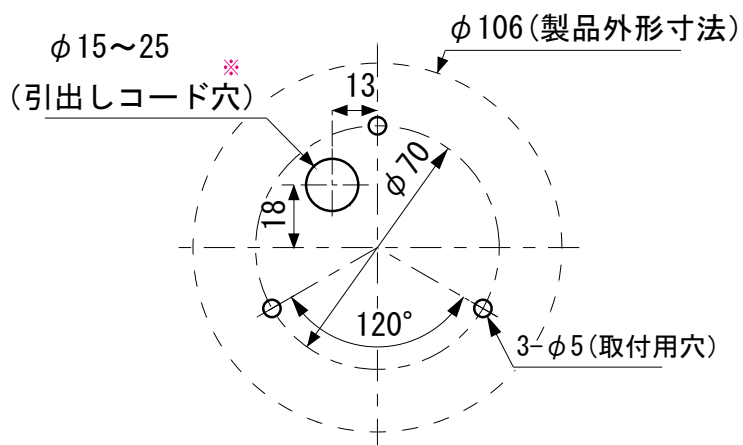
外觀寸法図

型式

LRSC



取付穴加工図



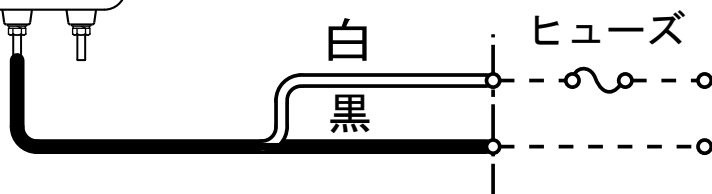
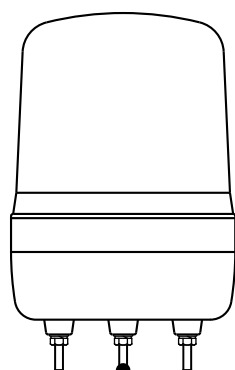
※ 引き出しコード穴は必要に応じて開けてください。
(AC100Vタイプのプラグを通す場合はφ25mm以上必要です。)

●この図面に記載の仕様は、2005年8月1日現在のものです。

結線図

型式

LRSC



電源AC/DC12V
AC/DC24V
DC48V★
AC100V
AC200V

定格電源電圧	ヒューズ容量
AC/DC12V	1A
AC/DC24V	0.5A
DC48V	
AC100/200V	0.2A

★ DC48Vの極性はありません。

●この図面に記載の仕様は、2005年8月1日現在のものです。