

アロー 回転灯

[型式] LRSC-A

取扱説明書

このたびはお買い上げいただき、誠にありがとうございます。
ご使用に際してはこの取扱説明書をよくお読みのうえ、正しくお使いください。
お読みになったあとは大切に保管し、必要なときにお読みください。

1

安全上のご注意

表示内容を見逃して誤った使い方をしたときに生じる危害や損害を説明しています。

本機のご使用前に以下の「注意事項」をよくお読みいただき、理解し遵守してください。

警告

取扱いを誤った場合、使用者が死亡又は重症を負うことが想定される危害の程度をいう。

- 製品は取扱説明書に記載された範囲内でご使用ください。
感電、火災のおそれがあります。
- 結線するときは、必ず電源を切ってから行なってください。
感電のおそれがあります。
- 本機の分解や改造は行わないでください。
感電のおそれがあります。

注意

取扱いを誤った場合、使用者が傷害を負うことが想定されるか、又は物的損害の発生が想定される危害、損害の程度をいう。

- 使用しない引出し線の先端は、必ず絶縁テープ等で絶縁処理をしてください。
感電、漏電、故障の原因となります。

【おねがい】

- 電源回路および内部回路保護のため、外部に必ずヒューズを接続してください。
- 電圧変動の激しい電源(変動率10%を超える電源)や、ノイズ、サージを多く含む電源(±1000V、1μsを超えるもの)でのご使用は避けてください。
- 引出し線を強く引っ張らないでください。
- IC・LSIを使用しているため、電磁波の強い場所での使用は避けてください。
- 配線の余分な引き回しや他の電源線などの併設は避けてください。
- 供給電源の投入については、電圧が徐々に上昇して定格電圧になるような投入は避けてください。
- モータ及びギヤ部へは注油しないでください。
- 手で反射鏡を回さないでください。

2

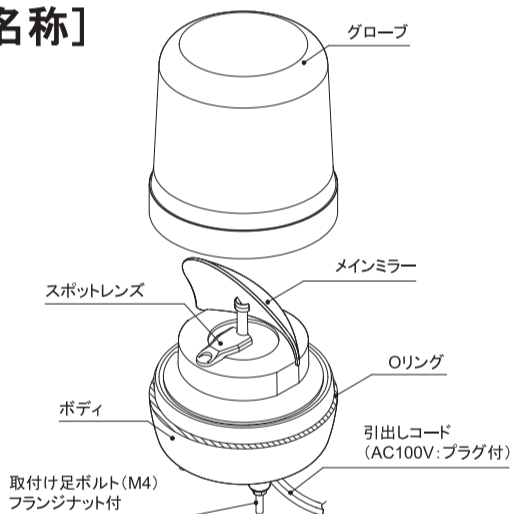
【型式の説明】 例) LRSC-100R-A

製品の電源電圧
12: AC/DC12V 100: AC100V
24: AC/DC24V 200: AC200V
48: DC48V

グローブの色調
R: 赤 Y: 黄 G: 緑 B: 青

3

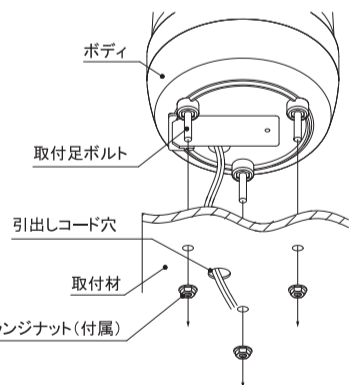
【各部の名称】



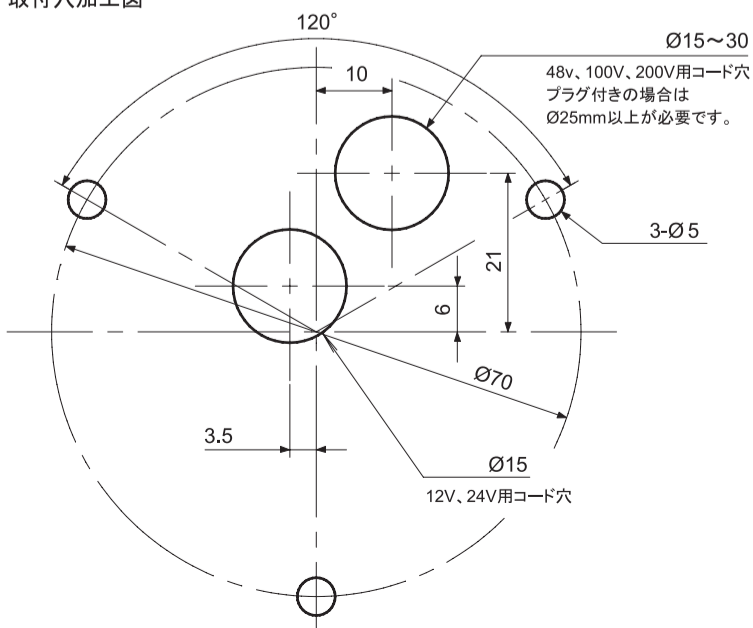
4

【取付方法】

- 取付けは、視認性の良い安定した場所をお選びください。
- 右図を参照にフランジナットで確実に固定してください。
推奨締付トルク: 1.0N・m
取付材: 板厚12mm以下



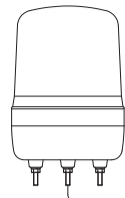
取付穴加工図



[単位: mm]

5

【結線方法】



- ヒューズは、SEMKO規格認定のものをご使用ください。
- 本機の制御を半導体で行う場合は、漏れ電流2mA以下のものをご使用ください。

定格電圧	ヒューズ容量	引出しコード	線色
AC/DC12V	1.0A	SPT-1 AWG18×2芯 長さ: 400mm	黒/黒
AC/DC24V	0.5A		黒/黒
DC48V	0.5A	VFF0.75mm ² ×2芯 (AC100V: プラグ付)	白/黒
AC100V	0.2A		黒/黒
AC200V	0.2A	長さ: 400mm	白/黒

6

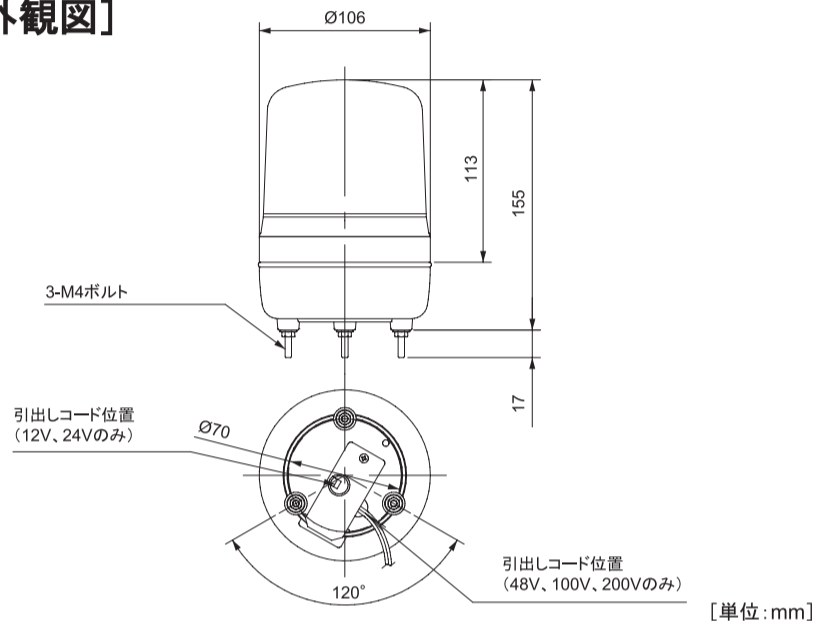
【定格】

型 式	定格電圧	消費電力	突入電流	製品質量	閃光速度	140min ⁻¹
LRSC- 12 * -A	AC/DC12V	3.2W	2.0A	0.5kg	使用周囲温度	-10°C~50°C
LRSC- 24 * -A	AC/DC24V				使用周囲湿度	35%~85%RH(結露のないこと)
LRSC- 48 * -A	DC48V	4.0W	0.2A	0.6kg	使用雰囲気	腐食性ガスのないこと
LRSC-100 * -A	AC100V				耐振性能	70m/s ² {7.1G}
LRSC-200 * -A	AC200V				保護特性 (正方向取付時)	IP23(正方向取付け時) IP55(ラバーベース装着時)

型式の中の「*」は、表示色(赤:R、黄:Y、緑:G、青:B)を表わします。
100V、200Vタイプは印加電圧に比例して閃光速度が変動します。

7

【外観図】



8

【オプション品】

品 名	型 式
取付L金具	L-2A
取付M金具	M-1
ASボールS	DB-101
ラバーベース	G-103
LRSC拡散レンズ	LRSC-C

株式会社デジタル

製品に関するお問い合わせは デジタル お客様センター まで

詳細はホームページをご覧ください。

<http://www.proface.co.jp/customer/contact.html>

AQT0340K



Schneider
Electric

ARROW BEACON

[MODEL] LRSC-A

Instruction Manual

Thank you for purchasing. Please read this instruction manual carefully before installation. Please keep it carefully after having read, and please read when it is necessary.

1

⚠️ Precaution

Injury or damage by failure to follow these instructions.

Read and comprehend and follow the instructions below before installing.

⚠️ Warning

Failure to follow these instructions will result in death or serious injury.

- Do not use the product outside instructions in this manual.
HAZARD OF ELECTRIC SHOCK OR BURN
- Turn off power supply before wiring.
HAZARD OF ELECTRIC SHOCK
- Do not disassemble or modify the product outside instructions in this manual.
HAZARD OF ELECTRIC SHOCK

⚠️ Caution

Failure to follow these instructions will result in serious injury or equipment damage.

- Provide any unused cord or wire with insulation.
DESTRUCTION OR MALFUNCTION OF DEVICE, DESTRUCTION ELECTRIC SHOCK

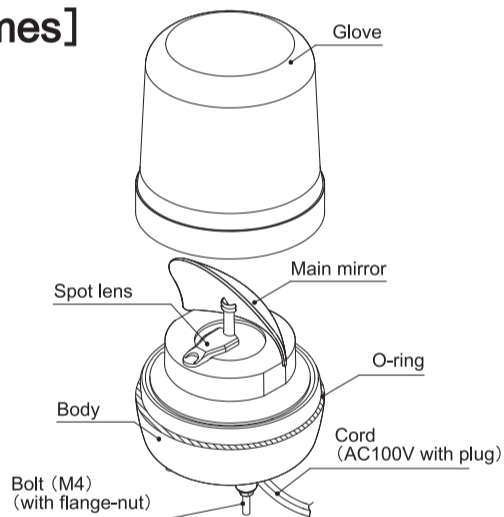
[Other usage considerations]

- Install a fuse to protect power supply circuit and other internal circuit.
- Do not supply voltage with large fluctuation (more than 10% of the rated voltage) or with noises or surge (more than $\pm 1000V$, $1 \mu s$).
- Do not pull out the cables or wires.
- Do not install the product with strong electromagnetic waves to avoid malfunction of IC or LSI inside.
- Do not supply power from one power supply to plural products or other devices.
Do not keep any cord or wire too loose.
- Do not supply voltage as it comes up to the rated voltage gradually.
- Do not apply oil onto motor or gear.
- Do not rotate mirror by hand.

2 [Explanation of model] Example) LRSC-100R-A

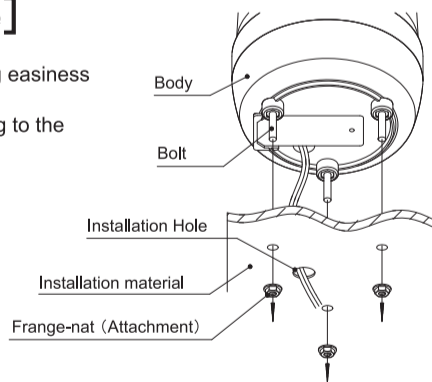
Voltage _____
 12:AC/DC12V 100:AC100V Color _____
 24:AC/DC24V 200:AC200V R: Red Y: Yellow
 48:DC48V G: Green B: Blue

3 [Part Names]

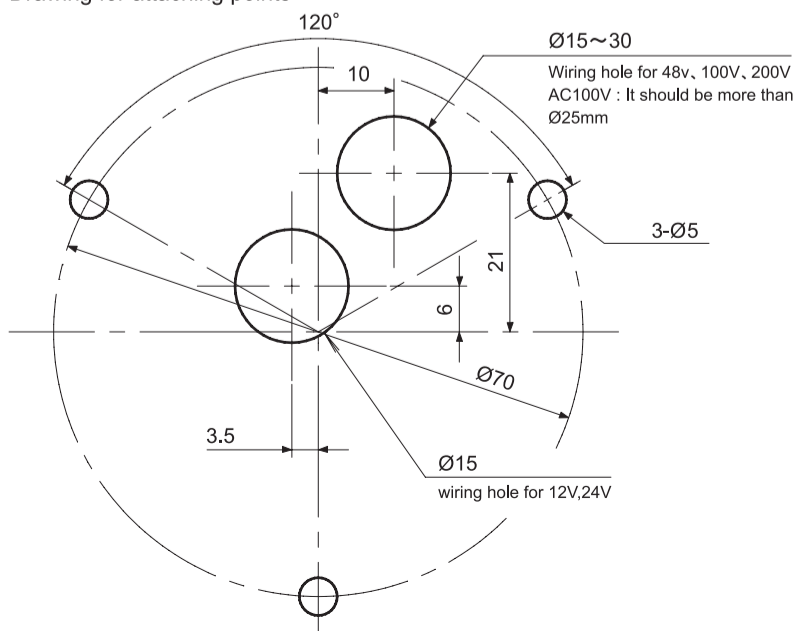


4 [Installation Procedure]

- Installation should be done in places where seeing easiness is clear.
- Please tighten it with flange nuts tightly by referring to the diagram in the right.
Appropriate torque is 1.0N·m
Thickness of installation board : below 12mm

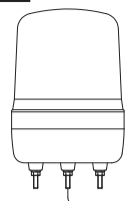


Drawing for attaching points



[Unit: mm]

5 [Wiring Method]



- Please use the one of the SEMKO standard recognition about the fuse.
- In case of controlling this product with semiconductors, power leakage should be below 2mA.

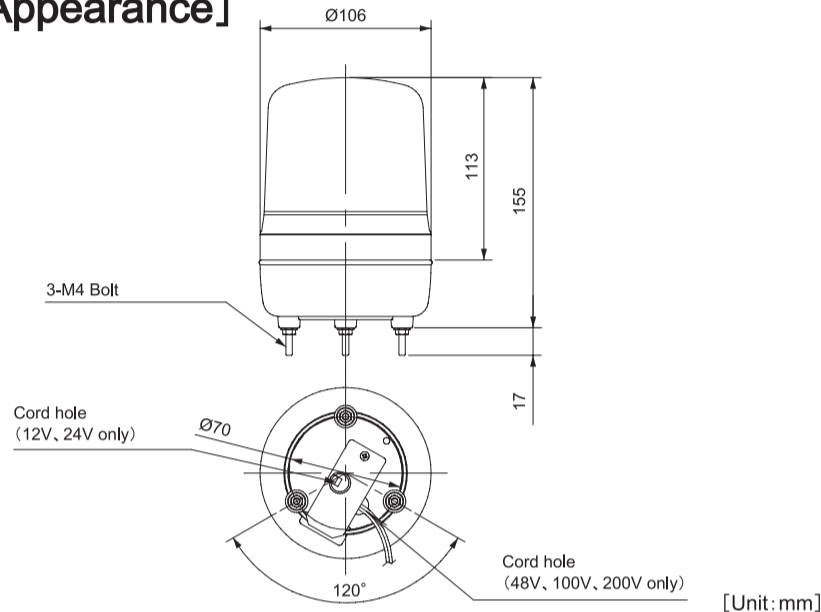
Voltage	Fuse capacity	Cord	Wire Color
AC/DC12V	1.0A	SPT-1 AWG18 x 2	Black/Black
AC/DC24V	0.5A	Length: 400mm	Black/Black
DC48V	0.5A	VFF0.75mm ² x 2	White/Black
AC100V	0.2A	(AC100V:with plug)	Black/Black
AC200V	0.2A	Length: 400mm	White/Black

6 [Specifications]

Model	Rated Voltage	Power Consumption	Inrush Current	Mass	Flash min	140min ⁻¹
LRSC- 12*-A	AC/DC12V	3.2W	2.0A	0.5kg	Temperature Range	-10°C~50°C
LRSC- 24*-A	AC/DC24V				Humidity Range	35%~85%RH (No freeze)
LRSC- 48*-A	DC48V	4.0W	0.2A	0.6kg	Operable atmosphere	No corrosion gas
LRSC-100*-A	AC100V				Vibration	70m/s ² [7.1G]
LRSC-200*-A	AC200V				Structure	IP23 IP55 (with Rubber base)

[*] = Red : R, Yellow : Y, Green : G, Blue : B
 Flashes per Minute vary depending on voltage.

7 [Appearance]



[Unit: mm]

8 [Optionals]

Item Name	Style No
Installation L metal	L-2A
Installation M metal	M-1
AS Pole-S	DB-101
Rubber base	G-103
LRSC diffusion lens	LRSC-C

DIGITAL ELECTRONICS CORPORATION

Technical support E-mail address

If you have any questions, about a wiring method / installation, please contact it willingly. support@proface.co.jp

[Service hours] I take the inquiry window by the email for 24 hours. (I reply within 24 hours except holiday / we dies non at japanese time)