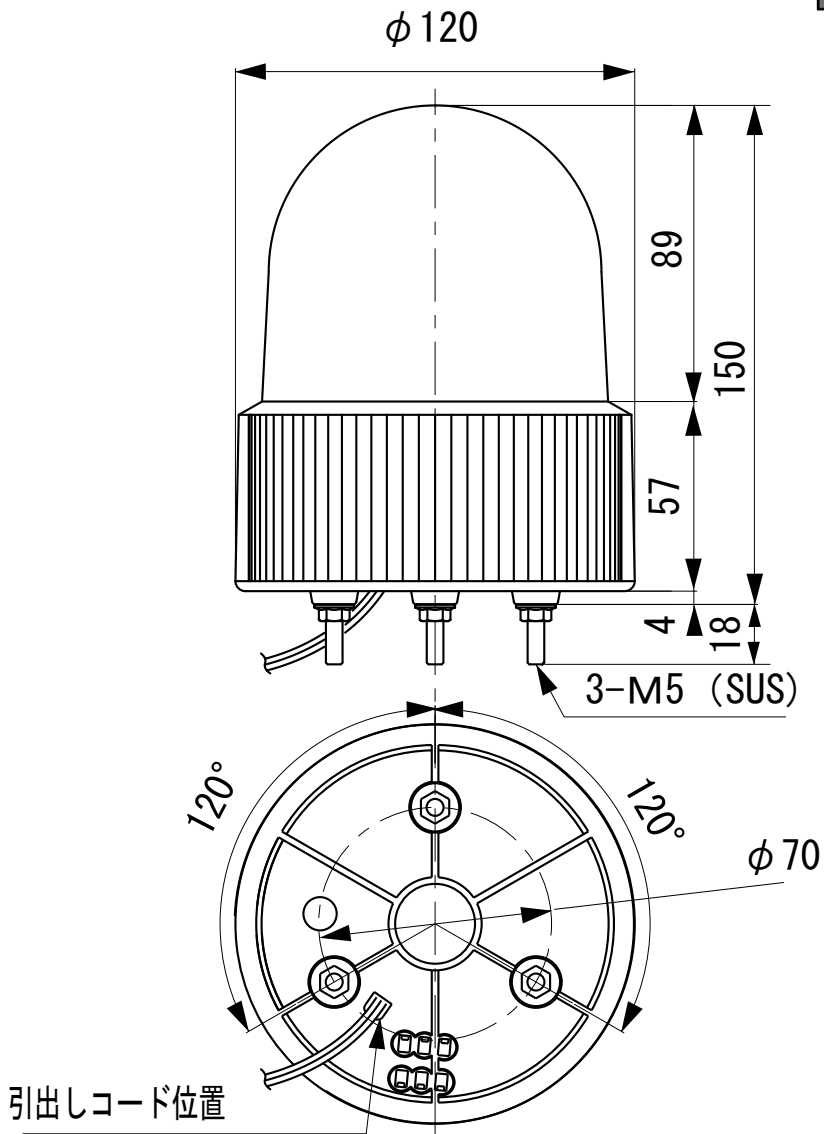


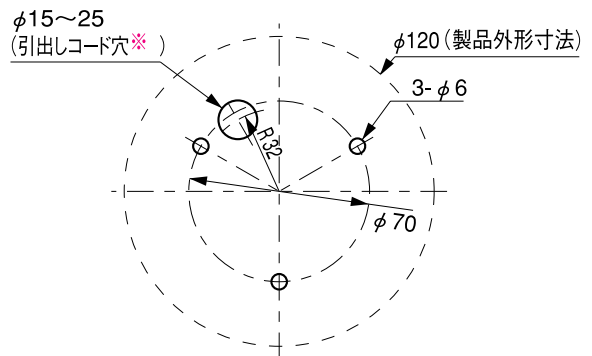
# 外觀寸法図

型式

LRLK



## 取付穴加工図



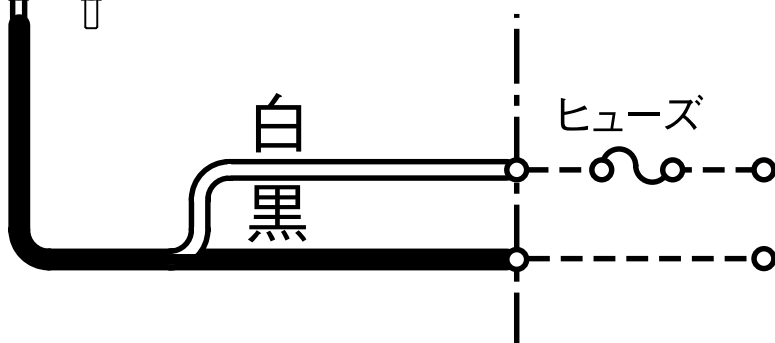
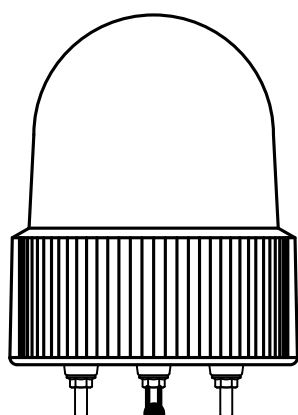
\* 引出しコード穴は必要に応じて開けてください。  
(AC100Vタイプのプラグを通す場合は $\phi 25\text{mm}$ 以上必要です。)

●この図面に記載の仕様は、2005年8月1日現在のものです。

結線図

型式

LRLK



電源

- AC/DC12V
- AC/DC24V
- DC48V ★
- AC100V
- AC200V

定格電源電圧	ヒューズ容量
AC/DC12V	1A
AC/DC24V	0.5A
DC 48V	
AC100/200V	0.2A

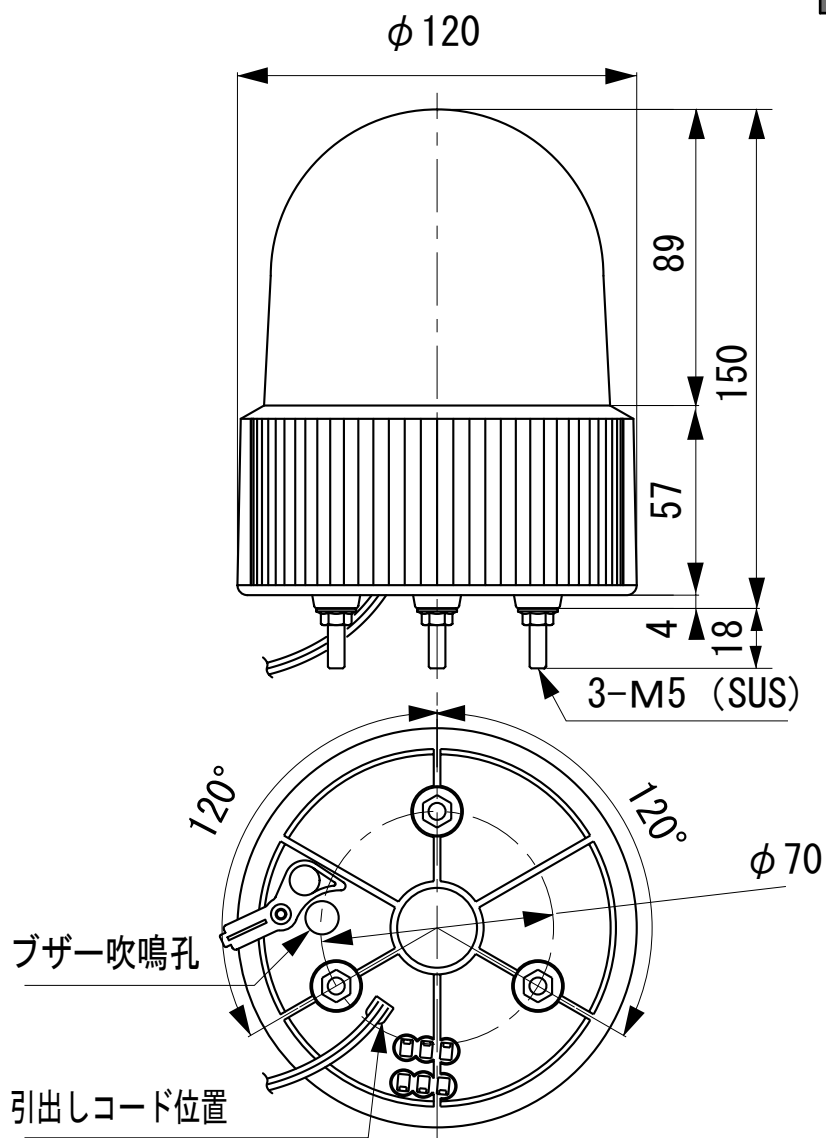
★ DC48Vの極性はありません。

●この図面に記載の仕様は、2005年8月1日現在のものです。

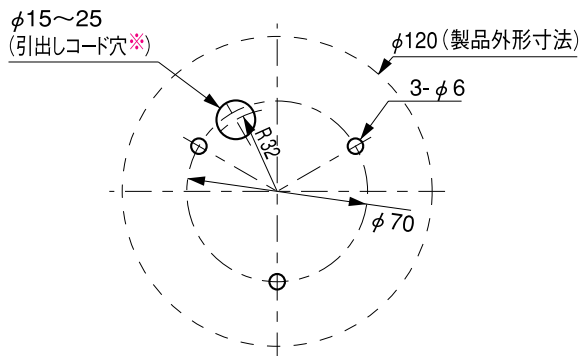
# 外觀寸法図

## 型式

# LRLKB



## 取付穴加工図



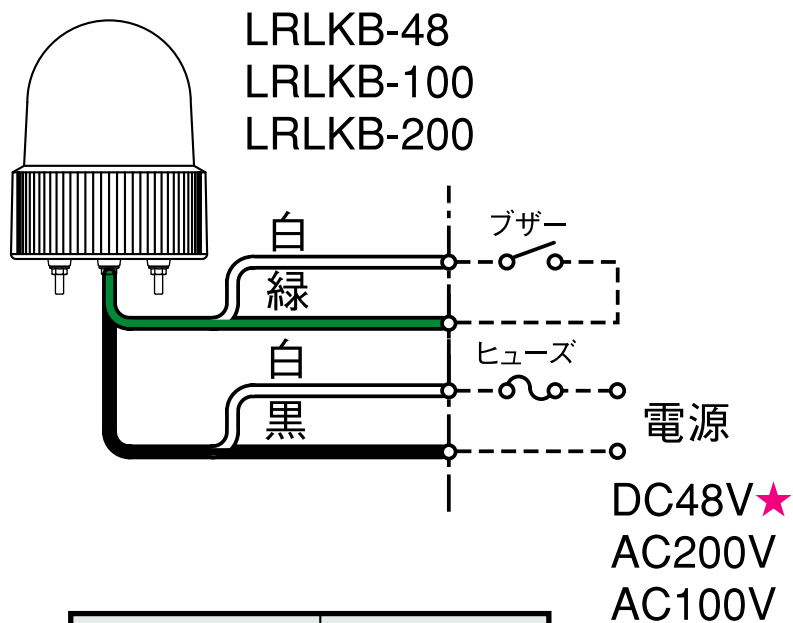
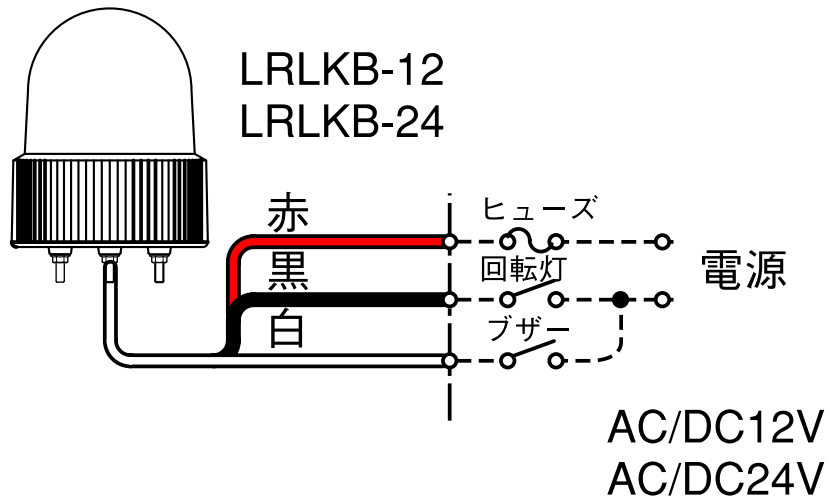
※ 引出しコード穴は必要に応じて開けてください。  
(AC100Vタイプのプラグを通す場合は $\phi 25$ mm以上必要です。)

●この図面に記載の仕様は、2005年8月1日現在のものです。

# 結線図

## 型式

# LRLKB



定格電源電圧	ヒューズ容量
AC/DC12V	1A
AC/DC24V	0.5A
DC 48V	
AC100/200V	0.2A

★DC48Vの極性はありません。

●この図面に記載の仕様は、2005年8月1日現在のものです。