

アロー 回転灯

[型式] LRLK-A、LRLKB-A

取扱説明書

このたびはお買い上げいただき、誠にありがとうございます。
ご使用に際してはこの取扱説明書をよくお読みのうえ、正しくお使いください。
お読みになったあとは大切に保管し、必要なお読みください。

1 安全上のご注意

表示内容無視して誤った使い方をしたときに生じる危害や損害を説明しています。

本機のご使用前に以下の「注意事項」をよくお読みいただき、理解し遵守してください。

警告 取扱いを誤った場合、使用者が死亡又は重症を負うことが想定される危害の程度をいう。

- 製品は取扱説明書に記載された範囲内でご使用ください。
- 感電、火災のおそれがあります。
- 結線するときは、必ず電源を切ってから行ってください。
- 感電のおそれがあります。
- 取扱説明書に記載された部品の交換、組み替え及び調整を行なうときは、必ず電源を切ってから行ってください。
- 感電のおそれがあります。
- 本機の分解や改造は行なわないでください。
- 感電のおそれがあります。

注意 取扱いを誤った場合、使用者が傷害を負うことが想定されるか、又は物的損害の発生が想定される危害、損害の程度をいう。

- 使用しない引出し線の先端は、必ず絶縁テープ等で絶縁処理をしてください。
- 感電、漏電、故障の原因となります。

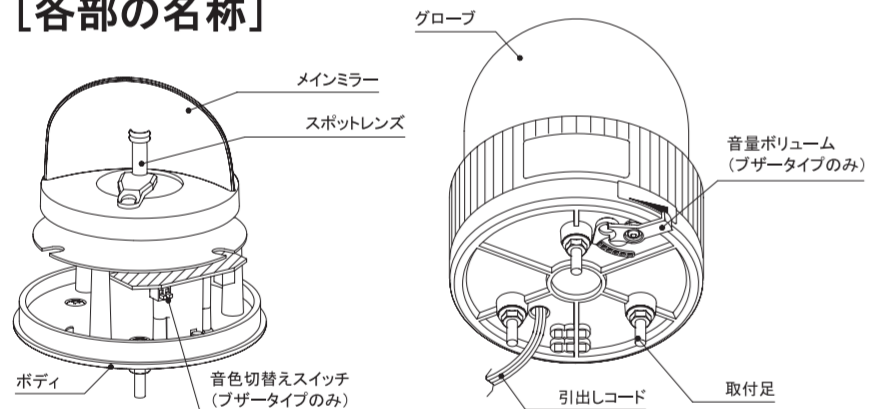
【おねがい】

- 電源回路および内部回路保護のため、外部に必ずヒューズを接続してください。
- 電圧変動の激しい電源(変動率10%を超える電源)や、ノイズ、サージを多く含む電源(±1000V、1μsを超えるもの)でのご使用は避けてください。
- 引出し線を強く引っ張らないでください。
- IC・LSIを使用しているため、電磁波の強い場所での使用は避けてください。
- 信号線は複数台並列接続したり、他の機器と並列接続しないでください。(LRLKBのみ)
- 配線の余分な引き回しや他の電源線などとの併設は避けてください。
- 信号線には絶対に電圧を印加しないでください。
- モータ及びギヤ部へは注油しないでください。
- 手で反射鏡を回さないでください。
- ボリュームを強く押ししたり、無理に回さないでください。

2 【型式の説明】 例) LRLKB-100R-A

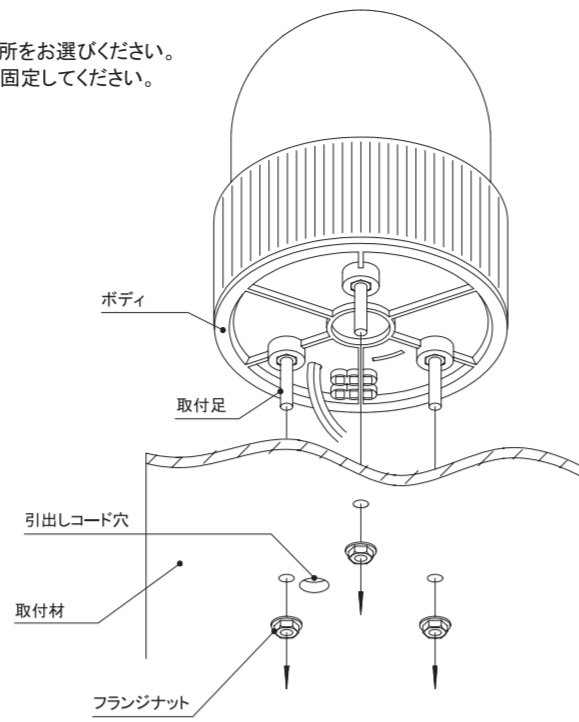
機種の基本形式	製品の電源電圧	グローブの色調
LRLK : ブザーなし	12: AC/DC12V 100: AC100V	R : 赤
LRLKB : ブザーあり	24: AC/DC24V 200: AC200V	Y : 黄
	48: DC48V	G : 緑
		B : 青

3 【各部の名称】

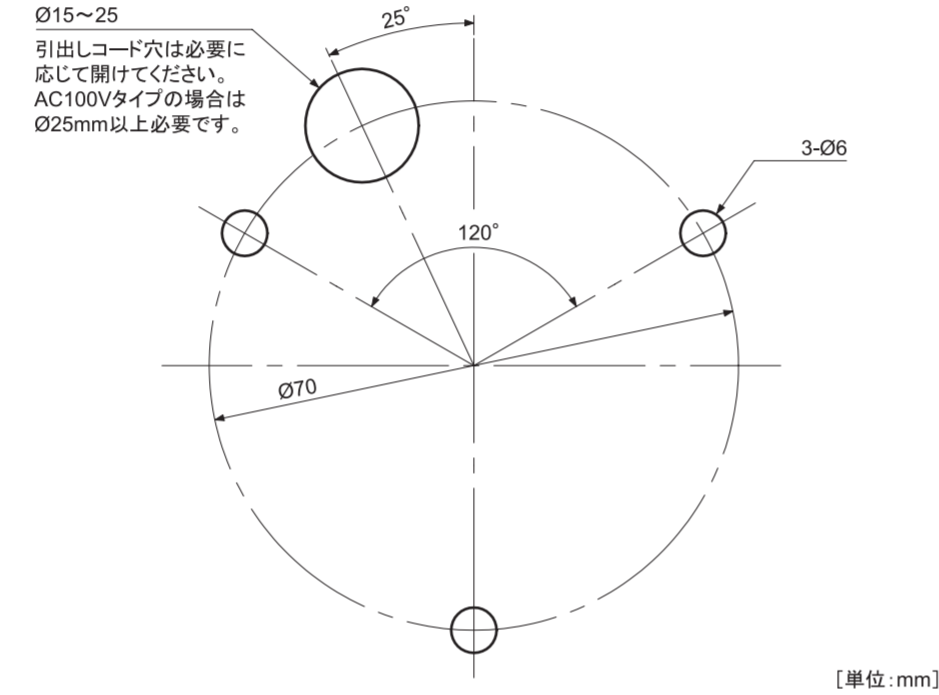


4 【取付方法】

- 取付けは、視認性の良い安定した場所をお選びください。
- 右図を参照にフランジナットで確実に固定してください。
推奨締付けトルク: 1.0N・m
推奨取付板厚: 13mm以下



取付穴加工図

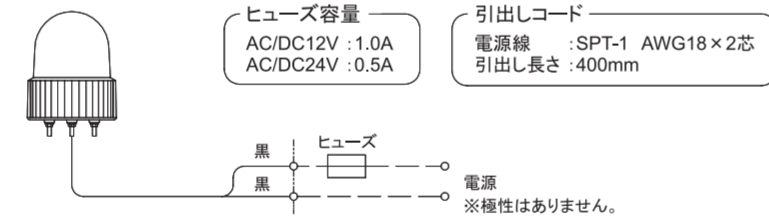


[単位: mm]

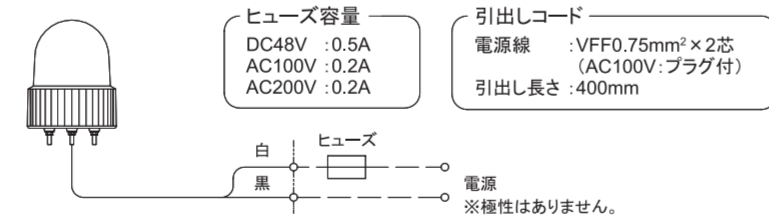
5 【結線方法】

- 本機の電源制御を半導体で行なう場合は、漏れ電流2mA以下のものをご使用ください。

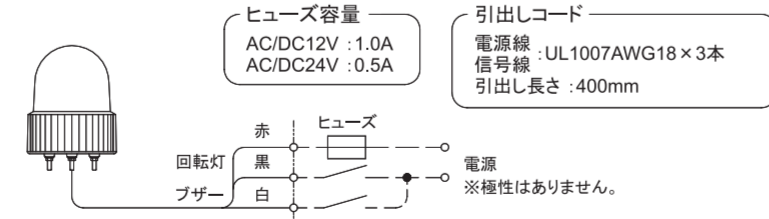
LRLK-12、LRLK-24の場合



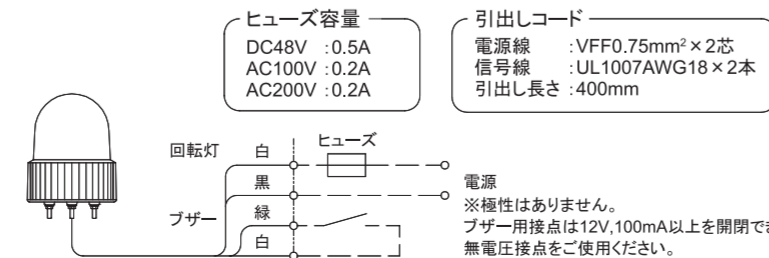
LRLK-48、LRLK-100、LRLK-200の場合



LRLKB-12、LRLKB-24の場合



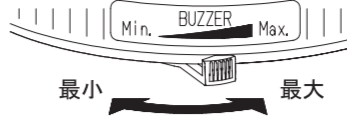
LRLKB-48、LRLKB-100、LRLKB-200の場合



6 【使用方法】

音量の調節 (LRLKBのみ)

- 音量の調節は、外部の音量ボリュームにて調節できます。
- 音量はボリュームを右に回しきった状態で最大、左に回しきった状態で最小となります。(右図参照 出荷時は最大に設定。調節範囲: 70 ~ 90dB[音色 1]又は[音色 3]の場合)



音色・音程の切替え (LRLKBのみ)

- 音色・音程の切替えは、本体内部の音色切替えスイッチで切替えます。(下表参照 出荷時は[音色 1]に設定。音程を[低音]にした場合、音圧が20dB減音します。)

	音色・音程	音色切替えスイッチ
1	断続音一短(180回/分 ビッピッピ)・高音	
2	断続音一短(180回/分 ビッピッピ)・低音	
3	断続音一長(120回/分 ビービービー)・高音	
4	断続音一長(120回/分 ビービービー)・低音	

7 【定格】

型 式	定格電圧	消費電力	突入電流	電子ブザー	製品質量
LRLK-12 * -A	AC/DC12V	3.0W	2.0A		0.5kg
LRLK-24 * -A	AC/DC24V	3.0W	2.0A		
LRLK-48 * -A	DC48V	4.0W	2.0A		
LRLK-100 * -A	AC100V	4.0W	0.2A		0.6kg
LRLK-200 * -A	AC200V	4.0W	0.2A		
LRLKB-12 * -A	AC/DC12V	回転灯: 3.0W ブザー: 1.0W	回転灯: 2.0A ブザー: 1.5A	音色・音程: 断続音長・高音 断続音短・低音 計4音	0.5kg
LRLKB-24 * -A	AC/DC24V	回転灯: 3.0W ブザー: 1.7W	回転灯: 2.0A ブザー: 0.2A		
LRLKB-48 * -A	DC48V	回転灯+ブザー 4.5W	回転灯+ブザー 2.0A		
LRLKB-100 * -A	AC100V	回転灯+ブザー 4.5W	回転灯+ブザー 0.2A		
LRLKB-200 * -A	AC200V	回転灯+ブザー 4.5W	回転灯+ブザー 0.2A	音圧: 90~70dB (1m前方)	0.6kg

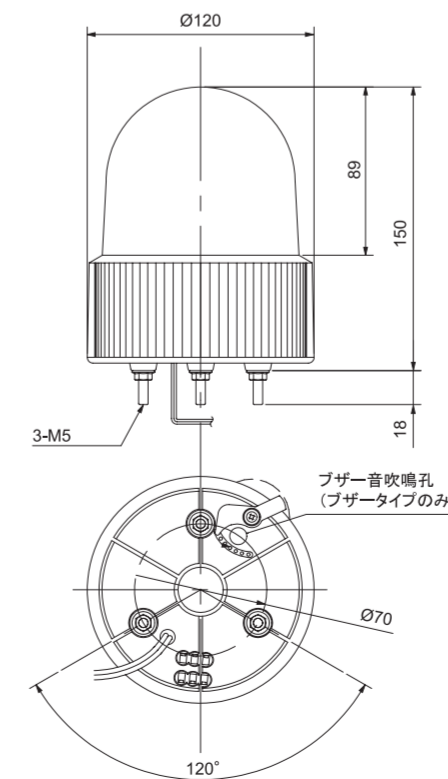
型式内の「*」は、表示色(R:赤、Y:黄、G:緑、B:青)を表わします。

●性能・環境仕様

閃光速度	140min ⁻¹
使用周囲温度	-10℃ ~ 50℃
使用周囲湿度	35% ~ 85%RH (結露のないこと)
使用雰囲気	腐食性ガスのないこと
耐震性能	70m/s ² [7.1G]
保護特性	IP23 (正方向取付時)

100V、200Vタイプは印加電圧に比例して閃光速度が変動します。

8 【外観図】



[単位: mm]

株式会社デジタル

製品に関するお問い合わせは **デジタル お客様センター** まで

詳細はホームページをご覧ください。
<http://www.proface.co.jp/customer/contact.html>

AQT342G

Schneider Electric

Instruction Manual

Thank you for purchasing. Please read this instruction manual carefully before installation. Please keep it carefully after having read, and please read when it is necessary.

1 [Caution] Injury or damage by failure to follow these instructions.

Read and comprehend and follow the instructions below before installing.

[Warning] Failure to follow these instructions will result in death or serious injury.

- Do not use the product outside instructions in this manual.
- HAZARD OF ELECTRIC SHOCK OR BURN**
- Turn off power supply before wiring.
- HAZARD OF ELECTRIC SHOCK**
- Turn off power supply before replacing accessories, rearrangement of LED units or other operations following instructions in this manual.
- HAZARD OF ELECTRIC SHOCK**
- Do not disassemble or modify the product outside instructions in this manual.
- HAZARD OF ELECTRIC SHOCK**

[Caution] Failure to follow these instructions will result in serious injury or equipment damage.

- Provide any unused cord or wire with insulation.
- DESTRUCTION OR MALFUNCTION OF DEVICE, DESTRUCTION ELECTRIC SHOCK**

[Other usage considerations]

- Install a fuse to protect power supply circuit and other internal circuit.
- Do not supply voltage with large fluctuation (more than 10% of the rated voltage) or with noises or surge (more than $\pm 1000V, 1\mu s$).
- Do not pull out the cables or wires.
- Do not install the product with strong electromagnetic waves to avoid malfunction of IC or LSI inside.
- Do not supply power from one power supply to plural products.
- And do not supply power from one power supply to other plural devices. (LRLKB only)
- Do not supply power from one power supply to plural products or other devices.
- Do not keep any cord or wire too loose.
- Do not supply voltage to contact input wires.
- Do not apply oil onto motor or gear.
- Do not rotate mirror by hand.
- Do not rotate or push the volume dial or knob.

2 [Explanation of model] Example) LRLKB-100R-A

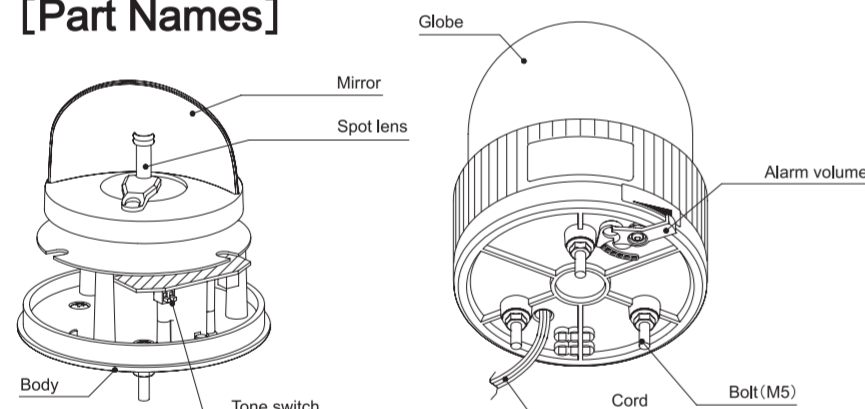
Style No. _____

LRLK : Without buzzer
LRLKB : With buzzer

Voltage
12: AC/DC12V 100: AC100V
24: AC/DC24V 200: AC200V
48: DC48V

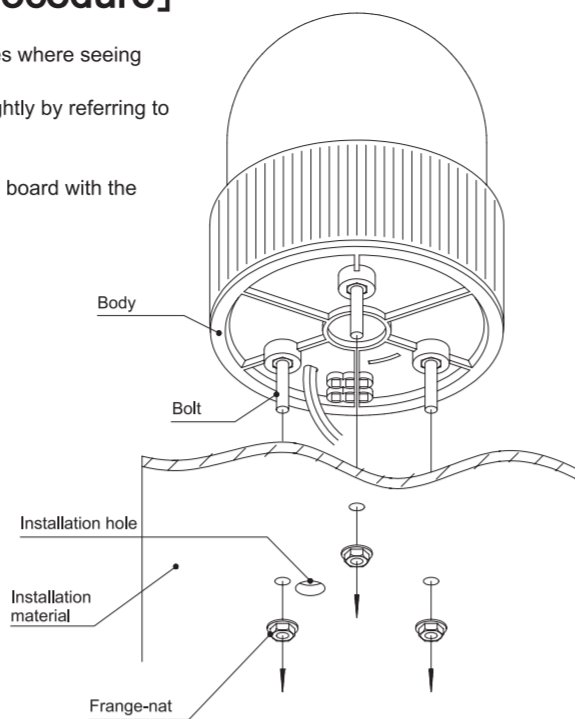
Color
R: Red
Y: Yellow
G: Green
B: Blue

3 [Part Names]

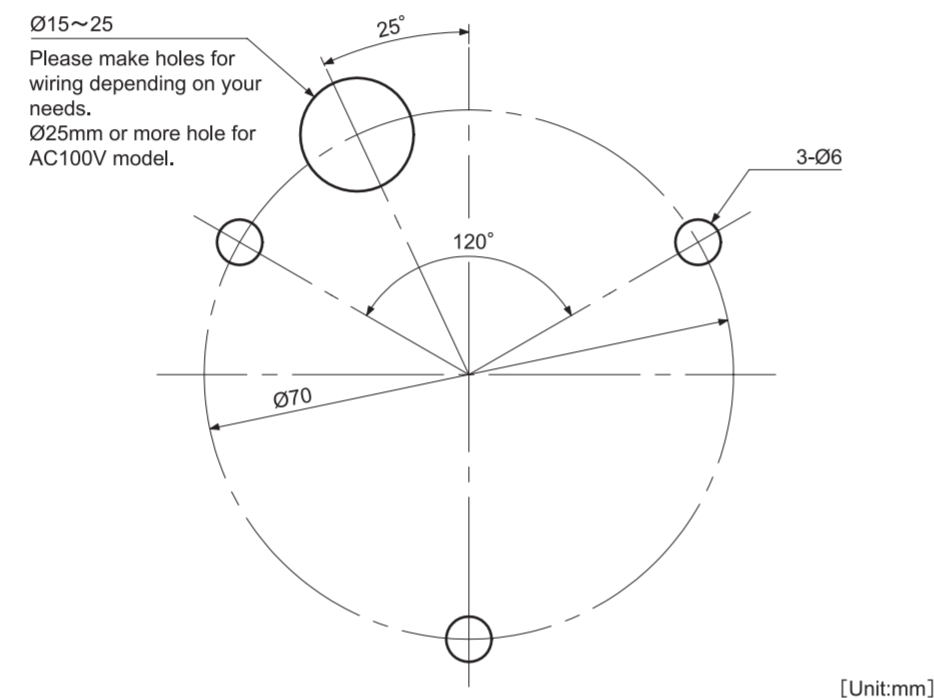


4 [Installation Procedure]

- Installation should be done in places where seeing easiness is clear.
- Please tighten it with flange nuts tightly by referring to the diagram in the right.
(Appropriate torque is 1.0N·m)
(Installation should be done to the board with the thickness below 13mm.)



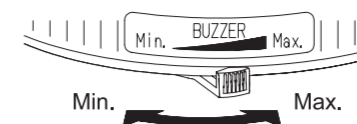
Drawing for attaching points



6 [Alarm volume adjustment]

Change volume

- The sound volume will be at the minimum at the right end and at the minimum at left end. Refer to right drawing. The sound volume is at the maximum in the default. Range: 70-90dB [tone 1] or [tone 3]



Change tones and pitches

- Tones and pitches can be changed with the internal switch.
(Refer to the following drawing. [tone 1] in the default.) Sound volume will be reduced by 20dB in "low pitched sound".

	Tones and pitches	Tone switch
1	Intermittent sound - short, 180 times/min, Pi-pi-pi in high-pitched sound.	
2	Intermittent sound - short, 180 times/min, Pi-pi-pi in low-pitched sound.	
3	Intermittent sound - long, 120 times/min, Peep peep peep in high-pitched sound.	
4	Intermittent sound - long, 120 times/min, Peep peep peep, in low-pitched sound.	

7 [Specifications]

Model (※1)	Rated Voltage	Power Consumption	Inrush Current	Buzzer	Mass
LRLK-12 * -A	AC/DC12V	3.0W	2.0A		0.5kg
LRLK-24 * -A	AC/DC24V	3.0W	2.0A		
LRLK-48 * -A	DC48V	4.0W	2.0A		
LRLK-100 * -A	AC100V	4.0W	0.2A		0.6kg
LRLK-200 * -A	AC200V	4.0W	0.2A		
LRLKB-12 * -A	AC/DC12V	Rotating : 3.0W Buzzer : 1.0W	Rotating : 2.0A Buzzer : 1.5A	Tone and pitch (※2)	0.5kg
LRLKB-24 * -A	AC/DC24V	Rotating : 3.0W Buzzer : 1.7W	Rotating : 2.0A Buzzer : 0.2A		
LRLKB-48 * -A	DC48V	Rotating + Buzzer: 4.5W	Rotating + Buzzer: 0.2A		
LRLKB-100 * -A	AC100V	Rotating + Buzzer: 4.5W	Rotating + Buzzer: 0.2A		0.6kg
LRLKB-200 * -A	AC200V	Rotating + Buzzer: 4.5W	Rotating + Buzzer: 0.2A		

※1 「 * 」 = Red: R, Yellow: Y, Green: G, Blue: B

※2 Tone and pitch (4 kinds in total.)
intermittent sound - long, high or low-pitched sound.
intermittent sound - short, high or low-pitched sound.
Sound pressure level at 1m front.

Environmental specifications

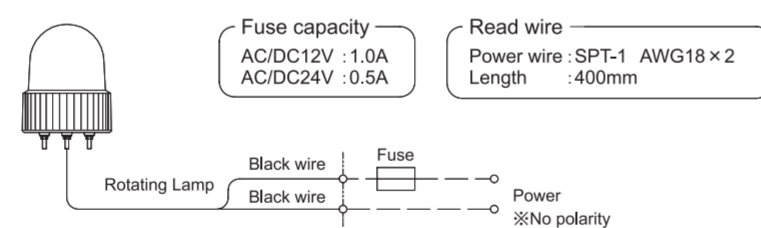
Flash speed	140min ⁻¹ (※3)
Temperature Range	-10°C ~ 50°C
Humidity Range	35% ~ 85%RH (No freeze)
Operable atmosphere	No corrosion gas
Vibration	70m/s ² [7.1G]
Structure	IP23 (When installed in proper direction)

※3 Flashes per Minute vary depending on voltage.

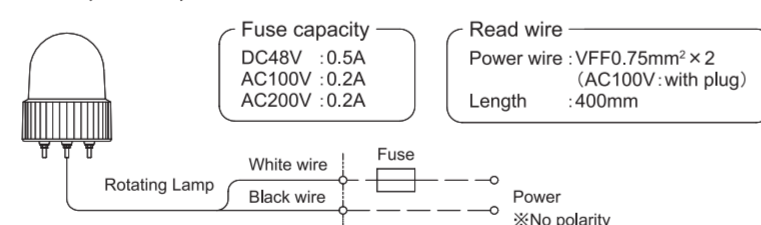
5 [Wiring Method]

- In case of controlling this product with semiconductors, power leakage should be below 2mA.
- Use the non-voltage contact which can open and close 12V100mA or more as a contact for buzzer.

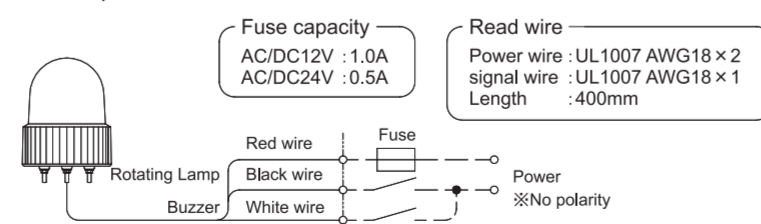
LRLK-12V, LRLK-24 model



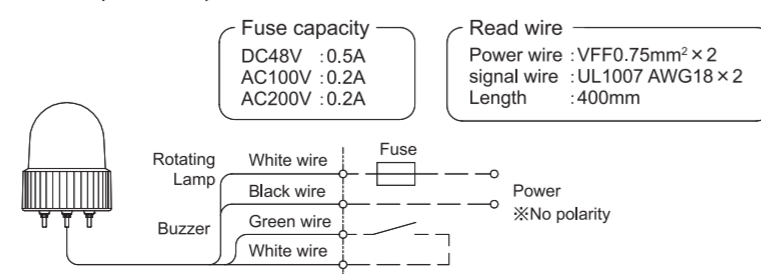
LRLK-48, LRLK-100, LRLK-200 model



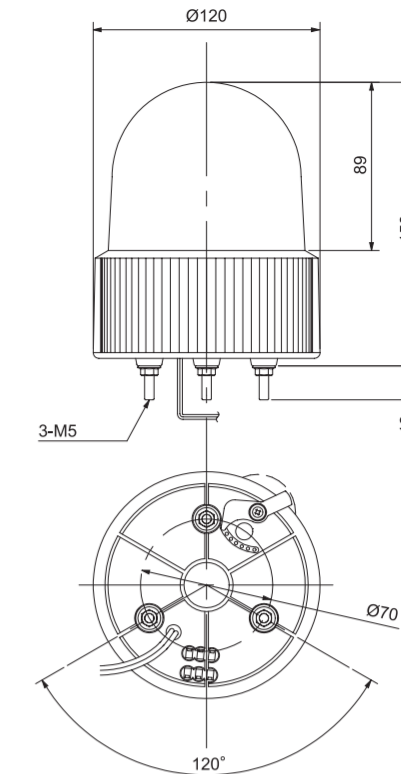
LRLKB-12, LRLKB-24 model



LRLKB-48, LRLKB-100, LRLKB-200 model



8 [Appearance]



[Unit:mm]

9 [Optionals]

Item Name	Style No.	Model
LRS diffusion lens	LRS-C	LRLK, LRLKB
AS Pole-S	DB-101	LRLK
Installation L metal	L-2A	LRLK, LRLKB
Installation M metal	M-1	LRLK, LRLKB

DIGITAL ELECTRONICS CORPORATION

Technical support E-mail address

If you have any questions about a wiring method / installation, please contact it willingly. support@proface.co.jp

[Service hours] I take the inquiry window by the email for 24 hours. (I reply within 24 hours except holiday / we dies non at Japanese time)