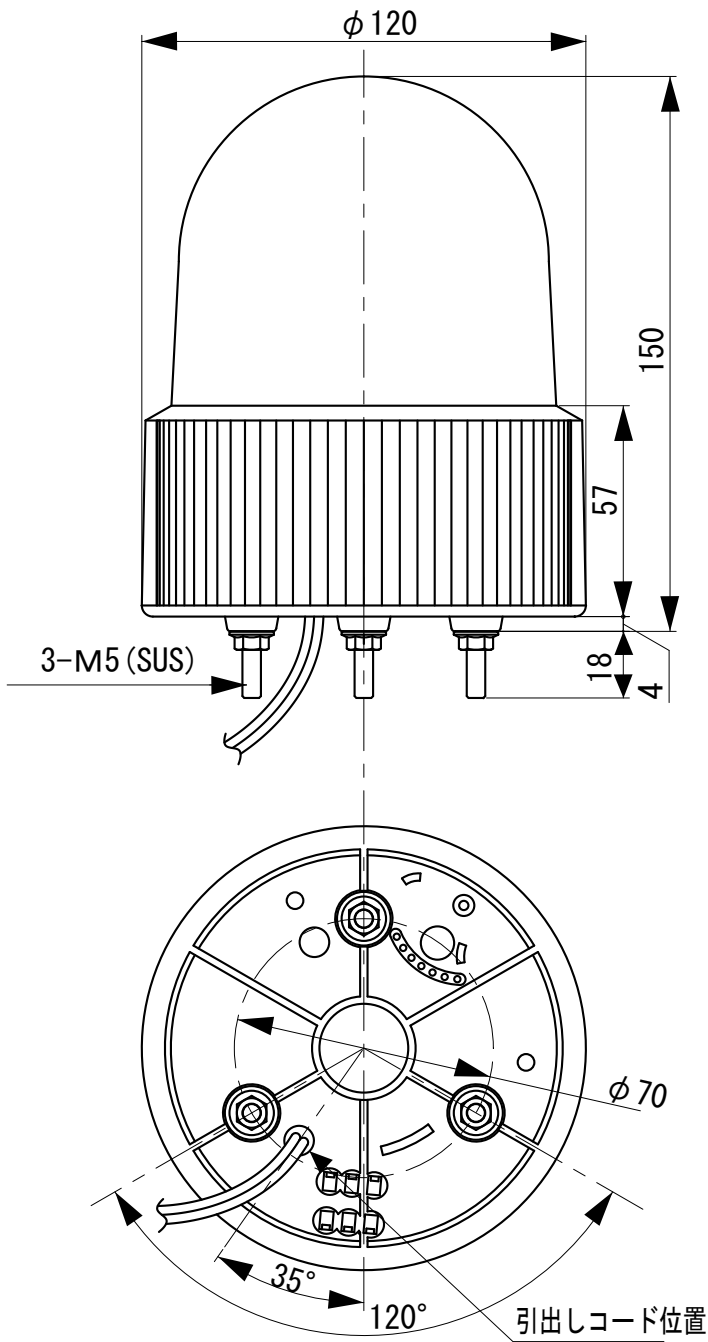


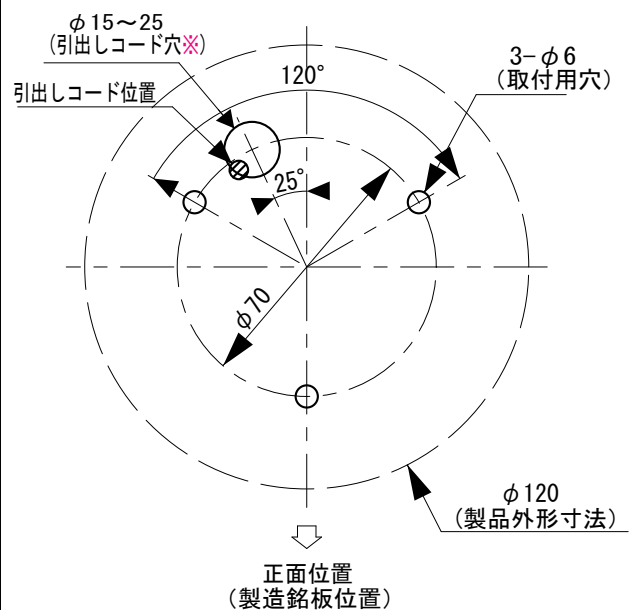
外觀寸法図

型式

LRLK-A



取付穴加工図



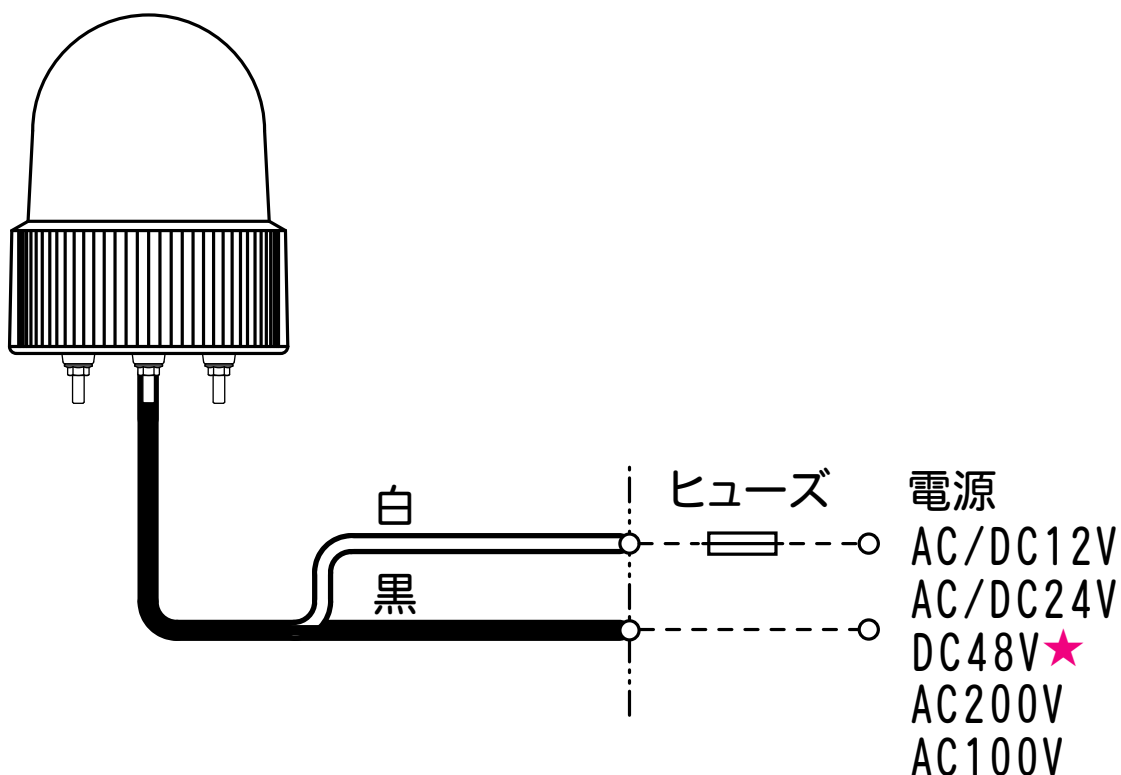
※ 引出しコード穴は必要に応じて開けてください。
 (AC100Vタイプのプラグを通す場合は $\phi 25\text{mm}$ 以上が必要です。)

●この図面に記載の仕様は、2006年3月6日現在のものです。

結線図

型式

LRLK-A



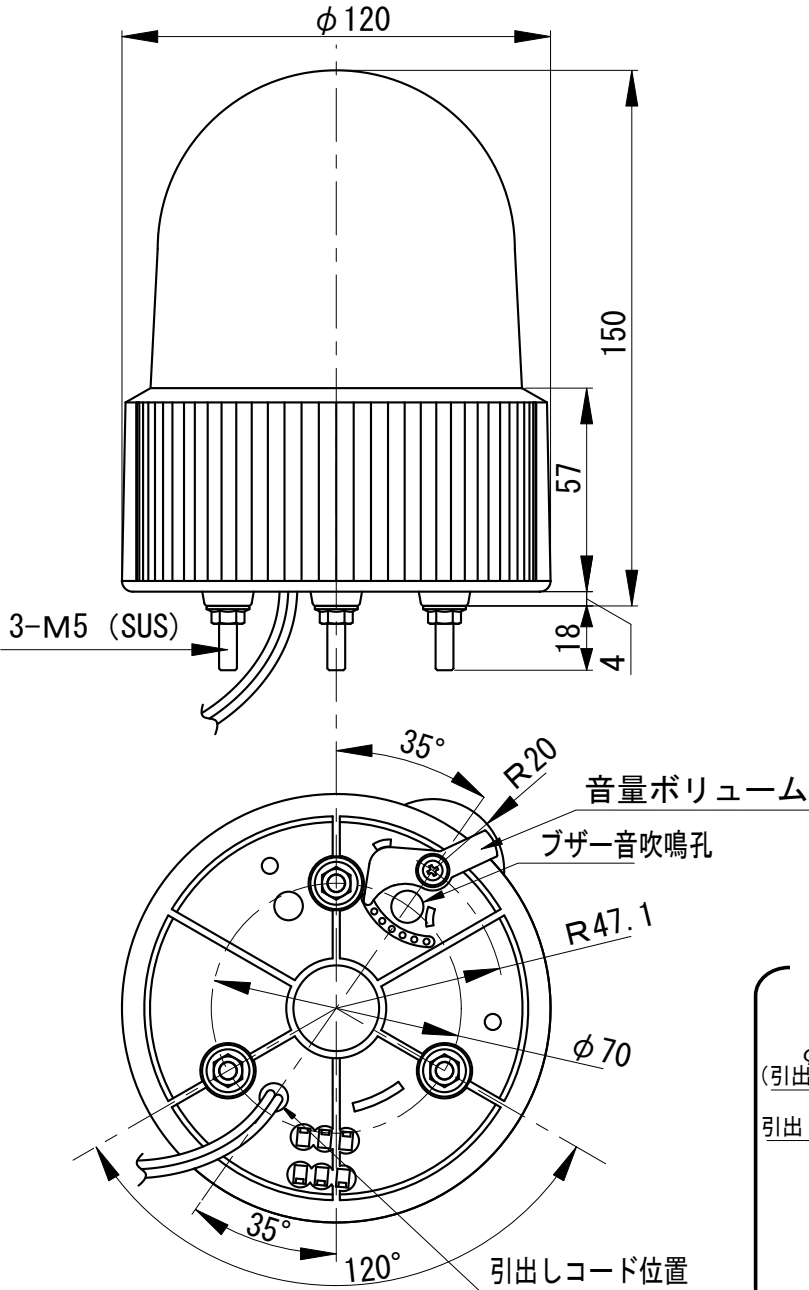
★DC48Vの極性はありません。

定格電源電圧	ヒューズ容量
AC/DC12V	1A
AC/DC24V	0.5A
DC 48V	
AC100/200V	0.2A

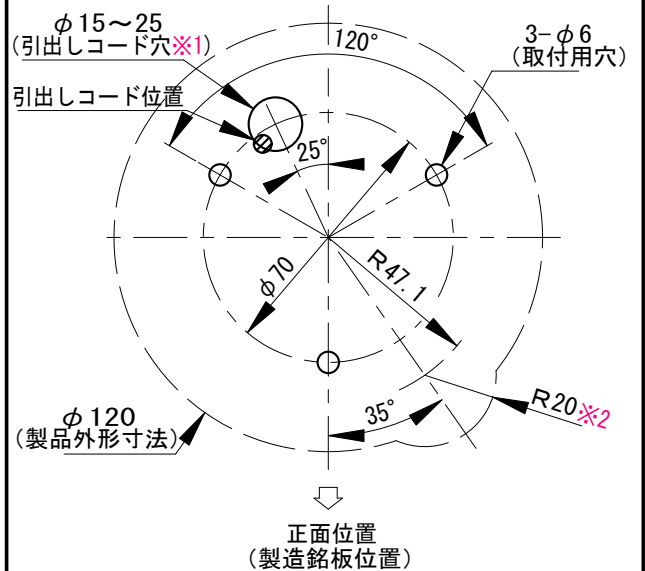
●この図面に記載の仕様は、2009年2月6日現在のものです。

外觀寸法図

型式 LRLKB-A



取付穴加工図



※1 引出しコード穴は必要に応じて開けてください。

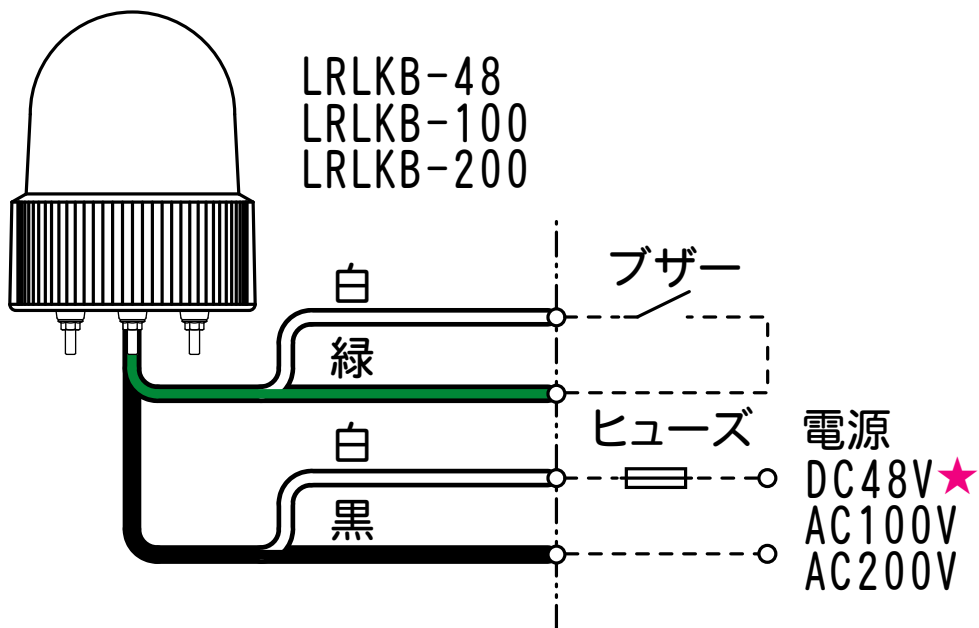
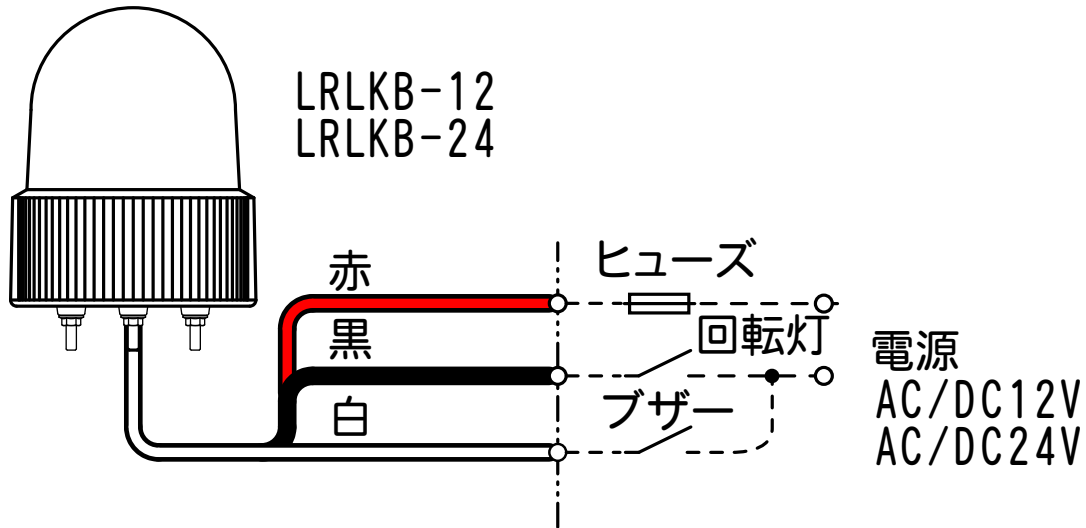
※2 ボリューム可動範囲

●この図面に記載の仕様は、2006年3月6日現在のものです。

結線図

型式

LRLKB-A



★DC48Vの極性はありません。

定格電源電圧	ヒューズ容量
AC/DC12V	1A
AC/DC24V	0.5A
DC 48V	
AC100/200V	0.2A

●この図面に記載の仕様は、2009年2月6日現在のものです。