

このたびは、「超高輝度パワーLED回転灯 光輝明」をお買い上げいただき誠にありがとうございます。ご使用に際しては、まず、この説明書を最後までご覧になり、使用上の注意等、十分ご理解いただき、性能が万全に発揮できる状態で末永くご愛用ください。またいつでも読み返していただけるよう大切に保管してください。

概要

- 当商品は独自の曲面反射鏡と超高輝度パワーLEDの採用により視認性・振動耐久性に優れ、また、従来の電球式に比べて長寿命、メンテナンスフリーのLED回転灯です。
- 正方向取付け時、保護特性はIP23（防雨構造）です。
- オプションの拡散レンズを追加することで、下方向からの視認性を上げることができます。

目次

- |           |            |
|-----------|------------|
| 1：安全上のご注意 | 6：定格       |
| 2：型式の説明   | 7：外観図      |
| 3：各部の名称   | 8：オプション品   |
| 4：取付方法    | 9：原寸取付穴加工図 |
| 5：結線方法    |            |

1 安全上のご注意

表示内容を無視して誤った使い方をしたときに生じる危害や損害を説明します。

**注意** この表示の欄は「取扱いを誤った場合、使用者が傷害を負うことが想定されるか、または物的損害の発生が想定される危害・損害の程度」を示します。

本機のご使用前に以下の「注意事項」をよくお読みいただき、理解し遵守してください。

注意

- ◎結線するときは、必ず電源を切ってから行なってください。感電事故や故障の原因となります。

[取付上のおねがい]

- ◎本機は必ず正方向に取付けてご使用ください。定格に記された性能が満足できなくなります。
- ◎本体より出ている引出しコードを強く引っ張らないでください。故障の原因となります。
- ◎直接高圧の水をかけたり、水中に浸けたりすることは絶対に避けてください。故障の原因となります。

[結線時のおねがい]

- ◎結線の前に、使用電源電圧と本機の電源電圧表示が一致していることを確認してください。
- ◎電圧変動の激しい電源（変動率10%を超える電源）や、ノイズ、サージを多く含む電源（ノイズ電圧±1000V、1μsを超えるもの）でのご使用は避けてください。誤動作や故障の原因となります。

[使用時のおねがい]

- ◎供給電源の投入については、電圧が徐々に上昇して定格電圧になるような投入は避けてください。誤動作の恐れがあります。
- ◎グローブとボディの間のOリングは、はみ出し・隙間のない様に確実に取付けてください。防塵防滴性能が低下します。

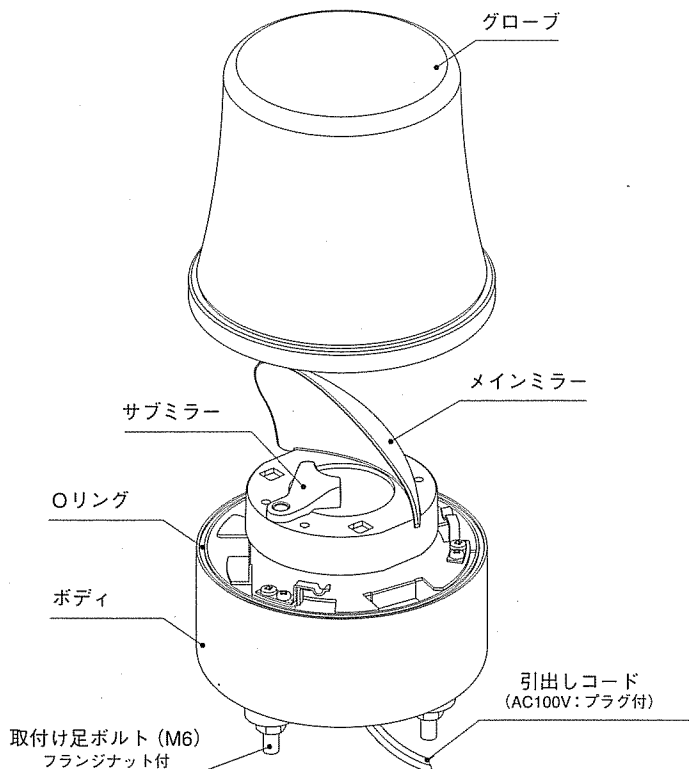
2 [型式の説明] 例) LRLCP-100R

機種別の型式  
LRLCP：直付け・回転灯タイプ

グローブの色調  
R：赤  
Y：黄  
G：緑  
B：青

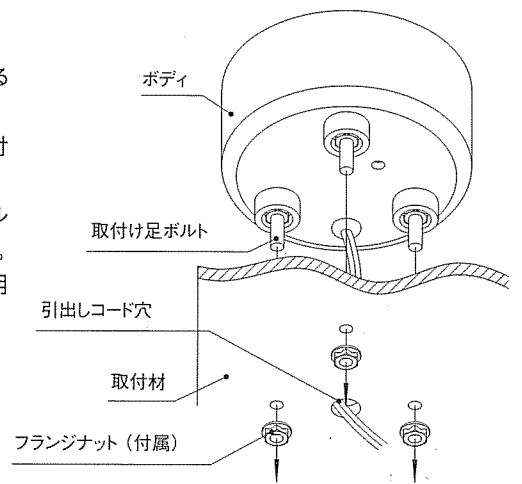
製品の電源電圧  
12：AC/DC12V    100：AC100V  
24：AC/DC24V    200：AC200V  
48：DC48V

3 [各部の名称]



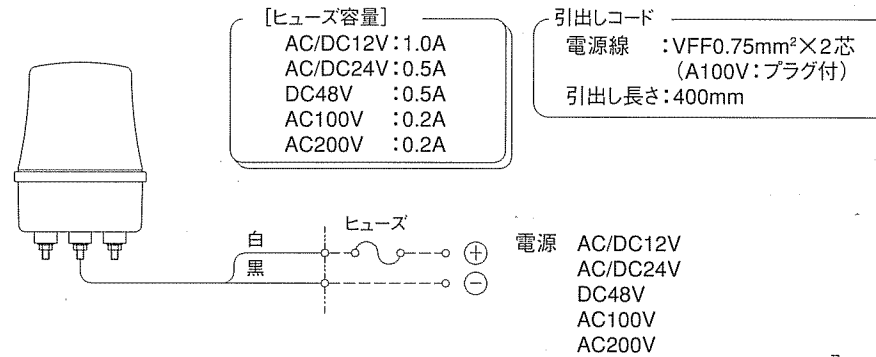
4 [取付方法]

- ▽取付けは、振動の少ない十分強度のある平らな面を選んでください。
- ▽取付けピッチ及び下穴径は [9: 原寸取付穴加工図] をご参照ください。
- ▽右図を参照にフランジナット（推奨締付トルクは1.0 N・m）で確実に固定してください。（取付材は板厚8mm以下のものをご使用ください。）



5 [結線方法]

- ▽下図に結線方法を示します。
- ▽本機はヒューズを内蔵しておりませんので、電源は保護用ヒューズを介して供給してください。ヒューズについては、下記結線例内 [ヒューズ容量] をご参照ください。
- ▽本機の制御を半導体で行う場合は、漏れ電流2mA以下のものをご使用ください。



6 [定格]

型式(※1)	定格電圧	使用電圧範囲	消費電力	突入電流	閃光速度	製品質量
LRLCP-12*	AC/DC12V	10.8~13.2V	3.0W	2.0A	140min <sup>-1</sup> ±10% (※2)	0.6kg
LRLCP-24*	AC/DC24V	21.6~26.4V	3.0W	2.0A		
LRLCP-48*	DC48V	35~60V	4.0W	2.0A		
LRLCP-100*	AC100V	90~110V	4.0W	0.2A		
LRLCP-200*	AC200V	180~220V	4.0W	0.2A		0.7kg

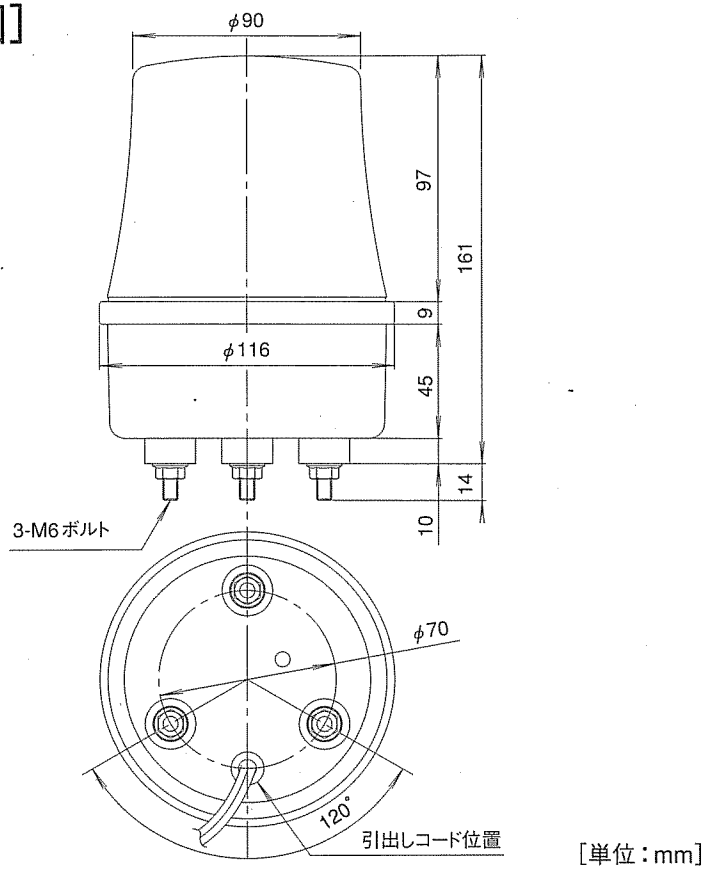
※1 型式の中の「\*」は、表示色（赤：R、黄：Y、緑：G、青：B）を表わします。  
※2 12V、100V、200Vタイプは印加電圧に比例して閃光速度が変動します。

- 材質  
グローブ：PMMA樹脂及びABS樹脂  
ミラー：PC樹脂  
ボディ：ABS樹脂

●環境仕様

使用周囲温度	-10°C ~ 50°C
使用周囲湿度	35%~85%RH (結露のないこと)
使用雰囲気	腐食性ガスのないこと
耐振性能	70m/s <sup>2</sup> [7.1G]
保護特性	IP23 (防雨構造 正方向取付け時)

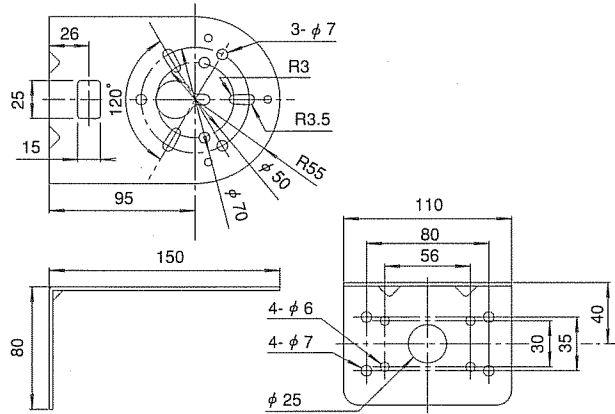
7 [外観図]



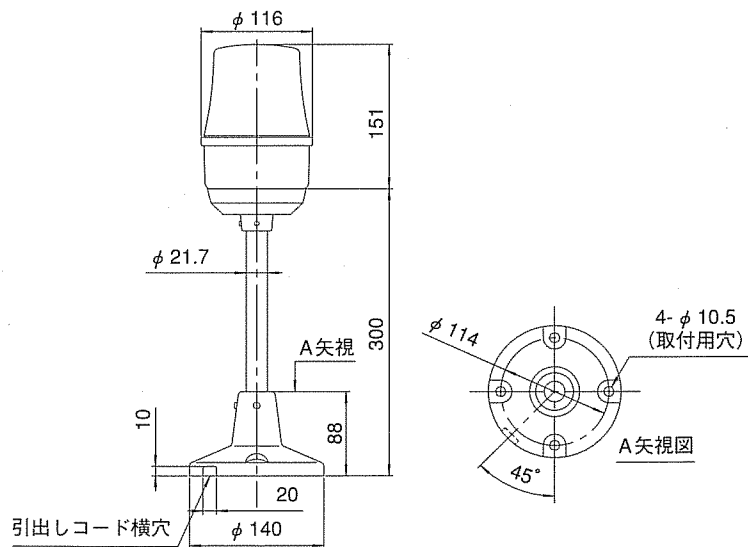
8 [オプション品]

品名	型式	仕様
取付L金具	L-2A	材質: SPCC (アイボリー)、板厚: t=2.3
ASボールS	DB-101	受け皿: ABS樹脂 (黒)、支柱: SGP (クロームメッキ) 台座: アルミ鋳物 (シルバーグレー)
LRSC拡散レンズ	LRSC-C	材質: PC樹脂 (透明)

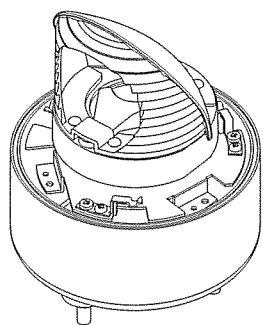
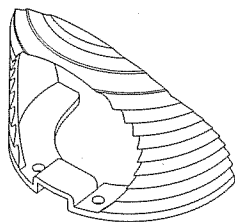
取付L金具 L-2A



ASボールS DB-101付寸法図

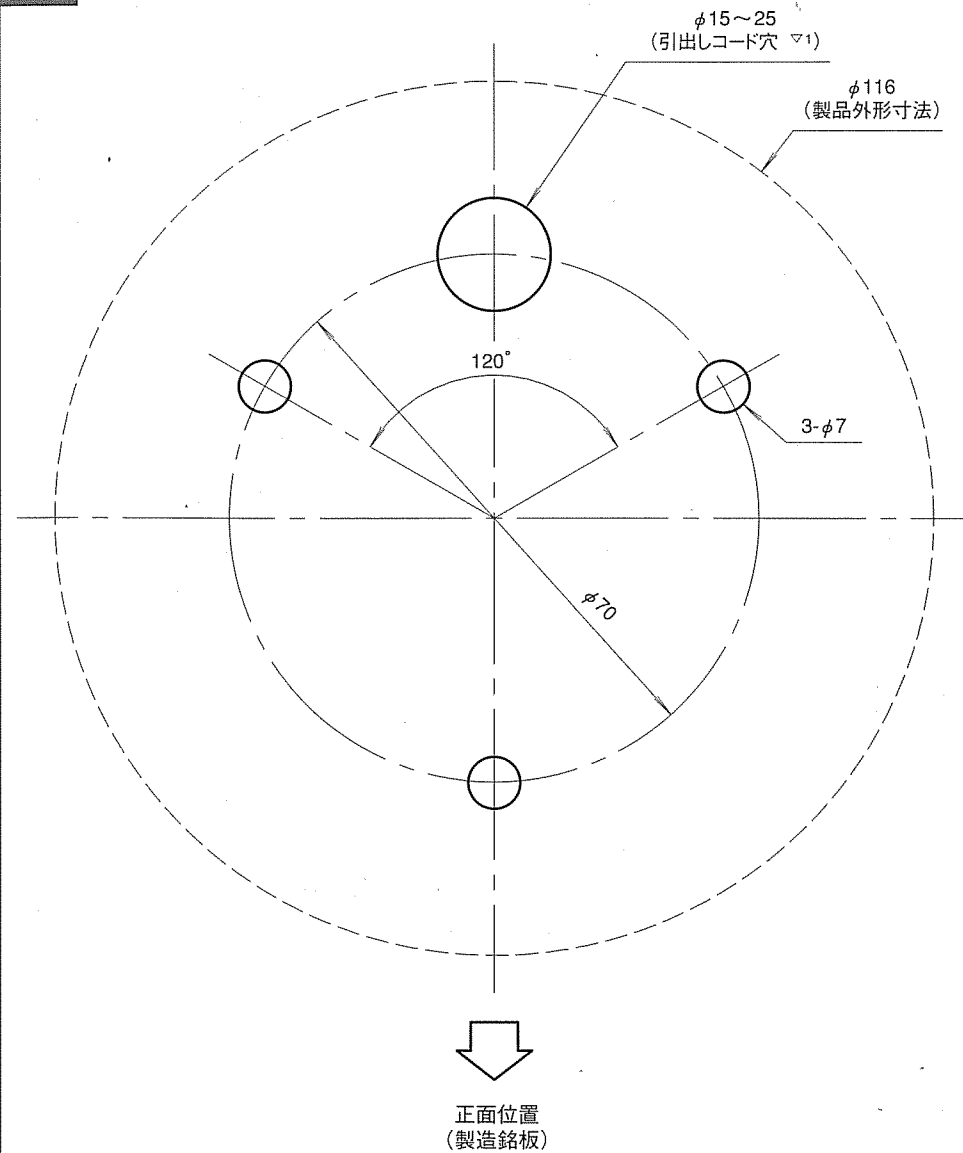


LRSC拡散レンズ LRSC-C



取付状態図 [単位: mm]

9 [原寸取付穴加工図]



▽1 引出しコード穴は必要に応じて開けてください。  
(AC100Vタイプ: プラグ付の場合はφ25mm以上必要です。)

[単位: mm]

お願い

●出荷に際しては、取扱説明書を含め十分なチェックをして万全を期しておりますが、万一ご使用中にご不審な点やお気づきのことがありましたらお買い上げの販売店までご連絡ください。

アロー電子工業株式会社

ARROW ELECTRONICS IND. CO., LTD.

URL <http://www.arrow-elec.co.jp>

- 本社 〒538-0044 大阪市鶴見区放出東3-30-20 ☎06(6961)-1333(代) FAX06(6969)-0510
- 東京営業所 〒170-0012 東京都豊島区上池袋4-1-1-10F ☎03(5907)-3230 FAX03(5907)-3231
- 神奈川営業所 〒226-0011 横浜市緑区中山町301-5-3F ☎045(938)-0500 FAX045(938)-0600
- 名古屋営業所 〒465-0021 名古屋市名東区猪子石2-502 ☎052(775)-7201 FAX052(775)-7202
- 大阪営業所 〒538-0044 大阪市鶴見区放出東3-30-20 ☎06(6961)-0325 FAX06(6961)-1199
- 広島営業所 〒733-0005 広島市西区三滝町20-3-1F ☎082(239)-7254 FAX082(239)-7256
- 福岡営業所 〒816-0094 福岡市博多区諸岡1-6-36 ☎092(574)-5446 FAX092(574)-5450