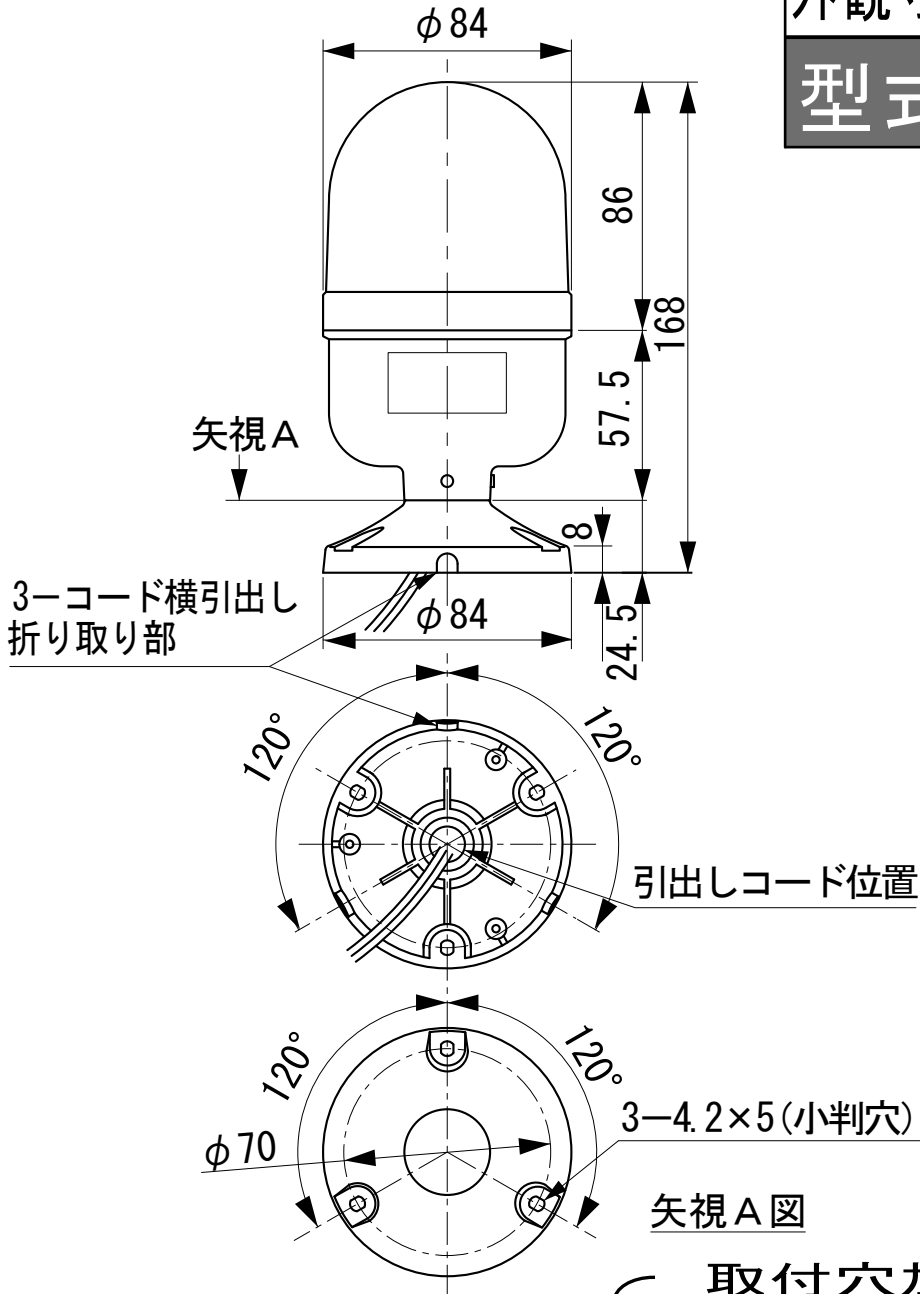


# 外觀寸法図

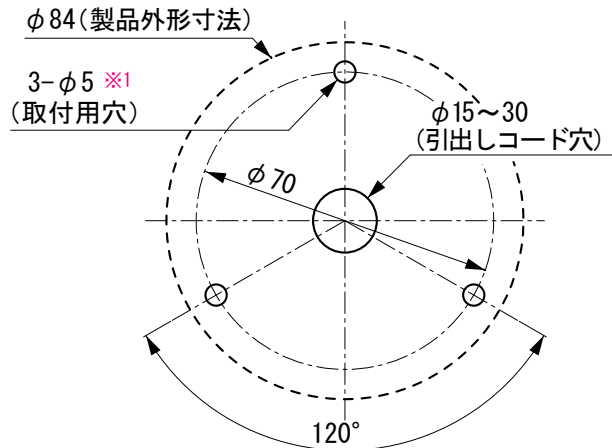
型式

LRP-A



矢視 A 図

## 取付穴加工図



※1 小ネジ使用の場合(タッピングネジ使用の場合は必要に応じて下穴を開けて下さい。)

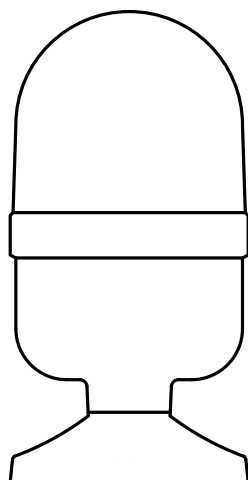
※2 引出しコード穴は必要に応じて開けて下さい。(プラグ付の場合は $\phi 25$ mm以上必要です。)

●この図面に記載の仕様は、2007年12月1日現在のものです。

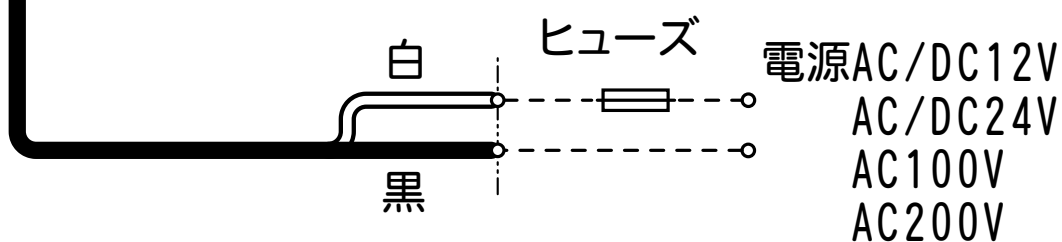
# 結線図

## 型式

# LRP-A



定格電源電圧	ヒューズ容量
AC/DC12V	1A
AC/DC24V	
AC100/200V	0.2A



●この図面に記載の仕様は、2008年7月25日現在のものです。