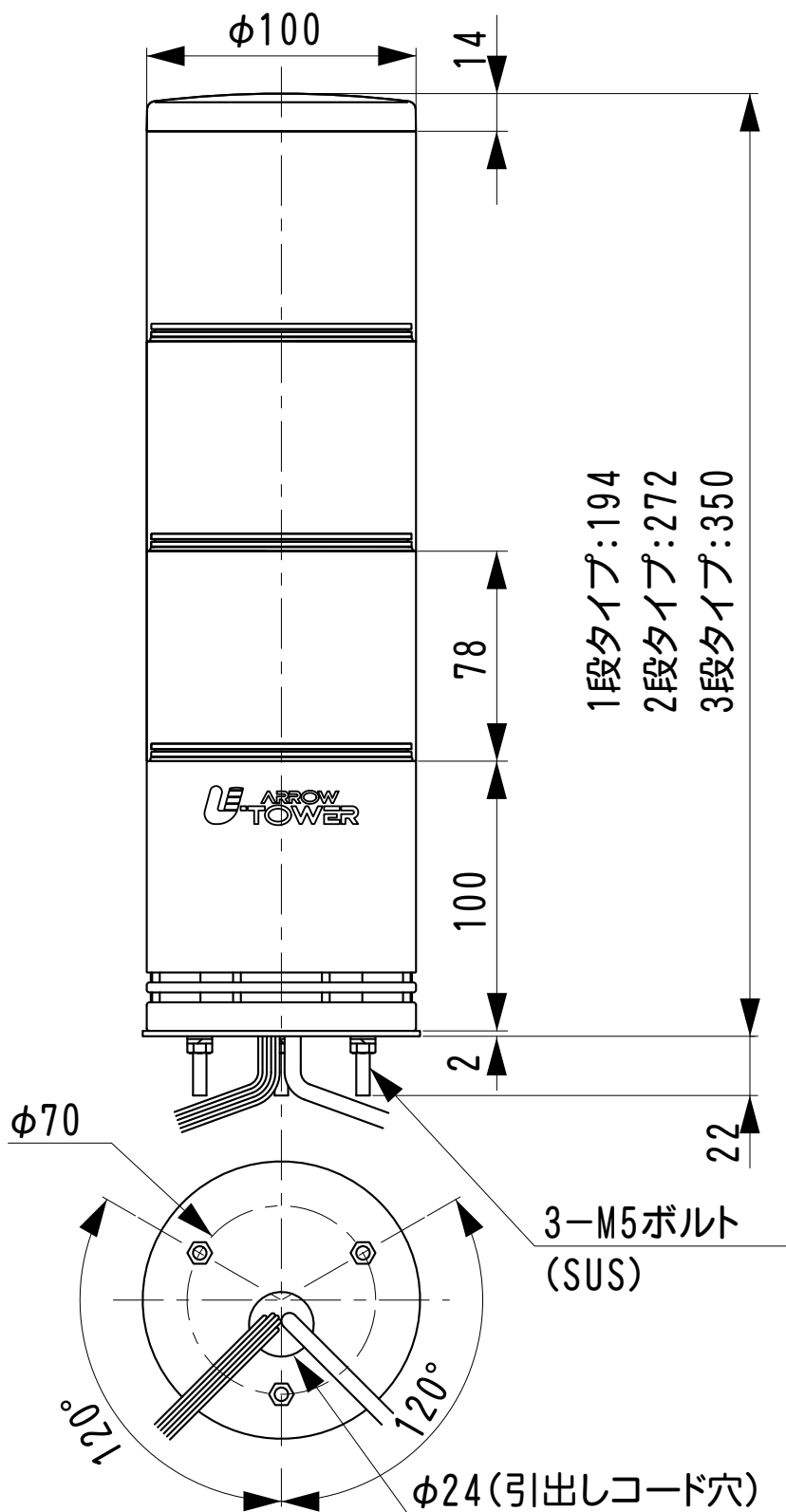


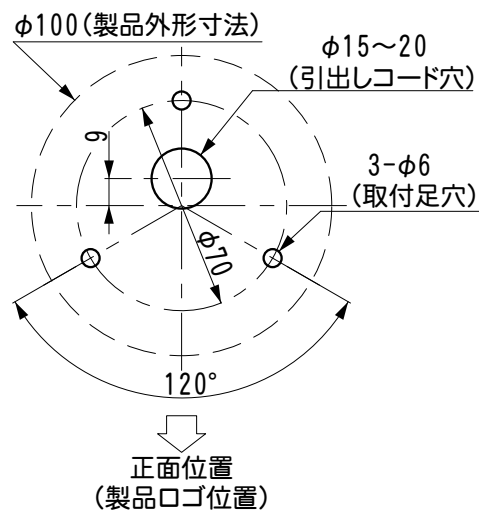
外觀寸法図

型式

UTLR



取付穴加工図

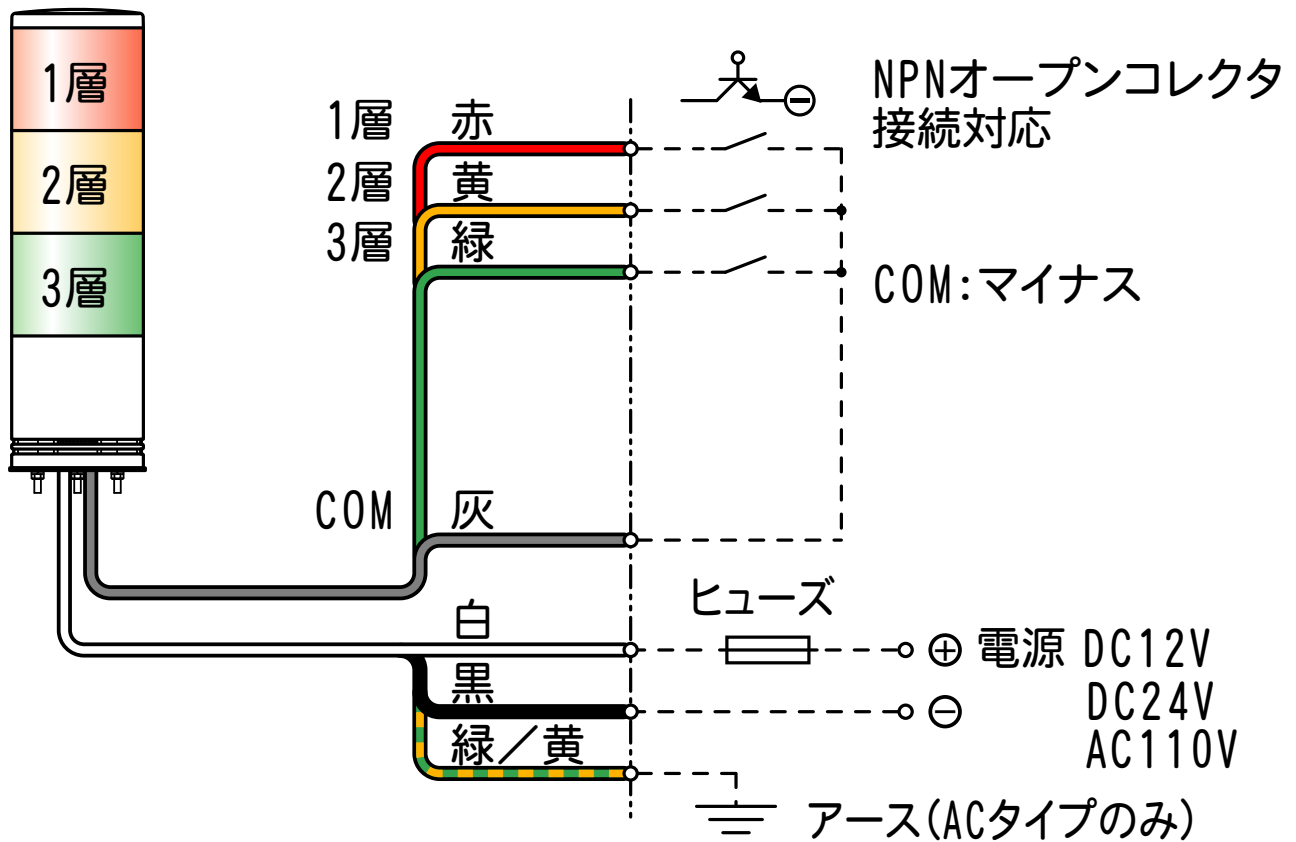


●この図面に記載の仕様は、2007年7月17日現在のものです。

結線図

型式

UTLR



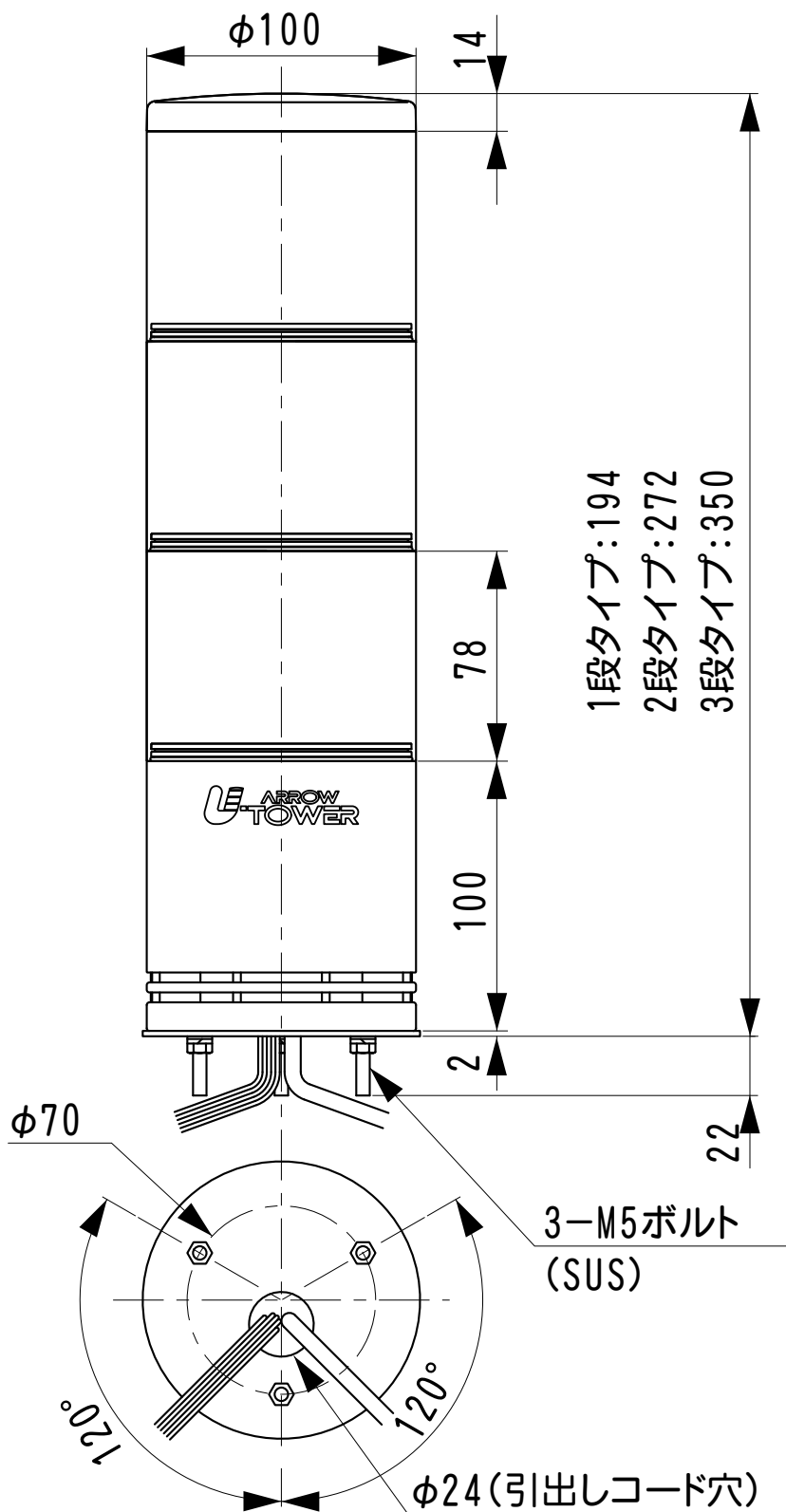
定格電源電圧	ヒューズ容量
DC12V	2A
DC24V	
AC110V	0.5A

●この図面に記載の仕様は、2009年2月24日現在のものです。

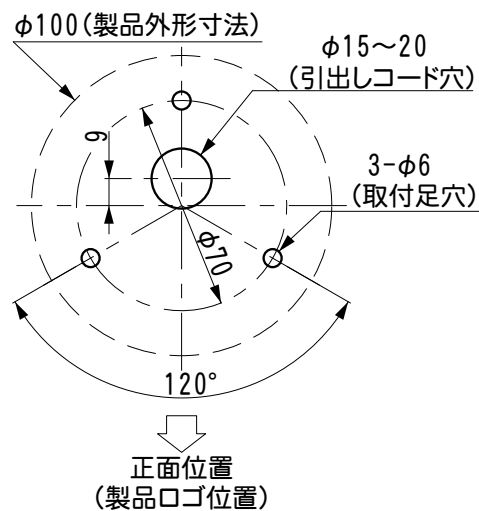
外觀寸法図

型式

UTLRB



取付穴加工図

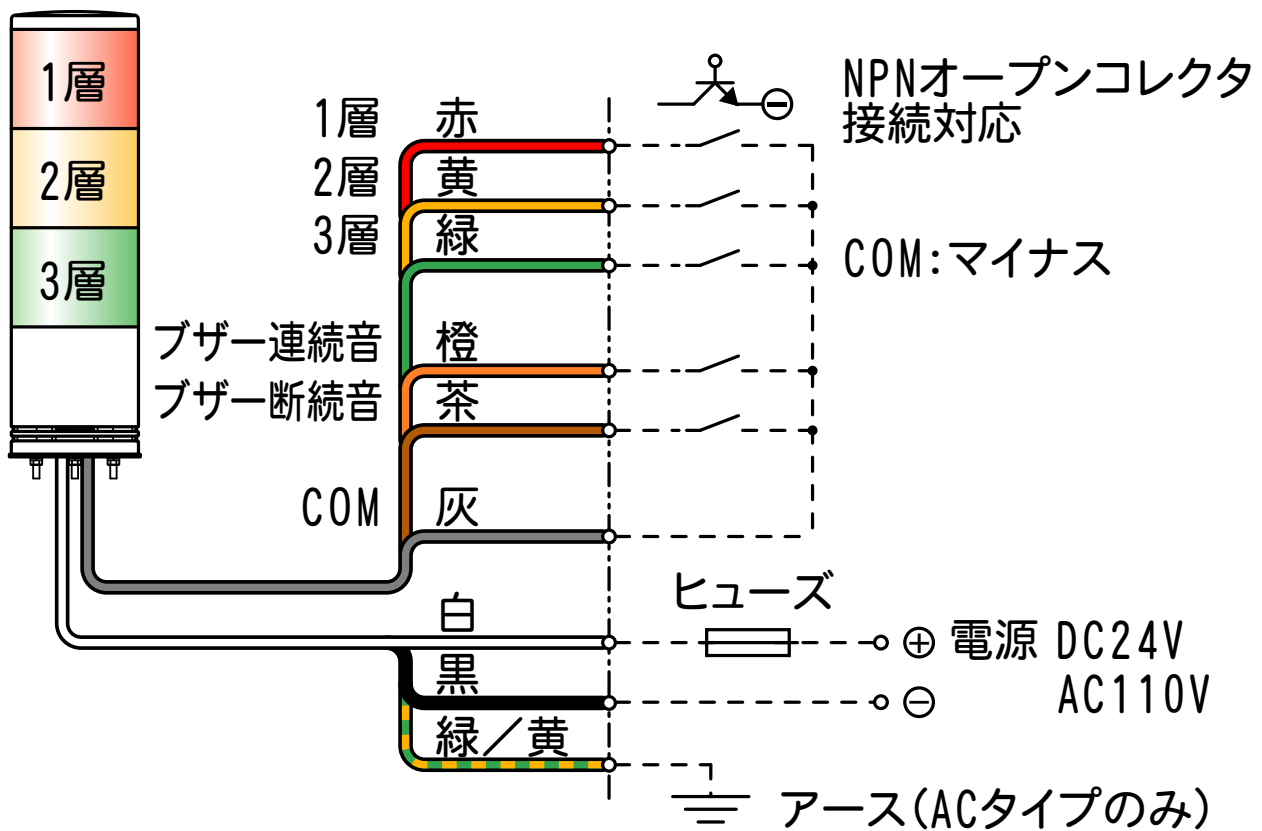


●この図面に記載の仕様は、2007年7月17日現在のものです。

結線図

型式

UTLRB



★ブザー連続音・断続音同時入力の場合、連続音が優先します。

定格電源電圧	ヒューズ容量
DC24V	2A
AC110V	0.5A

●この図面に記載の仕様は、2009年2月24日現在のものです。