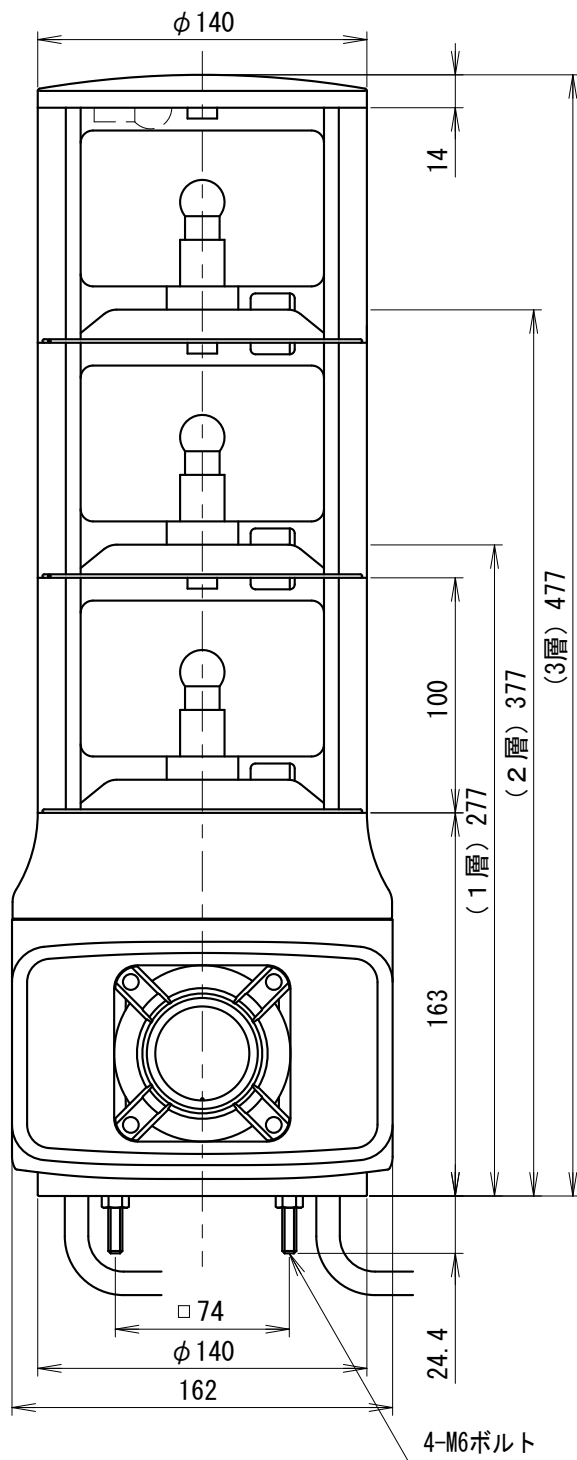


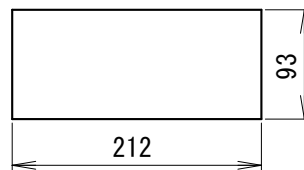
外觀寸法図

型式

GTKV

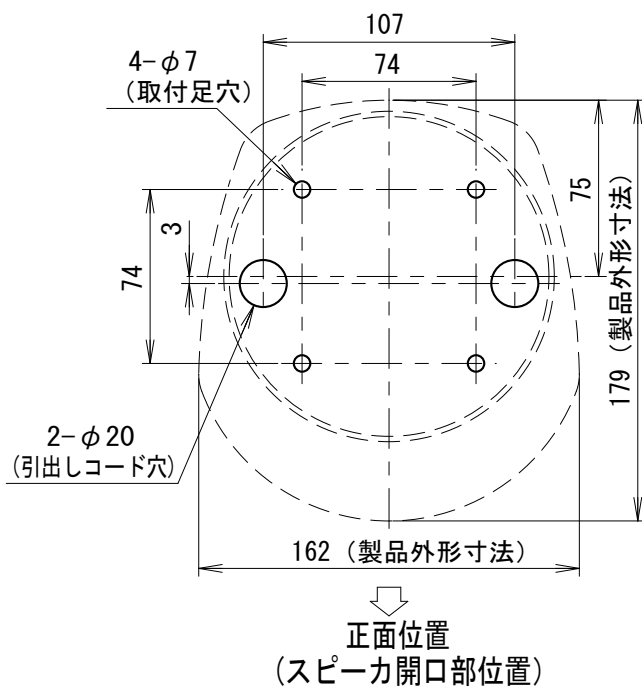


付属品



遮光シート
銀ツヤ #50

取付穴加工図

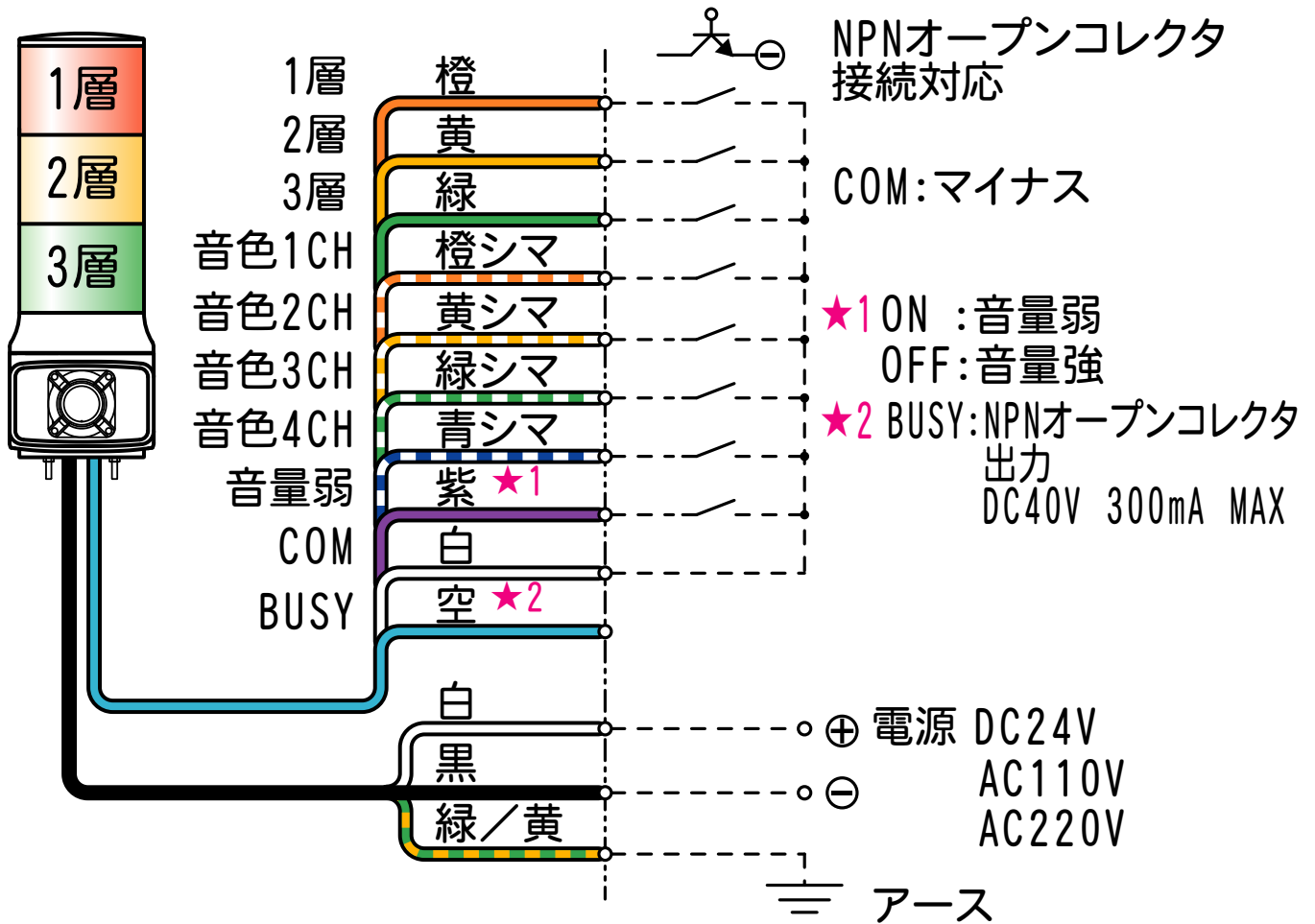


●この図面に記載の仕様は、2004年9月8日現在のものです。

結線図

型式

GTKV



※複数の音色起動信号が同時入力の場合、若い番号が優先です。

●この図面に記載の仕様は、2009年2月24日現在のものです。