

# アロ一

## 積層式表示灯

### 取扱説明書

型式 GTKA  
GTKAM  
GTKVB  
GTLA  
GTLAM  
GTLVB

このたびはお買い上げいただき、誠にありがとうございます。ご使用に際してはこの取扱説明書をよくお読みのうえ、正しくお使いください。お読みになったあとは大切に保管し、必要なお読みください。

目次	
1 : △安全上のご注意…………… P.1	7 : 保守部品、オプション品の交換方法… P.6
2 : 型式の説明…………… P.1	8 : 定格…………… P.7
3 : 各部の名称…………… P.2	9 : 外観図…………… P.8
4 : 取付方法…………… P.2	10 : 保守部品、オプション品…………… P.8
5 : 結線方法…………… P.3	11 : 原寸取付穴加工図…………… P.9
6 : 使用方法…………… P.3~6	

# 1 ⚠️ 安全上のご注意

表示内容を見逃して誤った使い方をしたときに生じる危害や損害を説明しています。

本機のご使用前に以下の「注意事項」をよくお読みいただき、理解し遵守してください。

<b>⚠️ 警告</b>	取扱いを誤った場合、使用者が死亡又は重症を負うことが想定される危害の程度をいう。
--------------	--

- 製品は取扱説明書に記載された範囲内でご使用ください。  
**感電、火災のおそれがあります。**
- 結線するときは、必ず電源を切ってから行なってください。  
**感電するおそれがあります。**
- 取扱説明書に記載された部品の交換、組み替え及び調整を行なうときは、必ず電源を切ってから行なってください。  
**感電するおそれがあります。**
- 本機の分解や改造は行なわないでください。  
**感電するおそれがあります。**

<b>⚠️ 注意</b>	取扱いを誤った場合、使用者が傷害を負うことが想定されるか、又は物的損害の発生が想定される危害、損害の程度をいう。
--------------	--

- 使用しない引出し線の先端は、必ず絶縁テープ等で絶縁処理をしてください。  
**感電、漏電、故障の原因となります。**
- 電源を切った直後は電球交換を行なわないでください。  
**火傷のおそれがあります。**

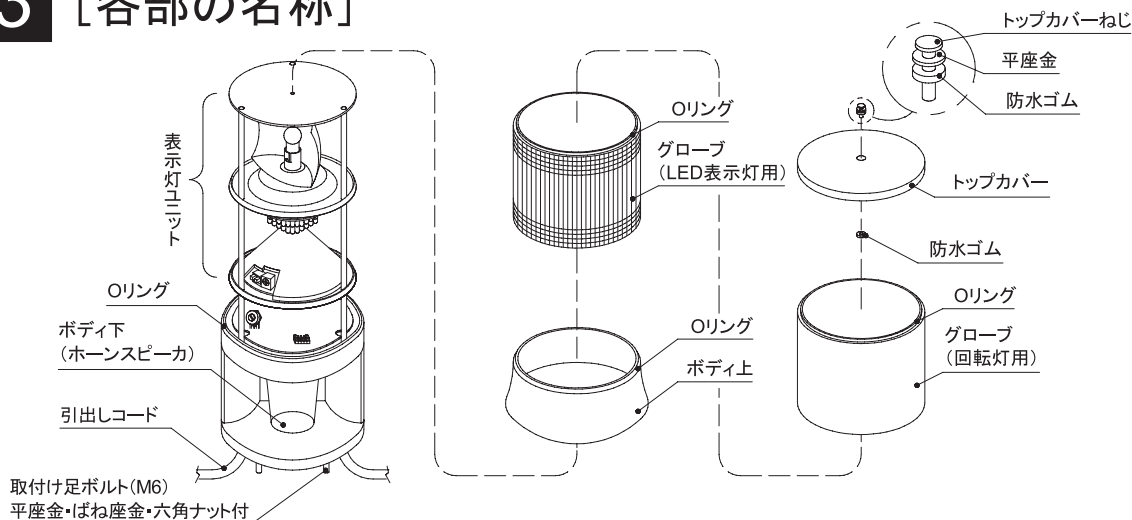
[おねがい]

- スピーカ開口部に雨水が入らないように取り付けてください。
- 電圧変動の激しい電源(変動率10%を越える電源)や、ノイズ、サージを多く含む電源(±1000V、1μsを超えるもの)でのご使用は避けてください。
- 引出し線を強く引っ張らないでください。
- IC・LSIを使用しているため、電磁波の強い場所での使用は避けてください。
- 信号線は複数台並列接続したり、他の機器と並列接続しないでください。
- 配線の余分な引き回しや他の電源線などの併設は避けてください。
- 信号線には絶対に電圧を印加しないでください。
- 電源のON、OFFはチャタリング的に短時間で行なわないでください。OFF後は少なくとも2秒以上後にONになるようにしてください。(GTKAM、GTLAM以外)
- 供給電源の投入については、電圧が徐々に上昇して定格電圧になるような投入は避けてください。(GTKAM、GTLAM以外)
- モータ及びギヤ部へは注油しないでください。
- 手でミラーを回さないでください。
- ボリュームを強く押ししたり、無理に回さないでください。
- 取扱説明書に記載された部品の交換、組み替え及び調整を行なうときは、防水Oリング等のはみ出しにご注意ください。
- 複数台使用される場合、音色を同時にスタートしても再生音は同期しません。

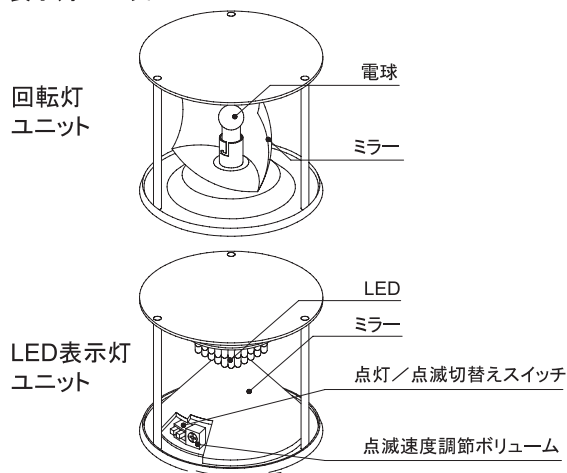
## 2 [型式の説明] 例) GTKAM-100-3-□□□

<b>機種の基本型式</b> GTK: 直付け・積層式回転灯タイプ GTL: 直付け・積層式LED表示灯タイプ GTL: 直付け・組合せ積層式表示灯タイプ	<b>機種の機能型式</b> A : 電子音シングルタイプ(8音色) AM: 電子音マルチタイプ(4音色) VB: 音声合成タイプ	<b>製品の電源電圧</b> 24: DC24V 100: AC110V 200: AC220V	<b>表示灯の積層段数</b> 1: 1段 2: 2段 3: 3段	<b>表示灯ユニット型式 (組合せタイプのみ)</b> KR: 回転灯-赤 LR: LED-赤 KY: 回転灯-黄 LY: LED-黄 KG: 回転灯-緑 LG: LED-緑 KB: 回転灯-青 LB: LED-青
--	--	---	--	---

### 3 [各部の名称]



#### 表示灯ユニット

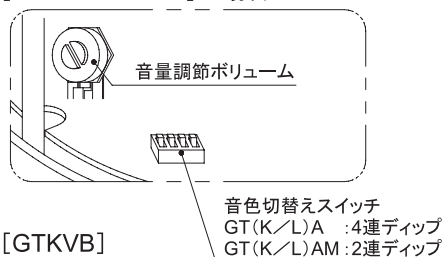


#### 付属品

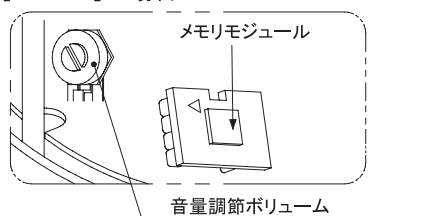
- ・遮光シート.....1~4枚
- ・予備球(回転灯ユニットがある場合、トップカバーに付属).....1個

#### ボディ下 内部基板上

[GTKA/GTKAM]  
[GTLA/GTAM]の場合

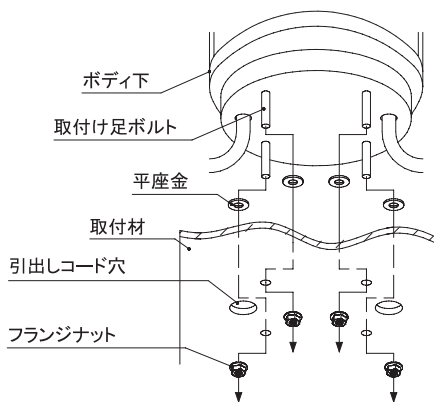


[GTKVB]  
[GTLVB]の場合



### 4 [取付方法]

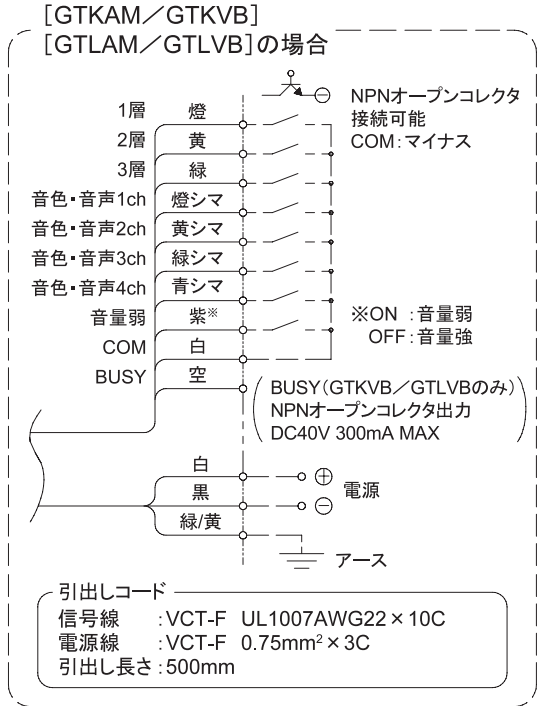
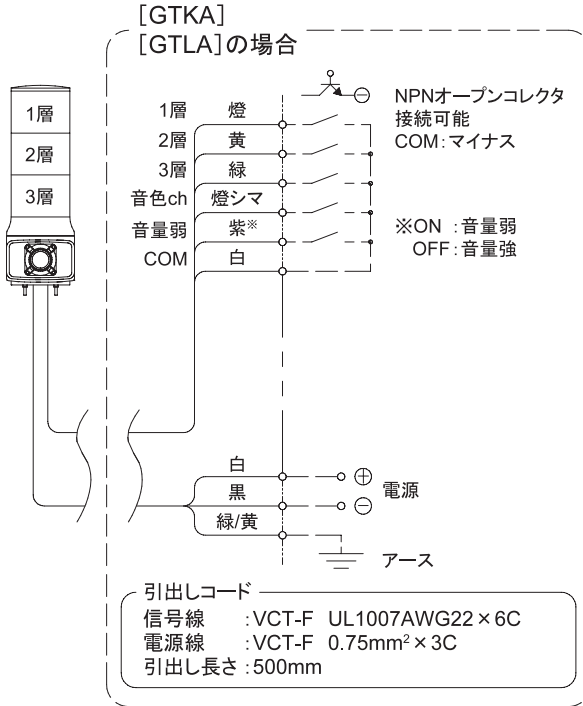
- 取付けは、振動の少ない十分強度のある平らな面を選んでください。
- 取付ピッチ及び下穴径は「**11** : 原寸取付穴加工図」をご参照ください。
- 右図参照にフランジナット(推奨締め付けトルク: 1.5 N・m)を取付け、確実に固定してください。  
(取付材は板厚15mm以下のものをご使用ください。)



# 5 [結線方法]

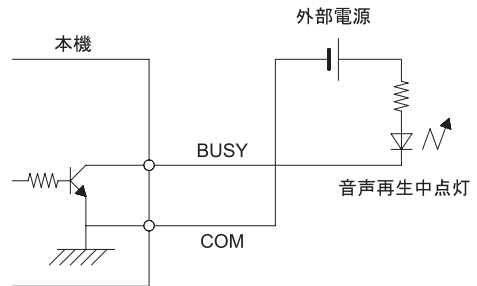
▽下図に結線方法を示します。  
 ▽外部接点回路には、右表の外部接点容量を開閉可能な無電圧接点をご使用ください。

機種	外部接点容量	
	DC24V	AC110V、AC220V
GTKA/GTKAM	電源電圧以上 50mA以上	DC24V以上 50mA以上
GTLA/GTLAM		
GTKVB	電源電圧以上 10mA以上	DC24V以上 50mA以上
GTLVB		DC24V以上 10mA以上



## [BUSY(オープンコレクタ出力)接続例] (GTKVB/GTLVBのみ)

▽音声再生中にONするオープンコレクタ出力です。  
 音声再生中のLED表示信号やシーケンサのタイミング  
 信号等にご使用いただけます。  
 尚、最大スイッチング容量は「DC40V 300mA」です。



# 6 [使用方法]

おねがい

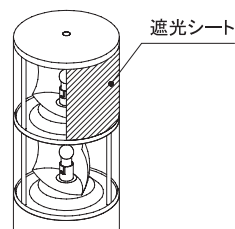
◎ 電源を投入される前に、本機の定格電圧をご確認ください。

▽電源投入後、各外部接点回路をONにし、表示灯が点灯(点滅)又は音色(音声)が  
 吹鳴(再生)していることをご確認ください。

▽GTKAM/GTKVB/GTLAM/GTLVBは複数の音色・音声起動信号が同時入力した  
 場合、若い番号が優先されます。(GTKVB/GTLVB:バイナリ入力仕様を除く)  
 また、音色吹鳴(音声再生)時、音量弱(紫線)により-25dB減音できます。

次のページにつづく

▽不要な方向への光の遮断には、遮光シート(付属品)をグローブ外側に貼付けてください。(右図参照。)



○[GTKVB/GTLVB]の場合

- ▽音声起動信号がワンショット(100ms以上必要)の場合、コメントは1回のみ再生して停止します。
- ▽音声起動信号が連続の場合、コメントは繰り返し再生します。
- ▽一度起動入力されたコメントは、電源をOFFにしない限りコメントを最後まで停止します。

[バイナリ入力仕様の場合]

▽バイナリ入力の場合、音声起動信号の組合せにより、[表1 バイナリ入力時の対比表]の示すコメントを再生します。但し、各信号間のタイムラグは2s以下としてください。

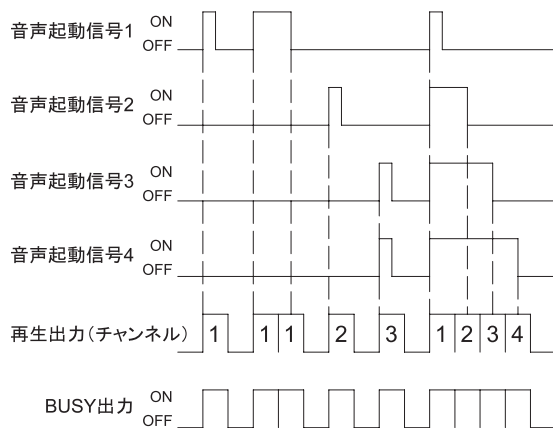
[表1 バイナリ入力時の対比表]

再生チャンネル	待機	1	2	3	4	5	6	7	8	9	10	11	12	13	14	15
音声起動信号 回路番号	1		◎		◎		◎		◎		◎		◎		◎	
	2			◎	◎			◎	◎			◎	◎			◎
	3					◎	◎	◎	◎				◎	◎	◎	◎
	4									◎	◎	◎	◎	◎	◎	◎

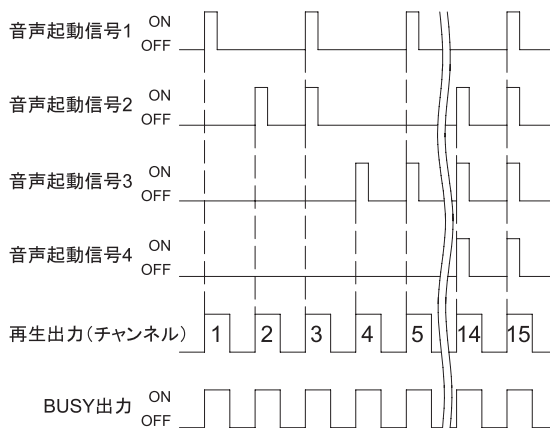
◎: ONになった音声起動信号回路

[タイムチャート]

〈標準〉



〈バイナリ仕様〉



※このタイムチャートにはタイムラグが含まれておりません。

●「点灯／点滅の切替え」 「点滅速度の調節」

「音量の調節」 「音色・音声の切替え」の前に

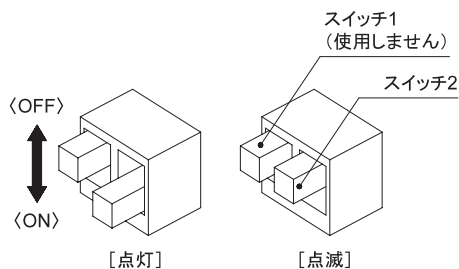
▽電源を切ります。

▽[色配列の組替え]を参照にトップカバーねじ、トップカバー・グローブ・ボディ下の取付け・取外しを行ないます。(トップカバーを外す際は、内側の防水ゴムの紛失にご注意ください。)

●点灯／点滅の切替え(LED表示灯ユニットのみ)

▽点灯／点滅の切替えは、内蔵の点灯／点滅切替えスイッチで切替えを行います。

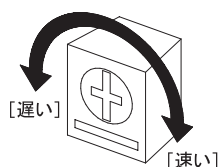
▽切替えは、スイッチ2をONにすると点灯、OFFにすると点滅になります。スイッチ1は使用しません。(右図参照 出荷時は[点灯]に設定)



次のページにつづく

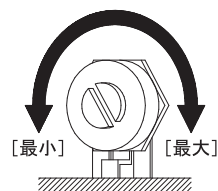
●点滅速度の調節(LED表示灯ユニットのみ)

▽点滅の調節は、内蔵の点滅速度調節ボリュームにて調節できます。  
 ▽点滅速度はボリュームを左に回すと遅くなり、右に回すと速くなります。  
 (右図参照 出荷時は130min<sup>-1</sup>に設定。調節範囲:40~180min<sup>-1</sup>)



●音量の調節

▽音量の調節は、ボディ下内部の基板に実装された、音量調節ボリュームにより調節できます。  
 ▽音量はボリュームを左に回すと音量が最小になり、右に回すと音量が最大になります。(右図参照 出荷時は、最大に設定。調節範囲:0~105dB)



●音色・音声の切替え

○[GTKA、GTLA]の場合

▽音色の切替えは、ボディ下内部の基板に実装された、音色切替えスイッチにより切替えできます。  
 ▽[表2 音色表]を参照に音色の切替えを行います。(出荷時は、「4:プルルル音」に設定しています。)  
 ▽音色切替え後、一度外部接点をOFFにし、再度ONIにして音色をご確認ください。(外部接点をONIにしたまま、音色の切替えは行なえません。)

[表2 音色表]

音色名	音色切替えスイッチ	音色名	音色切替えスイッチ
1 ピーポー音		5 リング音	
2 ピーピー音		6 トレモロ音	
3 チャイム音		7 大きな栗の木の下で(曲)	
4 プルルル音		8 静かな湖畔(曲)	

○[GTKAM、GTLAM]の場合

▽音色の切替えは[表3 音色表]を参照に、信号線で行ないます。  
 ▽音色効果の切替えは、ボディ下内部の基板に実装された、音色切替えスイッチにより切替えできます。  
 ▽「表4 音色効果表」を参照に各音色のビブラート及び周波数の切替えを行ないます。  
 (出荷時は「標準音」に設定。)

[表3 音色表]

音色ch	線色	音色名
1	橙シマ	ピューピュー音
2	黄シマ	非常ベル音
3	緑シマ	警鐘音
4	青シマ	ピンポン音

[表4 音色効果表]

音色効果内容	音色切替えスイッチ
1 標準音	
2 音声1、4の音のビブラートが大きくなる	
3 各音色の周波数が低くなる	

○[GTKVB/GTLVB]の場合

▽音声の変更は、ボディ下内部の基板上のメモリモジュールの交換により変更できます。  
 (交換方法は[7]:保守部品、オプション品の交換方法]をご参照ください。コメント内容はご自由にご指定できます。)

●色配列の組替え(GTKA/GTKAM/GTKVBのみ)

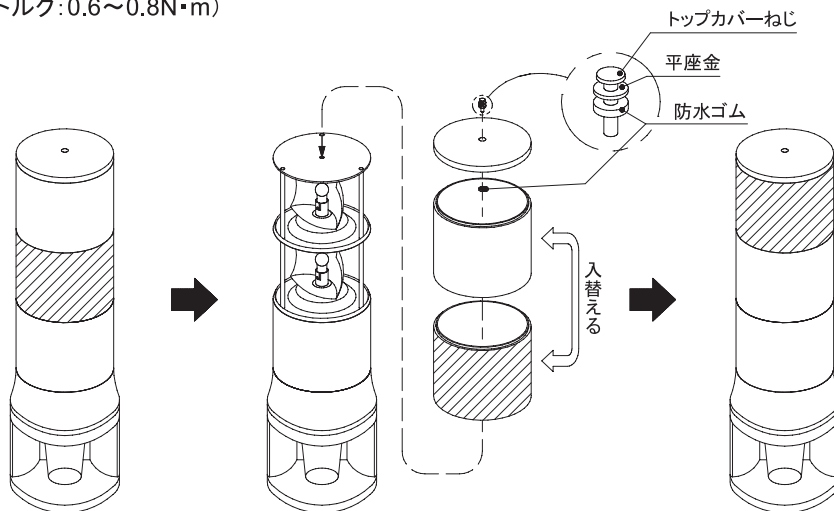
▽[ 3]:各部の名称を参照にトップカバーねじ、トップカバー・グローブを外します。

(トップカバーを外す際は、内側の防水ゴムの紛失にご注意ください。)

▽下図を参照に、色の組替えを行ないたいグローブ同士を入替えます。

▽組替え後、トップカバーを取付け、トップカバーねじで確実に固定してください。

(締付けトルク:0.6~0.8N・m)



## 7 [保守部品、オプション品の交換方法]

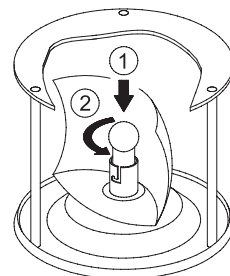
●電球の交換方法(回転灯ユニットのみ)

▽[色配列の組替え]を参照にトップカバーねじ、トップカバー・グローブの取付け・取外しを行ないます。

(トップカバーを外す際は、内側の防水ゴムの紛失にご注意ください。)

▽電球は押さえながら左(反時計回り)に回すと外れます。(右図参照)

▽スペア電球がなくなった場合は、同一規格の電球を販売店にてお買い求めください。(電球は、[ 10]:保守部品・オプション品]をご参照ください。)



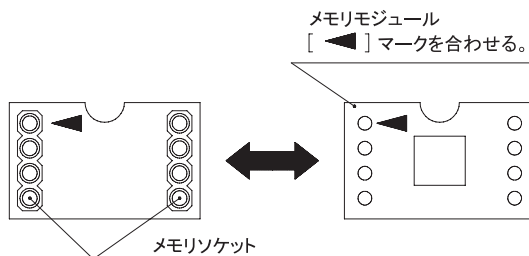
●メモリモジュールの交換方法(GTKVB/GTLVBのみ)

▽[色配列の組替え]を参照にトップカバーねじ、トップカバー・グローブの取付け・取外しを行ないます。

(トップカバーを外す際は、内側の防水ゴムの紛失にご注意ください。)

▽メモリモジュールを引き抜く際は、基板上的の 패턴の切断、部品の破損等に十分注意してください。

▽メモリモジュール挿入時は方向を間違わないよう注意してください。また、メモリモジュールの足が折れ曲がったりしないよう確実に挿入してください。



▽静電気によるメモリモジュール破損にご注意ください。メモリモジュールに触れる前に、帯電した静電気を金属等の導電物に触るなどして放電した後に取り扱ってください。

# 8 [定格]

型式(※1)	積層数	定格電圧	消費電力		突入電力 (※2)	アラーム・メロディ音 音声合成部	製品質量
			GTK	GTL			
GTKA-24- * GTLA-24- *	1	DC24V	22.0W	15.0W	3.0A	アラーム・メロディ音 1、ピーポー音 2、ピーピー音 3、チャイム音 4、プルルル音 5、リング音 6、トレモロ音 7、大きな栗の木の下の(曲) 8、静かな湖畔(曲) (音圧:0~105dB 1m前方)	3.2kg
	2		34.0W	20.0W	5.8A		3.6kg
	3		46.0W	25.0W	8.6A		4.0kg
GTKA-100- * GTLA-100- *	1	AC110V	22.0W	15.0W	1.4A	アラーム・メロディ音 1、ピーポー音 2、ピーピー音 3、チャイム音 4、プルルル音 5、リング音 6、トレモロ音 7、大きな栗の木の下の(曲) 8、静かな湖畔(曲) (音圧:0~105dB 1m前方)	3.2kg
	2		34.0W	20.0W	2.3A		3.6kg
	3		46.0W	25.0W	3.2A		4.0kg
GTKA-200- * GTLA-200- *	1	AC220V	22.0W	15.0W	0.7A	アラーム・メロディ音 1、ピーポー音 2、ピーピー音 3、チャイム音 4、プルルル音 5、リング音 6、トレモロ音 7、大きな栗の木の下の(曲) 8、静かな湖畔(曲) (音圧:0~105dB 1m前方)	3.2kg
	2		34.0W	20.0W	1.3A		3.6kg
	3		46.0W	25.0W	1.9A		4.0kg
GTKAM-24- * GTLAM-24- *	1	DC24V	22.0W	15.0W	2.8A	アラーム 1、ピューピュー音 2、非常ベル音 3、警鐘音 4、ピンポーン音 音色効果 1、標準音 2、アラーム音1、4の音の ビブラート音が大きくなる 3、各音色の周波数が低くなる (音圧:0~105dB 1m前方)	3.2kg
	2		34.0W	20.0W	5.4A		3.6kg
	3		46.0W	25.0W	8.0A		4.0kg
GTKAM-100- * GTLAM-100- *	1	AC110V	22.0W	15.0W	1.6A	アラーム 1、ピューピュー音 2、非常ベル音 3、警鐘音 4、ピンポーン音 音色効果 1、標準音 2、アラーム音1、4の音の ビブラート音が大きくなる 3、各音色の周波数が低くなる (音圧:0~105dB 1m前方)	3.2kg
	2		34.0W	20.0W	3.0A		3.6kg
	3		46.0W	25.0W	4.4A		4.0kg
GTKAM-200- * GTLAM-200- *	1	AC220V	22.0W	15.0W	0.8A	アラーム 1、ピューピュー音 2、非常ベル音 3、警鐘音 4、ピンポーン音 音色効果 1、標準音 2、アラーム音1、4の音の ビブラート音が大きくなる 3、各音色の周波数が低くなる (音圧:0~105dB 1m前方)	3.2kg
	2		34.0W	20.0W	1.5A		3.6kg
	3		46.0W	25.0W	2.2A		4.0kg
GTKVB-24- * GTLVB-24- *	1	DC24V	22.0W	15.0W	2.8A	音声(標準) コメント数:4種類 音声記憶時間:合計128秒 (※4種類コメントを外部接点回路 にて制御。) 音声合成方式:ADPCM2方式 (音圧:0~105dB 1m前方)	3.2kg
	2		34.0W	20.0W	5.4A		3.6kg
	3		46.0W	25.0W	8.0A		4.0kg
GTKVB-100- * GTLVB-100- *	1	AC110V	22.0W	15.0W	0.8A	音声(標準) コメント数:4種類 音声記憶時間:合計128秒 (※4種類コメントを外部接点回路 にて制御。) 音声合成方式:ADPCM2方式 (音圧:0~105dB 1m前方)	3.2kg
	2		34.0W	20.0W	1.5A		3.6kg
	3		46.0W	25.0W	2.2A		4.0kg
GTKVB-200- * GTLVB-200- *	1	AC220V	22.0W	15.0W	0.8A	音声(標準) コメント数:4種類 音声記憶時間:合計128秒 (※4種類コメントを外部接点回路 にて制御。) 音声合成方式:ADPCM2方式 (音圧:0~105dB 1m前方)	3.2kg
	2		34.0W	20.0W	1.5A		3.6kg
	3		46.0W	25.0W	2.2A		4.0kg

※1 型式の後の「\*」は、積層数を表します。

※2 GTKA、GTKAM、GTKVBのみ

## ●表示灯ユニット

表示灯ユニット	光源		閃光速度/点滅速度	消費電力	
回転灯ユニット	電球	DC24V	G18、BA15S/19 24V10W	140min <sup>-1</sup>	12W
		AC110V	G18、BA15S/19 12V10W		
		AC220V	G18、BA15S/19 12V10W		
LED表示灯ユニット	超高輝度LED		標準 :130min <sup>-1</sup> 調節範囲:40~180min <sup>-1</sup>	5W	

## ●環境仕様

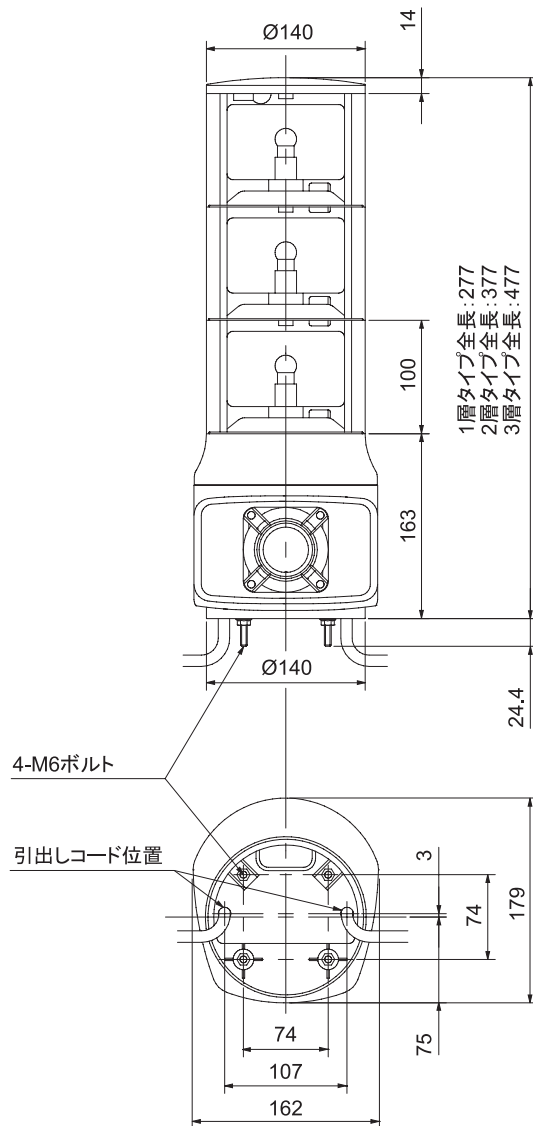
使用周囲温度	-10°C~50°C
使用周囲湿度	35%~85%RH(結露のないこと)
使用雰囲気	腐食性ガスのないこと
保護特性	IP53(正方向取付け時)

## ●音声合成部仕様(GTKVB/GTLVBのみ)

音声合成方式	ADPCM2方式	
ビットレート	64kbit/s	①32kbit/s、8kHz、合計32秒 ②128kbit/s、32kHz、合計8秒
サンプリング周波数	16kHz	
音声記憶時間(1Mbit EPROM使用時)	合計128秒 上記、特注仕様にも改造可能	
メモリモジュール	1個(8Mbit フラッシュメモリ)	
音声制御数	ビット入力(通常優先モード): 4種類 バイナリ入力 :15種類	
音声起動信号入力パルス幅	16ms以上	



## 9 [外観図]

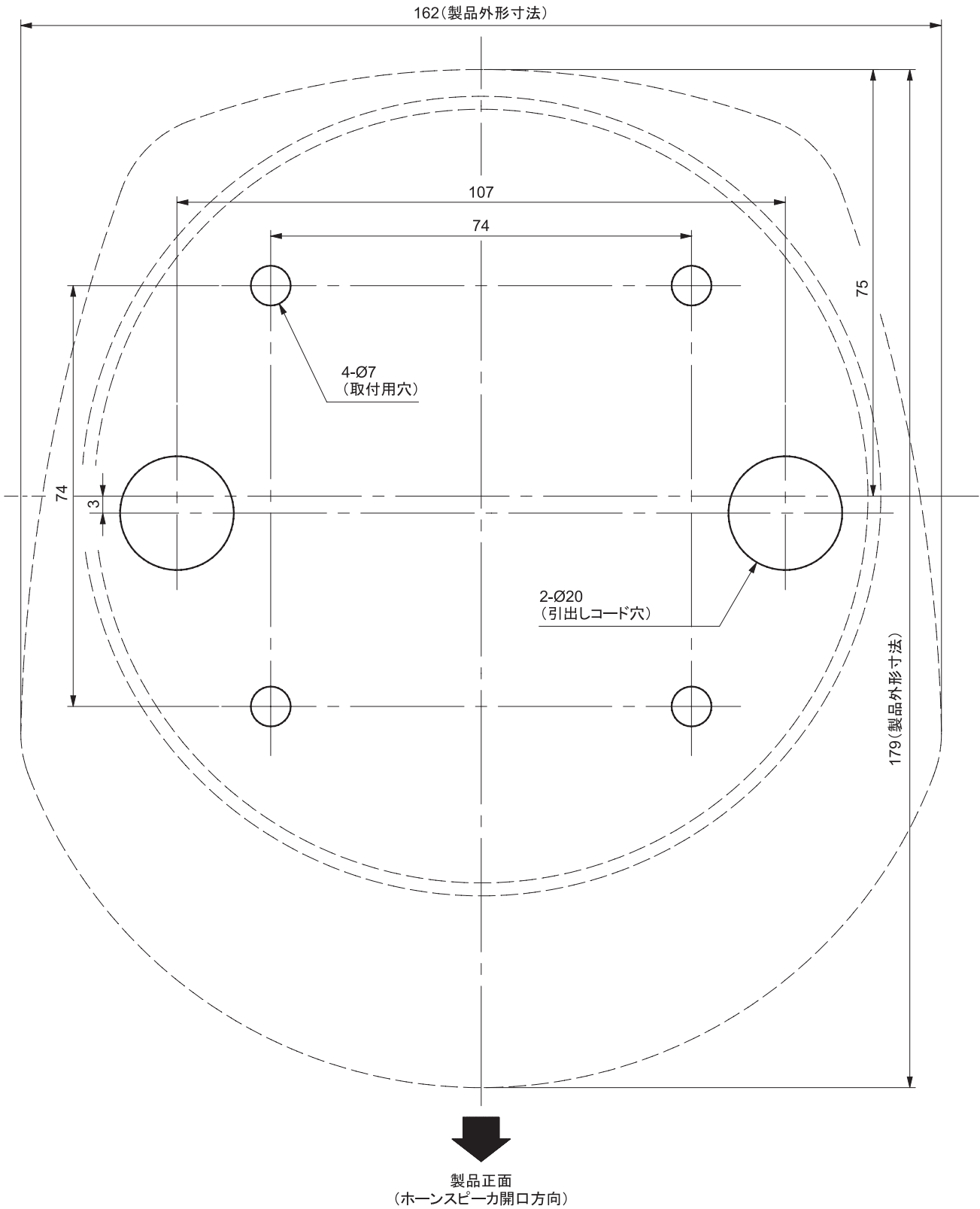


[単位: mm]

## 10 [保守部品、オプション品]

品名	型式	仕様	適用機種
取付L金具	L-3A		
電球	D03	G18、BA15S/19 12V10W	GTKA-100/GTKAM-100/GTKVB-100 GTKA-200/GTKAM-200/GTKVB-200
電球	D07	G18、BA15S/19 24V10W	GTKA-24/GTKAM-24/GTKVB-24

# 11 [取付穴加工図]



[単位: mm]



## 株式会社デジタル

製品に関するお問い合わせは **デジタル お客様センター** まで

詳細はホームページをご覧ください。

<http://www.proface.co.jp/customer/contact.html>