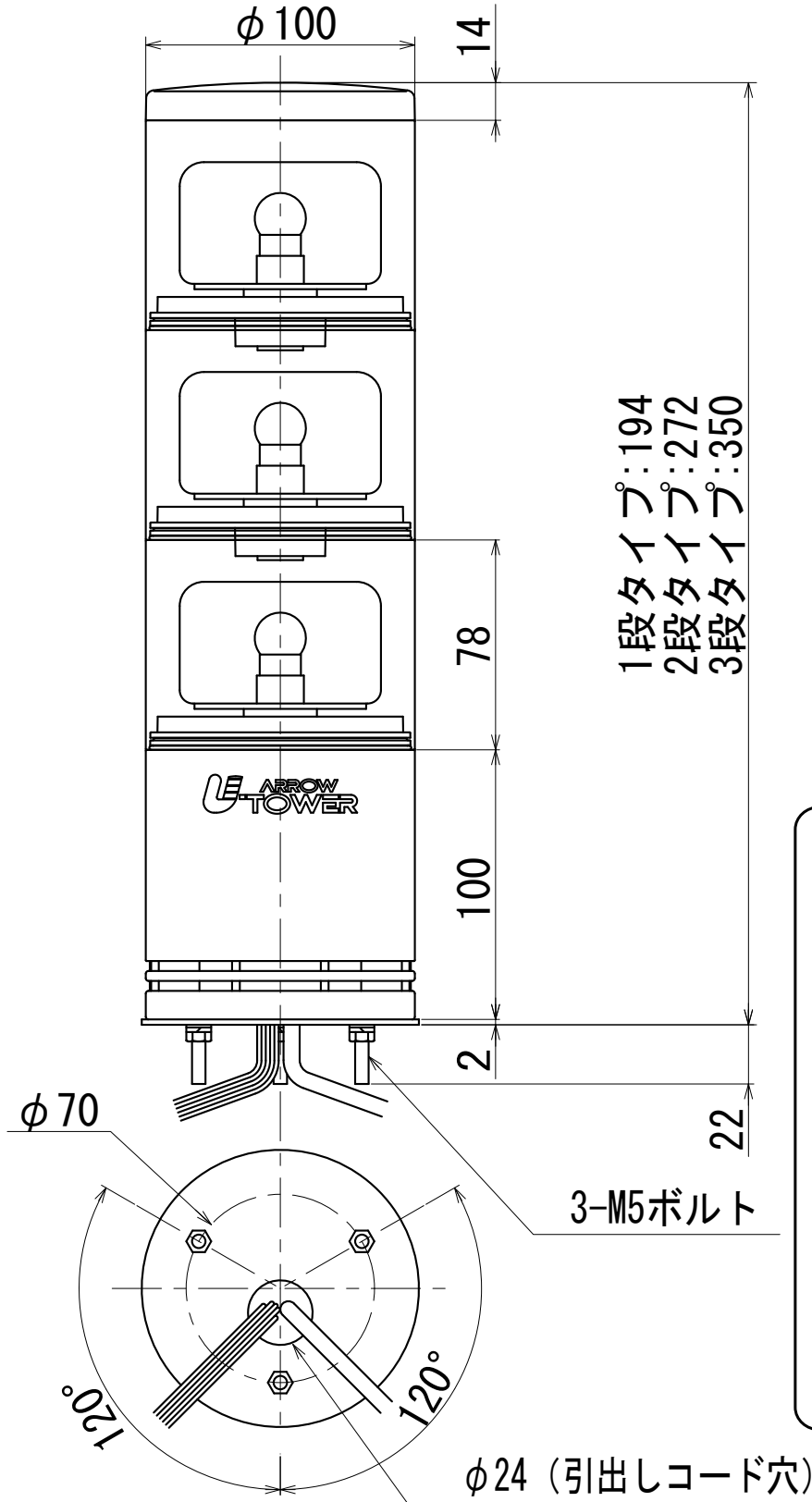


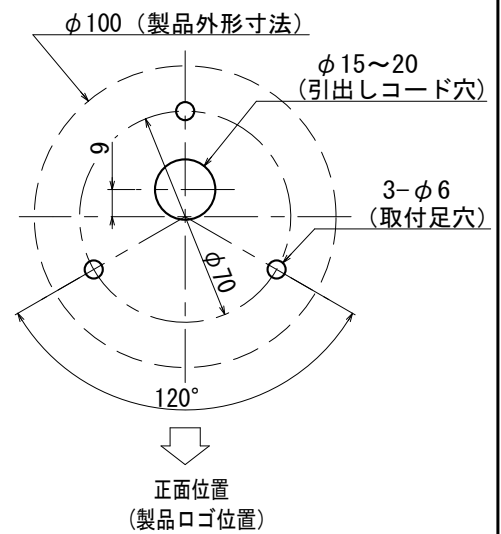
外觀寸法図

型式

UTK



取付穴加工図

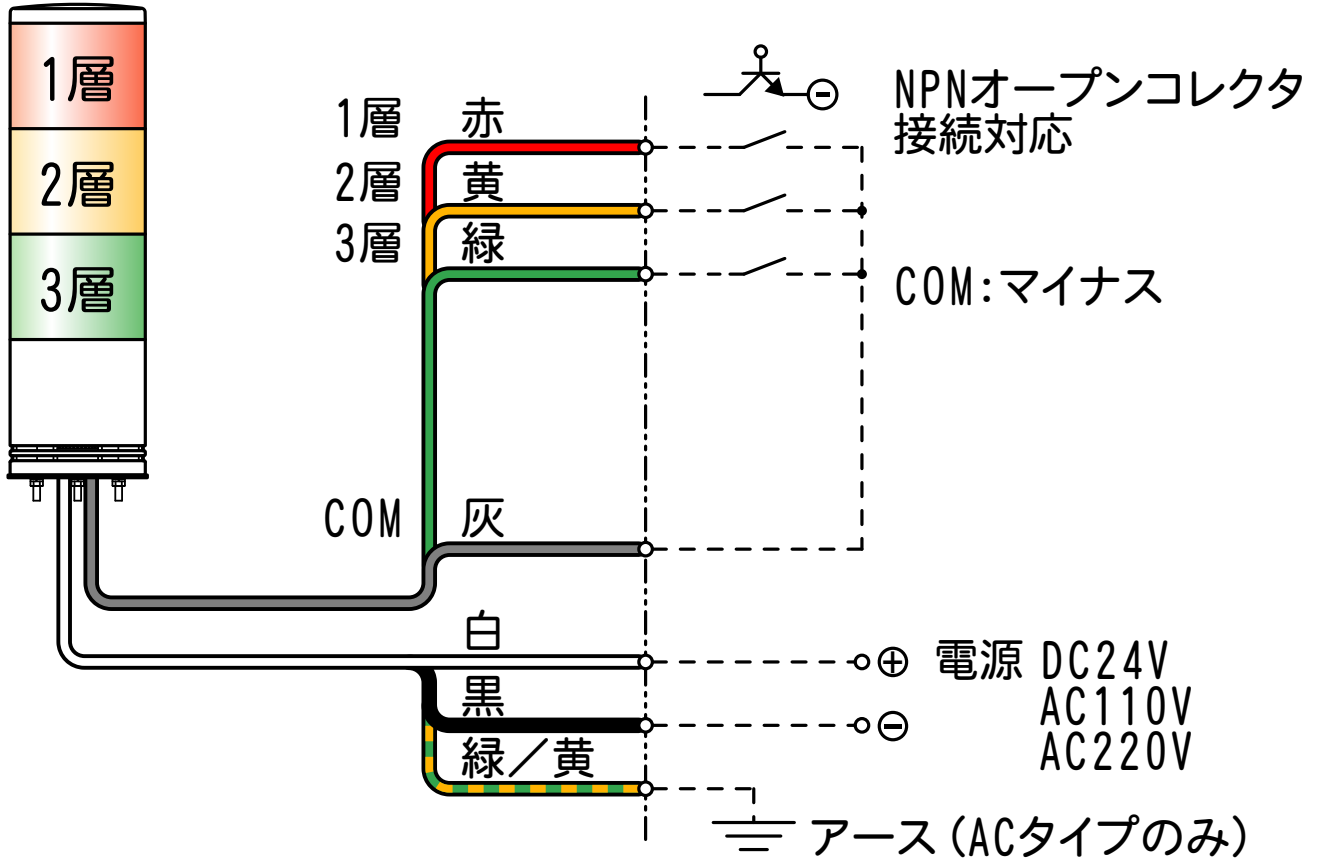


●この図面に記載の仕様は、2004年9月6日現在のものです。

結線図

型式

UTK

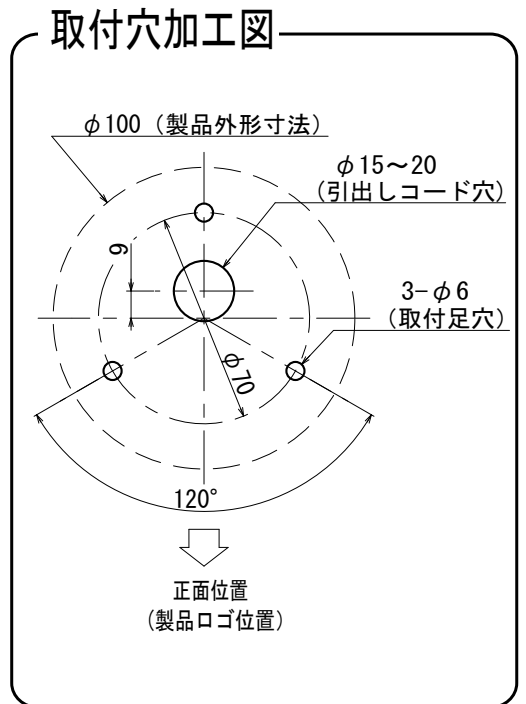
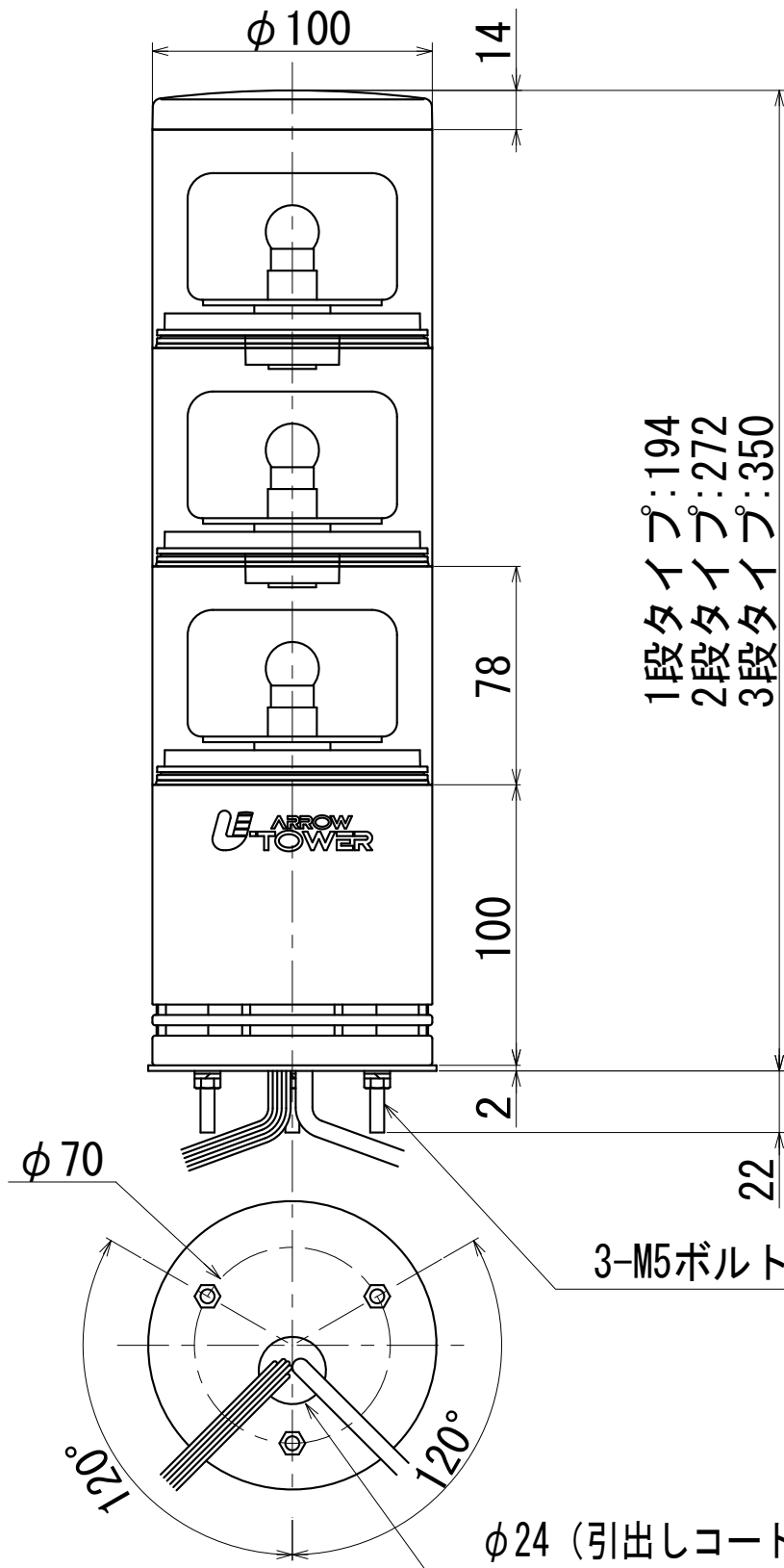


●この図面に記載の仕様は、2009年2月23日現在のものです。

外觀寸法図

型式

UTKB

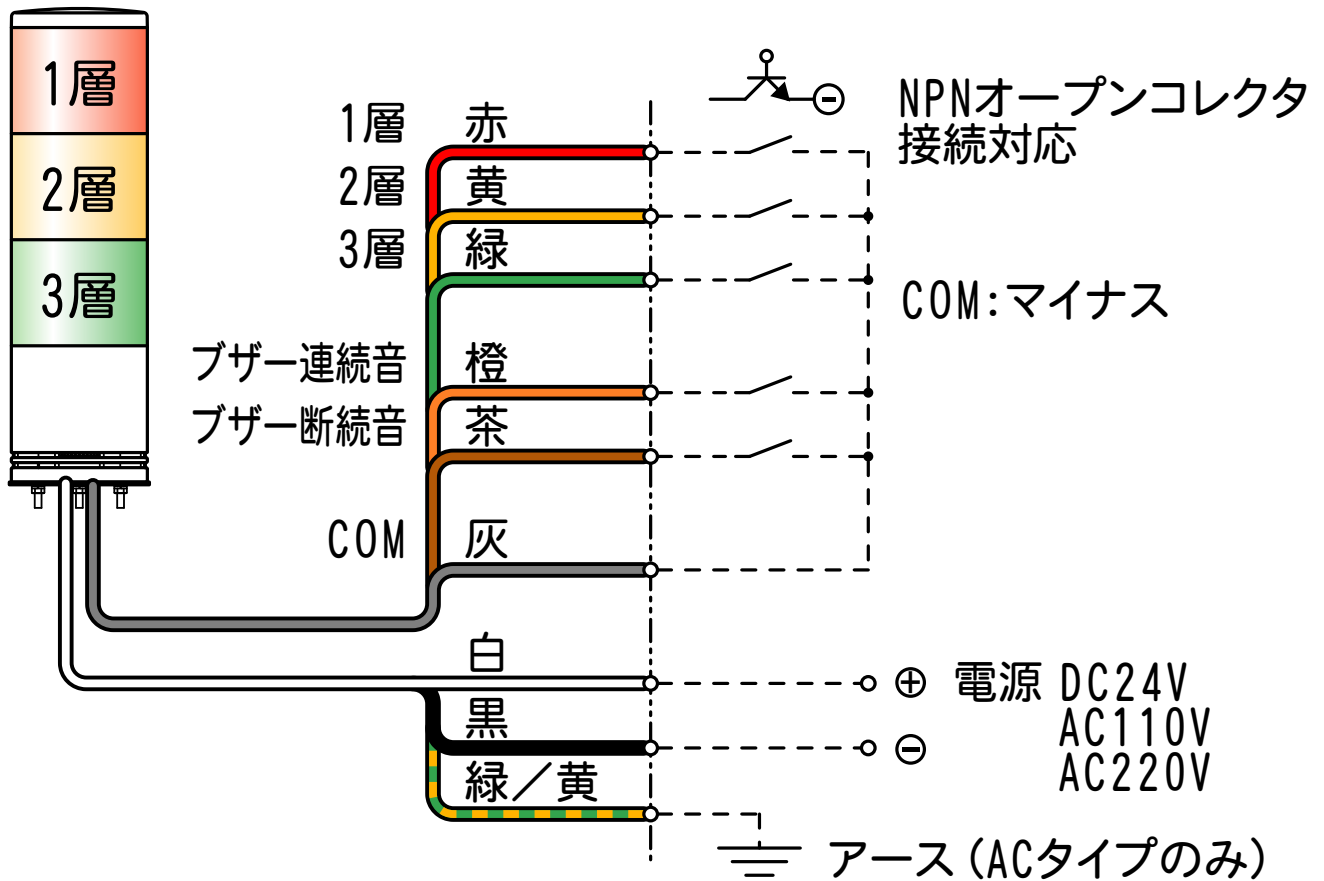


●この図面に記載の仕様は、2004年9月6日現在のものです。

結線図

型式

UTKB



★ ブザー連続音・断続音同時入力の場合、連続音が優先します。

●この図面に記載の仕様は、2009年2月23日現在のものです。