



U-TOWER

取扱説明書

中型積層式タワーライト

型式 UTKA

UTKAM

UTKV

UTKMM

UTKMM2

このたびは、アローUタワーをお買い上げいただき、誠にありがとうございます。
ご使用に際しましては、まずこの取扱説明書を最後までご覧になって、ご使用の
注意事項等を十分にご理解頂き、性能が万全に発揮できる状態で、末永くご愛用
ください。また、いつでも読み返しできるように大切に保管してください。

概要

- 回転灯を1段から3段まで積層できるグローブサイズφ100の中型積層式タワーライトです。
- 音声及び電子音の音量は、結線による減音(−20dB)と、内蔵ボリュームによる調節(ゼロから最大)ができます。
- 外部接点回路は無電圧回路で、NPNオープンコレクタ接続ができます。
- UTKVは、コメント再生中に出力されるBUSY制御信号(NPNオープンコレクタ出力)により、各種信号及び表示灯等に利用できます。

目次

1 : 安全上のご注意…………… P.1	7 : 表示色配列の組み替え方法………… P.6
2 : 型式の説明…………… P.1	8 : 保守部品、オプション品の交換… P.7
3 : 各部の名称…………… P.2	9 : 定格…………… P.8
4 : 取付方法…………… P.2	10 : 外観図…………… P.9
5 : 結線方法…………… P.2~3	11 : 保守部品、オプション品………… P.10
6 : 使用方法…………… P.3~6	12 : 原寸取付穴加工図…………… P.11

1 安全上のご注意

表示内容を無視して誤った使い方をしたときに生じる危害や損害を説明します。



注意

この表示の欄は「取扱いを誤った場合、使用者が傷害を負うことが想定されるかまたは物的損害の発生が想定される危害・損害の程度」をいう。

本機のご使用前に以下の「注意事項」をよくお読みいただき、理解し遵守してください。

注意

- 結線するときは、必ず電源を切ってから行なってください。
感電事故や故障の原因となります。
- 保守部品及びオプション品を交換するときは、必ず電源を切ってから行なってください。
感電事故・火傷や故障の原因となります。

おねがい

- 本機は、定格表に記載されている範囲内でご使用ください。
故障の原因となります。
- 外部接点入力線には、絶対に電圧を印加しないでください。
内部回路が焼損します。

2 型式の説明

UTKV - 100 - 3

機種別の型式

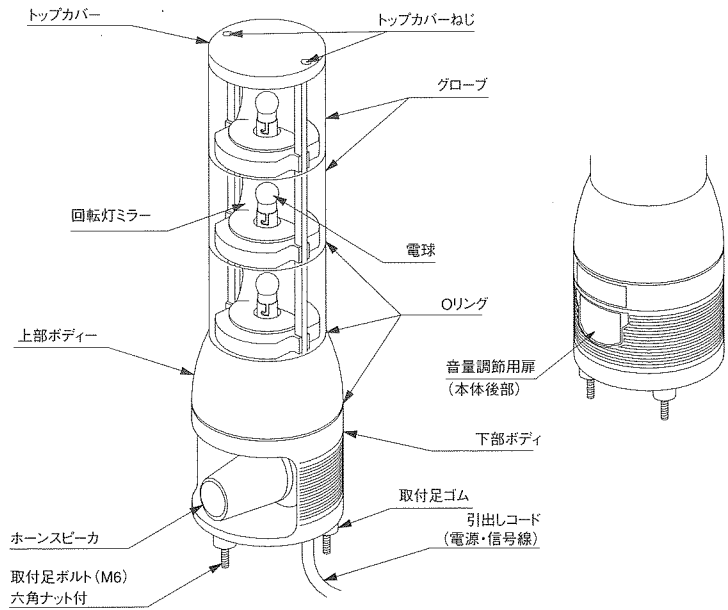
UTKA : 電子音シングルタイプ(8音色)
UTKAM : 電子音マルチタイプ(4音色)
UTKV : 音声合成タイプ
UTKMM : 電子音マルチタイプ(16音色)
UTKMM2 : 電子音マルチタイプ(16音色)

製品の電源電圧
24 : DC24V
100 : AC110V
200 : AC220V

回転灯の積層段数

1 : 1段
2 : 2段
3 : 3段

3 各部の名称

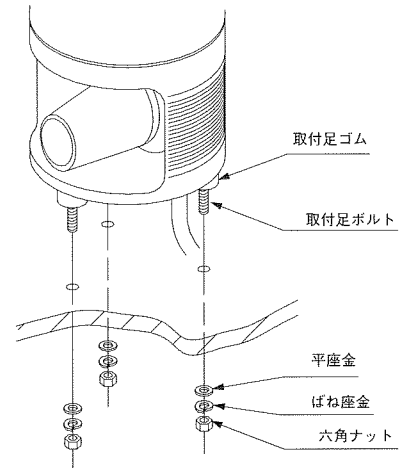


4 取付方法

おねがい

- 電源・信号線を強く引張らないでください。故障の原因となります。
- 本機は必ず正方向に取付けてご使用ください。定格に記された性能が満足できなくなります。

- ▽取付けは、振動の少ない十分強度のある平らな面を選んで取付けてください。
- ▽取付面の穴加工寸法は **12 原寸取付穴加工図** をご参照ください。
- ▽右図に示すように付属の平座金、ばね座金、六角ナットを使用して、確実に締付けてください。推奨締付トルクは1.2N・mです。
- ▽振動の強い場所にと付ける場合は、ねじのゆるみ止め強化のため、六角ナットを2個使用し(2重ナット)確実に締付けてください。



5 結線方法

⚠ 注意

- 結線するときは、必ず電源を切ってから行ってください。感電事故や故障の原因となります。

おねがい

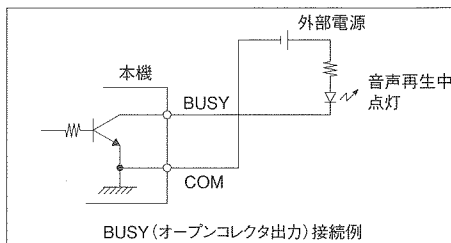
- 外部接点入力線には、絶対に電圧を印加しないでください。内部回路が焼損します。
- 使用しないリード線の先端は、必ず絶縁テープ等で絶縁処理をしてください。誤動作や故障の原因となります。
- アース線は、必ず大地と電気的導通のあるものに結線してください。(AC110、220Vタイプのみ)
- 電圧変動の激しい電源(変動率10%を超える電源)や、ノイズ、サージを多く含む電源(ノイズ電圧1000V、1μsを超える電源)でのご使用は避けてください。誤動作や故障の原因となります。
- 電磁波の強い場所には取付けしないでください。誤動作や故障の原因となります。

▽結線例は3段式のもので、2段以下の結線については、3段式の例にならって結線してください。

▽外部接点回路には、右表の容量を開閉可能な無電圧接点、またはオープンコレクタトランジスタ (NPN型) をご使用ください。また、直流電源の場合のみオープンコレクタの共通側 (エミッタ) を電源のマイナス側に接続しても使用できます。(この場合、COM線には何も接続しないでください。)

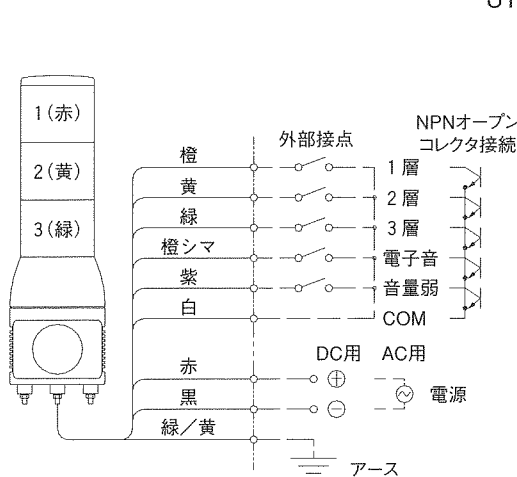
製品電圧	接点容量
DC24V	電源電圧以上 50mA以上
AC110V	DC24V 50mA以上
AC220V	

▽UTKV音声再生中の回転灯作動や、シーケンサとタイミング信号などが必要な場合、BUSY線 (空色線) とCOM線 (白色線) との間を、右図 (BUSY接続例) のように結線してください。尚、最大スイッチング容量は、DC40V300mA (抵抗負荷時) までです。

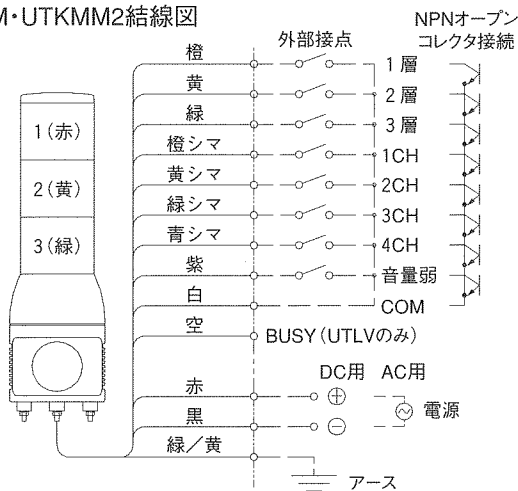


UTKA結線図

UTKAM・UTKV
UTKMM・UTKMM2結線図



引出しコード VCTF 9芯 引出し長さ500mm
 (電源線) UL1007 AWG18×2
 (信号線) UL1007 AWG22×6
 (アース線) UL1007 AWG18×1



引出しコード VCTF 13芯 引出し長さ500mm
 (電源線) UL1007 AWG18×2
 (信号線) UL1007 AWG22×10
 (アース線) UL1007 AWG18×1

6 使用方法

おねがい

- ◎ 電源の供給は、電圧が徐々に上昇して定格となるような投入は避けてください。誤動作の恐れがあります。
- ◎ 起動力信号及び電源は、短時間にON/OFFを繰り返すようなチャタリング的な投入はしないでください。電源の再投入はOFF後少なくとも1秒以上あとにONしてください。誤動作の恐れがあります。
- ◎ 電子音吹鳴中に音色の切替えは行なわないでください。(UTKAのみ) 誤動作の恐れがあります。
- ◎ 音量の調節時は、音量つまみを強く押ししたり、無理に回さないでください。故障の原因となります。

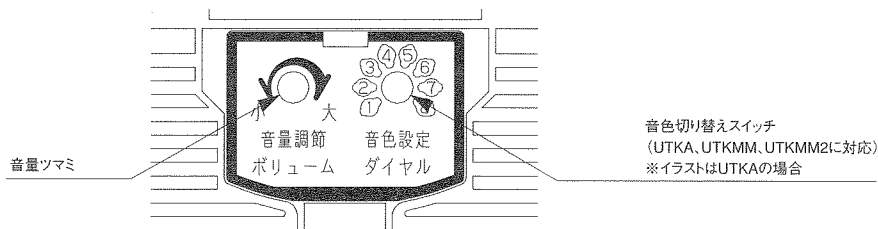
☆音量の調節

▽結線による音量の調節

- ・ 信号線の音量弱 (紫色線) とCOM線 (白色線) を短絡させることで、音量が20dB減音します。

▽内蔵ボリュームによる音量の調節

- ・ 本体後部の音量調節用扉を開き、音量つまみにて音量をゼロから最大まで調節できます。



☆UTKA電子音の切替え

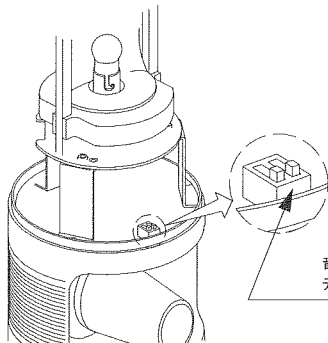
- ▽本体後部の音色切替えスイッチ(上図参照)で行ないます。
- ▽切替えは右の[表1]を参照し、いずれか1つの音色を選択します。(出荷時は音色番号4に設定されています。)

[表1] 音色の切替え

番号	音色名	番号	音色名
1	ビーボー音	5	リング音
2	ビービー音	6	トレモロ音
3	チャイム音	7	大きな栗の木の下で(曲)
4	プルルル音	8	静かな湖畔(曲)

☆UTKAM電子音の切替え

- ▽音色の切替えは信号線で行ないます。同時に複数の信号をONした場合、若い番号の音色で吹鳴します。
- ▽各信号線の音色は[表2]の通りです。
- ▽本体内蔵の音色切替えディップスイッチで、各音色のビブラート及び周波数を[表3]の通り選択できます。(出荷時は標準音に設定されています。)



[表2] 音色の種類

音色番号	線色	音色名
1	橙シマ	ピューピュー音
2	黄シマ	非常ベル音
3	緑シマ	警鐘音
4	青シマ	ピンポン音

[表3] 音色のビブラート及び周波数

	切換スイッチ				
標準音	<table border="1"> <tr> <td>1</td> <td>2</td> </tr> <tr> <td>ON</td> <td>OFF</td> </tr> </table>	1	2	ON	OFF
1	2				
ON	OFF				
音色(1)(4)の音のビブラートが大きくなる	<table border="1"> <tr> <td>1</td> <td>2</td> </tr> <tr> <td>ON</td> <td>OFF</td> </tr> </table>	1	2	ON	OFF
1	2				
ON	OFF				
周波数が低くなる	<table border="1"> <tr> <td>1</td> <td>2</td> </tr> <tr> <td>ON</td> <td>OFF</td> </tr> </table>	1	2	ON	OFF
1	2				
ON	OFF				

☆UTKVの音声再生

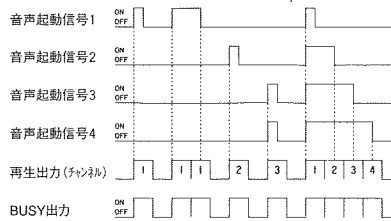
- ▽音声の切替えは信号線で行ないます。
- ▽音声起動信号がワンショット(100ms以上必要)の場合、コメントは1回のみ再生して停止します。
- ▽音声起動信号が連続の場合、コメントは繰返し再生します。
- ▽一度起動入力されたコメントは、電源をOFFにしない限りコメントを最後まで再生して停止します。
- ▽ビット入力の場合、同時に複数の音声起動信号が入力されたときは若いチャンネル番号のコメントを再生します。
- ▽バイナリ入力の場合、音声起動信号の組合わせにより[表4]に示すチャンネルのコメントを再生します。但し、各信号間のタイムラグは10ms以下としてください。

[表4] バイナリ入力時の対比表

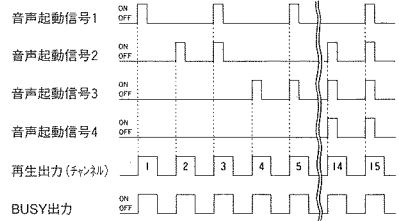
再生チャンネル	待機	1	2	3	4	5	6	7	8	9	10	11	12	13	14	15
回路番号 音声起動信号	1		○													
	2			○												
	3				○											
	4					○										

○: ONになった音色起動信号回路

[表5] タイムチャート <標準>



<バイナリ仕様>



※このタイムチャートにはタイムラグは含まれておりません。

☆UTKMM、UTKMM2電子音の切替え

▽本体後部の音色切替えスイッチ (P4図参照) で音色グループの設定を行ないます。

▽切替えは下の [表6] 又は [表7] を参照し、いずれか1つの音色グループを選択します。(出荷時は音色グループAに設定されています。)

○音色グループA～Oの場合

・ビット入力対応となります。同時に複数の信号線をONした場合、若い番号の音色で吹鳴します。

○音色グループPの場合

・バイナリ入力対応となります。対応する組合せで信号線をONすると、対応した音色が吹鳴します。

[表6] UTKMM 音色グループ一覧表

音色グループ	音色起動信号 (線色)			
	1 (橙シマ)	2 (黄シマ)	3 (緑シマ)	4 (青シマ)
A	明日があるさ	エレクトリカルパレード	サザエさん	タッチ
B	チャイム音	ピピピ音	禁じられた遊び	カチューシャ
C	禁じられた遊び	カチューシャ	メリーさんの羊	草競馬
D	チャイム音 (ピンポーン)	ピピピ音	メリーさんの羊	草競馬
E	チャイム音 (ピンポーン)	ピピピ音	フリッカー音	ピララ音
F	チャイム音 (ピンポーン)	ピピピ音	アマリリス	モーツァルト40番
G	アマリリス	モーツァルト40番	明日があるさ	エレクトリカルパレード
H	チャイム音 (ピンポーン)	ピピピ音	明日があるさ	エレクトリカルパレード
I	ピララ音	ダウン音	非常ベル音	フリッカー音
J	チャイム音 (ピンポーン)	ピピピ音	サザエさん	タッチ
K	メリーさんの羊	草競馬	アマリリス	モーツァルト40番
L	非常ベル音	フリッカー音	チャイム音 (ピンポーン)	ピピピ音
M	ダウン音	非常ベル音	チャイム音 (ピンポーン)	ピピピ音
N	ピララ音	フリッカー音	メリーさんの羊	草競馬
O	ダウン音	非常ベル音	サザエさん	タッチ
P	バイナリモード ([表8] 参照)			

[表7] UTKMM2 音色グループ一覧表

音色グループ	音色起動信号 (線色)			
	1 (橙シマ)	2 (黄シマ)	3 (緑シマ)	4 (青シマ)
A	ルパン三世	大きな古時計	踏切音 (カーンカーン)	ピララ新音 (ピララ)
B	チャイム音 (ピンポーン)	ピピピ音	美酒加珈フェイ	花
C	美酒加珈フェイ	花	地上の星	ああ人生に涙あり
D	チャイム音 (ピンポーン)	ピピピ音	地上の星	ああ人生に涙あり
E	チャイム音 (ピンポーン)	ピピピ音	笑点のテーマ	救急車音 (ピーポーピーポー)
F	チャイム音 (ピンポーン)	ピピピ音	RAIDERS OF THE LOST ARK	ET
G	RAIDERS OF THE LOST ARK	ET	ルパン三世	大きな古時計
H	チャイム音 (ピンポーン)	ピピピ音	ルパン三世	大きな古時計
I	救急車音 (ピーポーピーポー)	汽笛音 (ブーブー)	発車ベル音 (トゥルルル)	笑点のテーマ
J	チャイム音 (ピンポーン)	ピピピ音	踏切音 (カーンカーン)	ピララ新音 (ピララ)
K	地上の星	ああ人生に涙あり	RAIDERS OF THE LOST ARK	ET
L	発車ベル音 (トゥルルル)	笑点のテーマ	チャイム音 (ピンポーン)	ピピピ音
M	汽笛音 (ブーブー)	発車ベル音 (トゥルルル)	チャイム音 (ピンポーン)	ピピピ音
N	救急車音 (ピーポーピーポー)	笑点のテーマ	地上の星	ああ人生に涙あり
O	汽笛音 (ブーブー)	発車ベル音 (トゥルルル)	踏切音 (カーンカーン)	ピララ新音 (ピララ)
P	バイナリモード ([表8] 参照)			

[表8] <バイナリモード> (音色グループPに適用)

音色チャンネル	音色名 UTKMM	音色名 UTKMM2	音色起動信号(線色)			
			1(橙シマ)	2(黄シマ)	3(緑シマ)	4(青シマ)
1ch	チャイム音(ピンポン)	チャイム音(ピンポン)	○			
2ch	ビビビ音	ビビビ音		○		
3ch	禁じられた遊び	美酒加珈フェイ	○	○		
4ch	カチューシャ	花			○	
5ch	メリーさんの羊	地上の星	○		○	
6ch	草競馬	ああ人生に涙あり		○	○	
7ch	アマリリス	RAIDERS OF THE LOST ARK	○	○	○	
8ch	モーツアルト40番	ET				○
9ch	ピララ音	救急車音(ピーポーピーポー)	○			○
10ch	ダウン音	汽笛音(ブーブー)		○		○
11ch	明日があるさ	ルパン三世	○	○		○
12ch	エレトリカルパレード	大きな古時計			○	○
13ch	サザエさん	踏切音(カーンカーン)	○		○	○
14ch	タッチ	ピララ新音(ピララ)		○	○	○
15ch	非常ベル音	発車ベル音(トルルル)	○	○	○	○

○ :ONになった音色起動信号回路

(バイナリモードでは、UTKMMは「フリッカー音」、UTKMM2は「笑点テーマ」を吹鳴できません。)

7 表示色配列の組み替え方法

おねがい

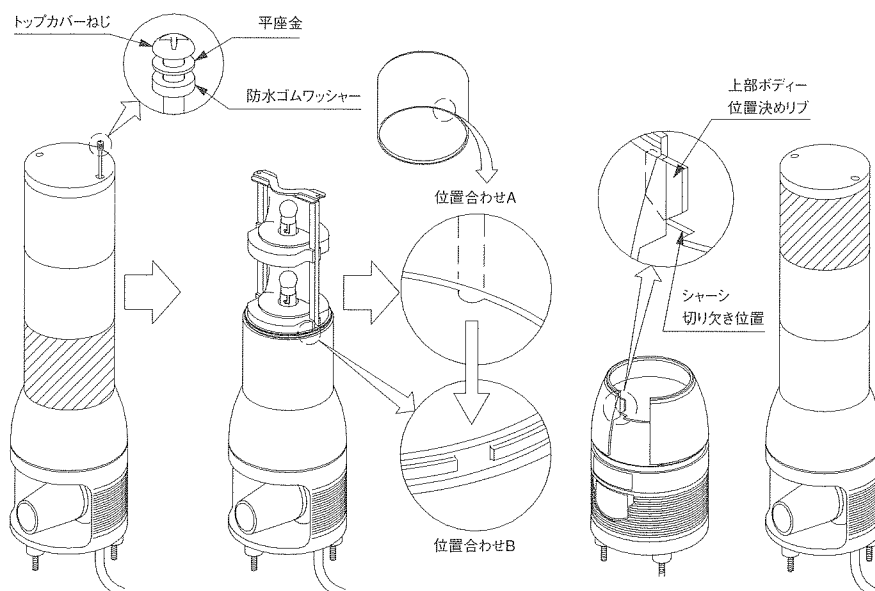
- 上部ボディ・グローブ・トップカバーの組立は、下記に示す手順を守って行ってください。
防塵防水性能の低下、及び破損する恐れがあります。
- グローブ・ボディ間のOリングは外さないで組立ててください。
防水性能が低下します。

▽トップカバーのねじ(2本)を、プラスドライバーで取り外してください。

▽図に示すように、各グローブを引き抜いて組換えてください。

▽上部ボディ・グローブ・トップカバーを組立てる際は、下図に示すように位置合わせA(凸部)とB(凹部)を合わせて組立てます。

▽トップカバーを取付け、プラスねじを締めます。(推奨締め付けトルクは0.7N・mです。)



8 保守部品、オプション品の交換

⚠ 注意

- 交換するときは、必ず電源を切ってから行なってください。
感電事故や故障の原因となります。
- 電球の交換は、消灯直後は高温となっていますので、電球が冷えてから作業を行なってください。
火傷する恐れがあります。

☆UTKV音声ROMの交換方法

おねがい

- 音声ROMを引き抜く際は、マイナスドライバー等先の細いものを使用し、基板上的のパターンの切断、部品の破損等に十分注意してください。
- 音声ROM挿入時は方向を間違わないよう注意してください。また、音声ROMの足が折れ曲がったりしないよう確実に挿入してください。

▽基板上に取付けてある音声ROMを、マイナスドライバー等先の細いものを使用し取り外します。

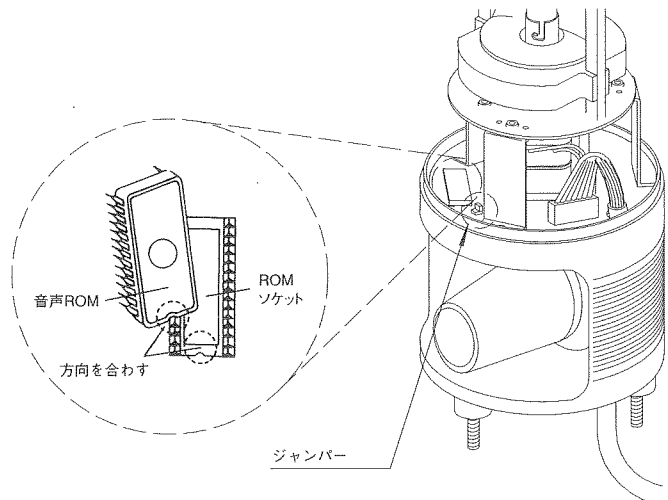
▽交換する音声ROMをROMソケットに挿入します。

▽使用する音声ROMタイプ(1M、2M、4M)に変更がある場合、基板上的のジャンパー(下図参照)の設定を変更します。

([表9] 参照)

[表9] ROMタイプ別によるジャンパー設定

ROMタイプ	1M bit・2M bit	4M bit
ジャンパー位置部		



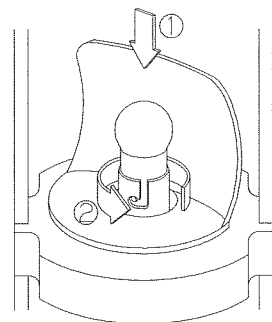
☆電球の交換方法

おねがい

- 機構部分は、ウォームギアを使用していますので、ミラーを手で回さないでください。
故障の原因となります。
- 電球は、必ず同一定格の電球を販売店にてお買い求めください。(**11 保守部品、オプション品** 参照)
故障の原因となります。

▽右図に示すように、電球を押さえて左に回すと外れます。

▽トップカバー裏面に予備電球1個を備えていますのでご利用ください。



9 定格

型 式		電源電圧	使用電圧範囲	消費電力	電 球	製品質量
UTKA	- 24-1	DC24V	19~29V	22W	30V 10W	1.4kg
	- 24-2			34W		1.6kg
	- 24-3			46W		1.8kg
UTKAM	- 100-1	AC110V	90~120V	17W	12V 5W	1.7kg
UTKV	- 100-2			23W		1.9kg
UTKMM	- 100-3			29W		2.1kg
UTKMM2	- 200-1	AC220V	180~240V	17W		1.7kg
	- 200-2			23W		1.9kg
	- 200-3			29W		2.1kg

消費電流は、全表示灯点灯及び、電子音吹鳴・音声合成(1kHz正弦波)再生時の値です。(ボリューム最大)

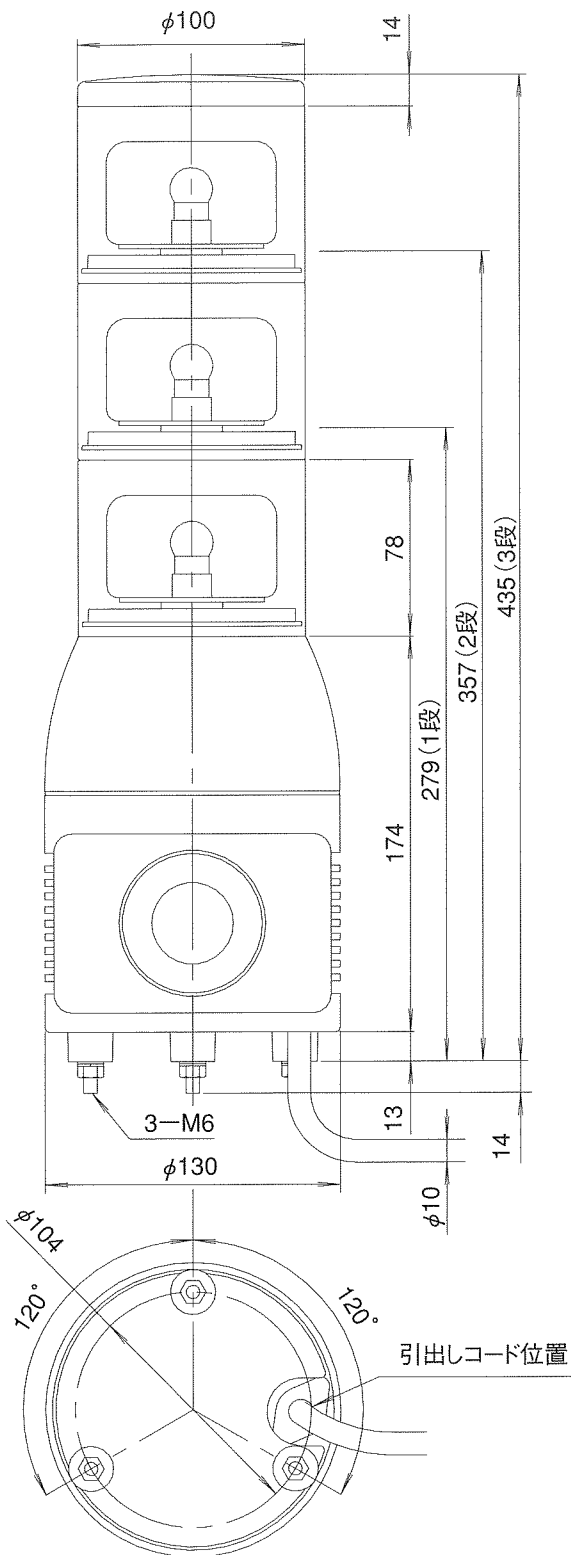
音 量	最大102dB(1m前方)
点 減 速 度	140min ⁻¹
定 格 時 間	連続
使用温度範囲	UTKA/UTKAM : -20℃~50℃ UTKMM/UTKMM2 : -20℃~50℃ UTKV : -10℃~50℃
使用雰囲気	腐食性ガスのないこと
使用周囲湿度	35%~85%RH(結露なきこと)
保 護 特 性	IP53(防塵防雨構造 正方向取付時)

音量は、音量ボリューム最大時の値です。また、UTKVの音量は1kHz正弦波を再生した時の値であり、録音内容により変動します。

UTKV音声合成仕様

ビットレート	標準 64kbit/s
音声制御数	標準 4種類 バイナリ仕様 15種類
音声起動入力回路	無電圧接点または、NPNオープンコレクタ DC24Vタイプの接点容量 : 電源電圧以上 50mA以上 AC110/220Vタイプの接点容量 : DC24V 50mA以上
音声起動信号入力パルス幅	100ms以上

10 外觀図

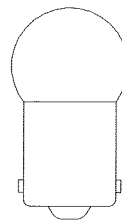


単位 [mm]

11 保守部品、オプション品

電球 (保守部品)

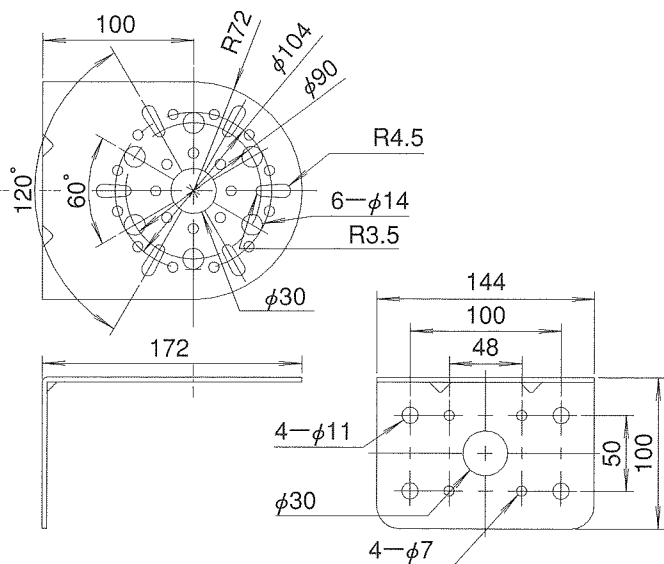
製品電圧	オプション型式	電球仕様
DC24V	DD71	30V10W (G18,BA15S/19)
AC110V	DD64	12V5W (G18,BA15S/19)
AC220V		



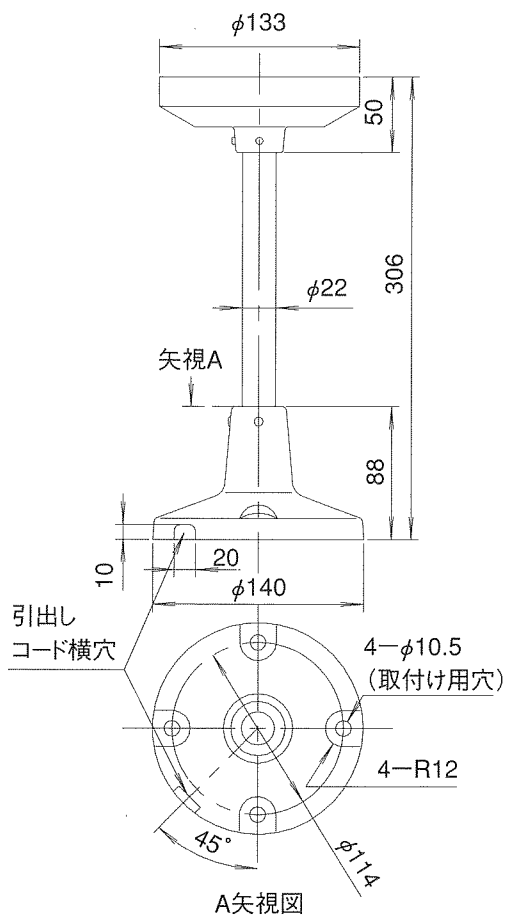
オプション品

品名	型式	材質・色調
L金具	L-3A	SPCC (t=2.3) アイボリー
取付台	DB-102	受け皿：ABS樹脂 (黒) 支柱：SGP (クロームメッキ) 台座：アルミ鋳物 (シルバーグレー)

L金具 (L-3A)

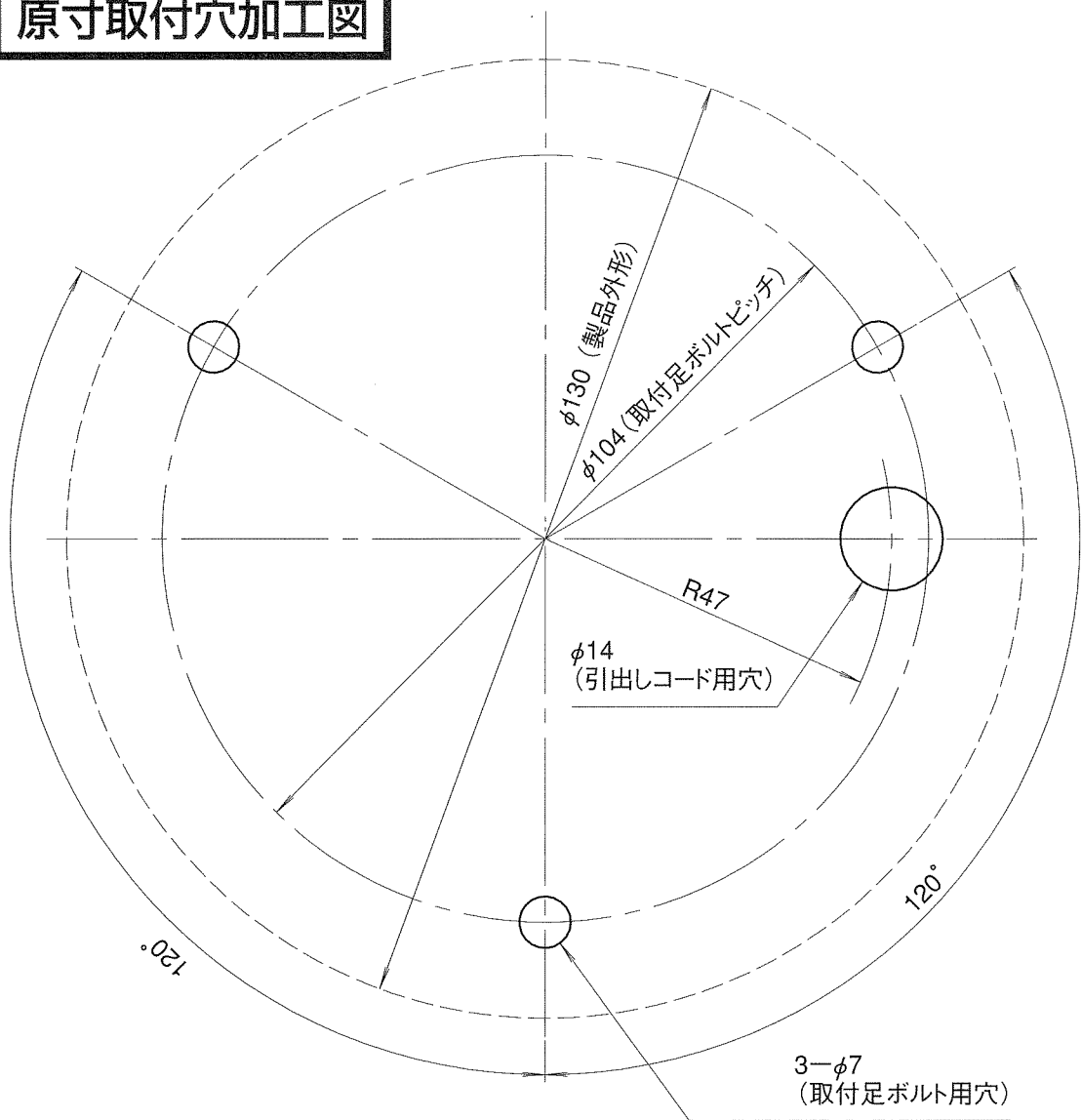


取付台 (DB-102)



単位 [mm]

12 原寸取付穴加工図



単位 [mm]

アロー電子工業株式会社 ARROW ELECTRONICS IND. CO., LTD.

本社 〒538-0044 大阪市鶴見区放出東3-30-20
☎06(6961)-1333(代) FAX06(6969)-0510
東京営業所 〒170-0012 東京都豊島区上池袋4-1-1-10F
☎03(5907)-3230 FAX03(5907)-3231
神奈川営業所 〒226-0011 横浜市緑区中山町301-5-3F
☎045(938)-0500 FAX045(938)-0600
名古屋営業所 〒465-0021 名古屋市名東区猪子石2-502
☎052(775)-7201 FAX052(775)-7202
大阪営業所 〒538-0044 大阪市鶴見区放出東3-30-20
☎06(6961)-0325 FAX06(6961)-1199
広島営業所 〒733-0005 広島市西区三滝町20-3-1F
☎082(239)-7254 FAX082(239)-7256
福岡営業所 〒816-0094 福岡市博多区諸岡1-6-36
☎092(574)-5446 FAX092(574)-5450

●出荷に際しましては、十分なチェックをして万全を期しておりますが、万一ご使用中にご不審な点やお気づきのことがありましたらお買い上げの販売店が最寄の当社営業所までご連絡ください。