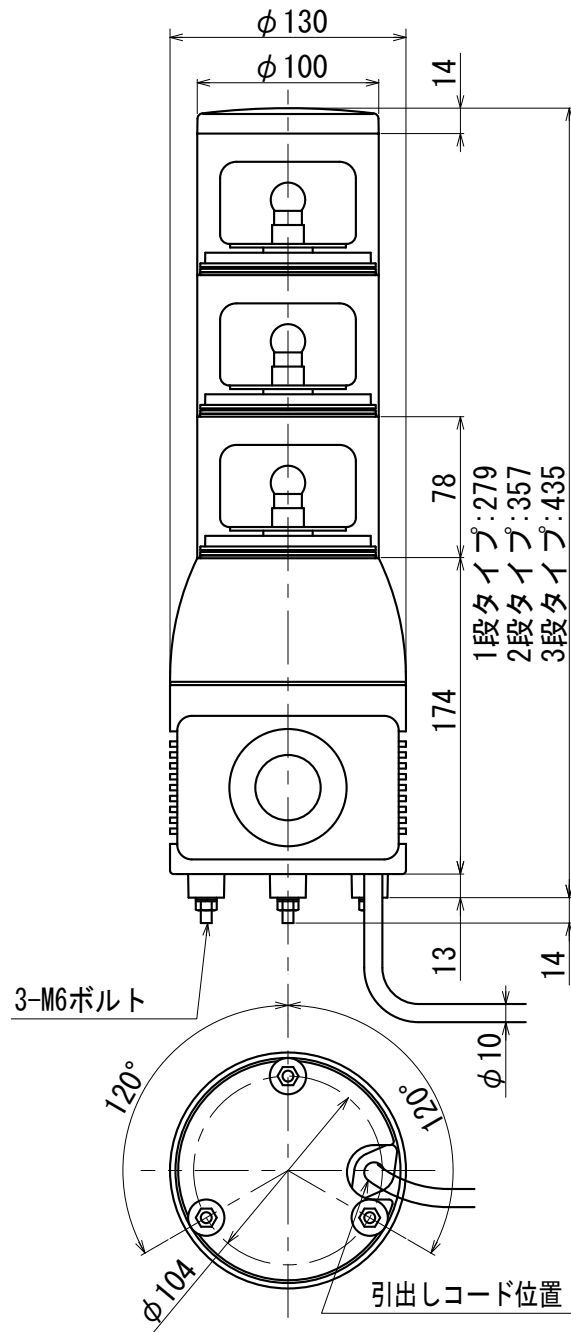


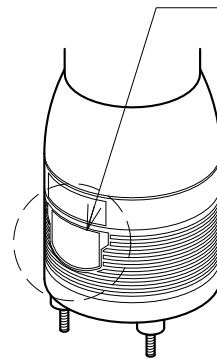
外觀寸法図

型式

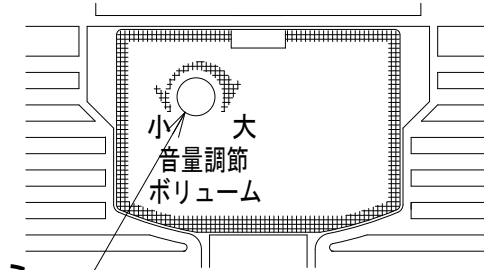
UTKV



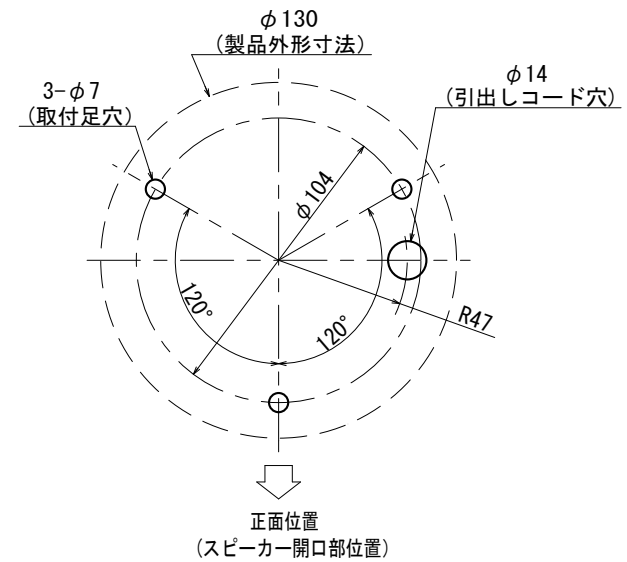
ボリューム扉



音量ツマミ



取付穴加工図

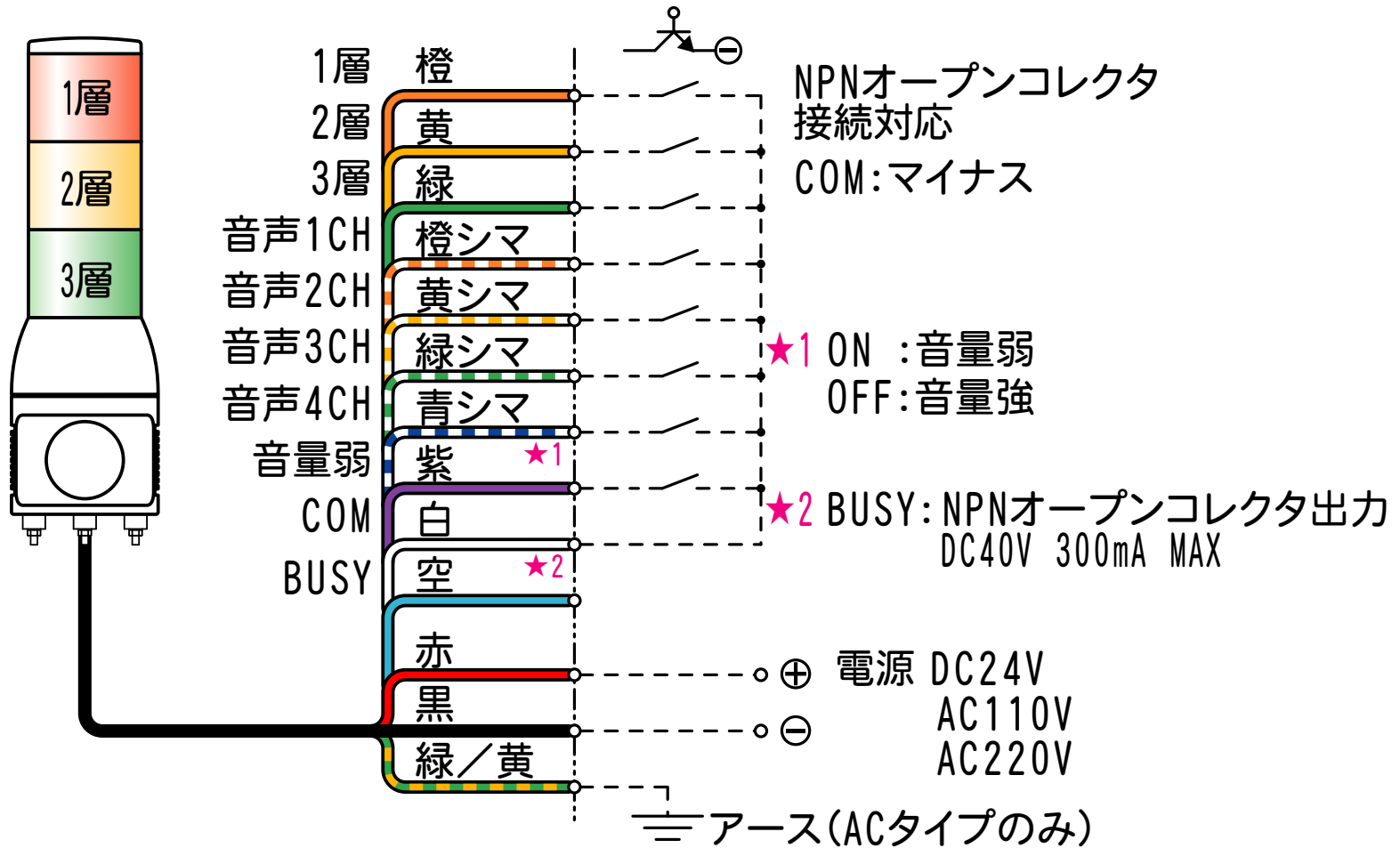


●この図面に記載の仕様は、2003年3月21日現在のものです。

結線図

型式

UTKV



●この図面に記載の仕様は、2009年2月23日現在のものです。