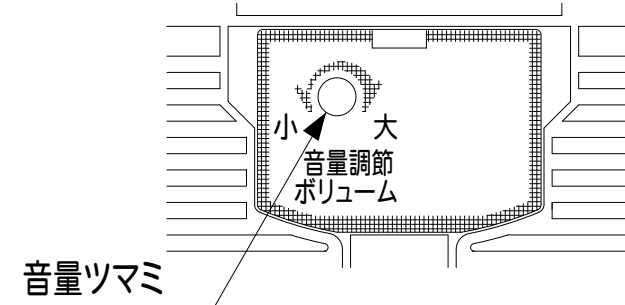
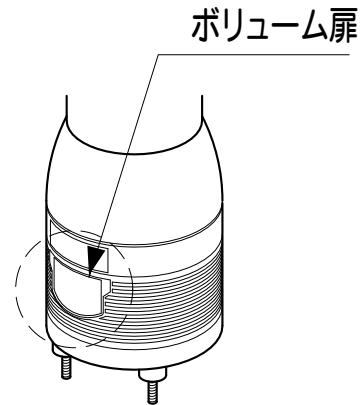
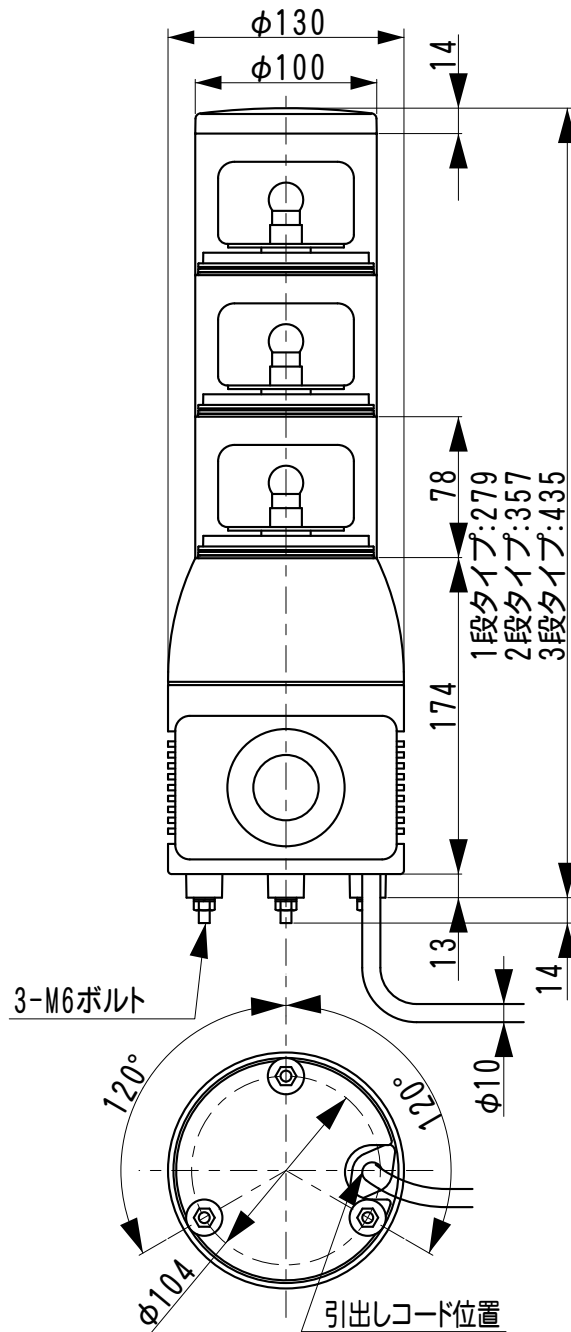


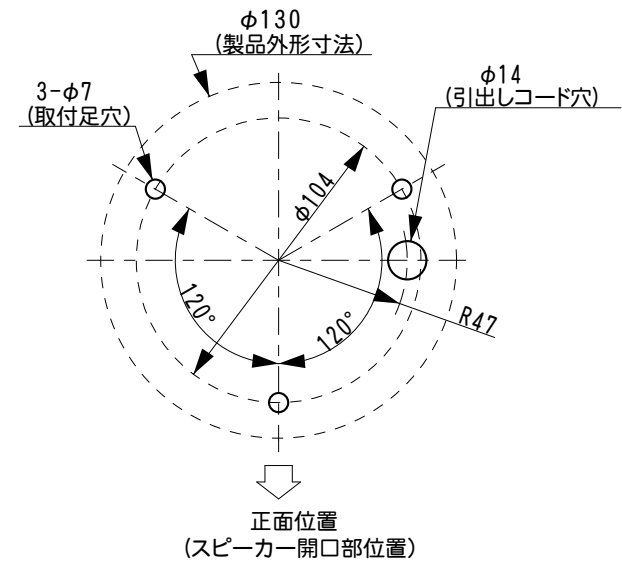
# 外觀寸法図

型式

UTKVB



## 取付穴加工図

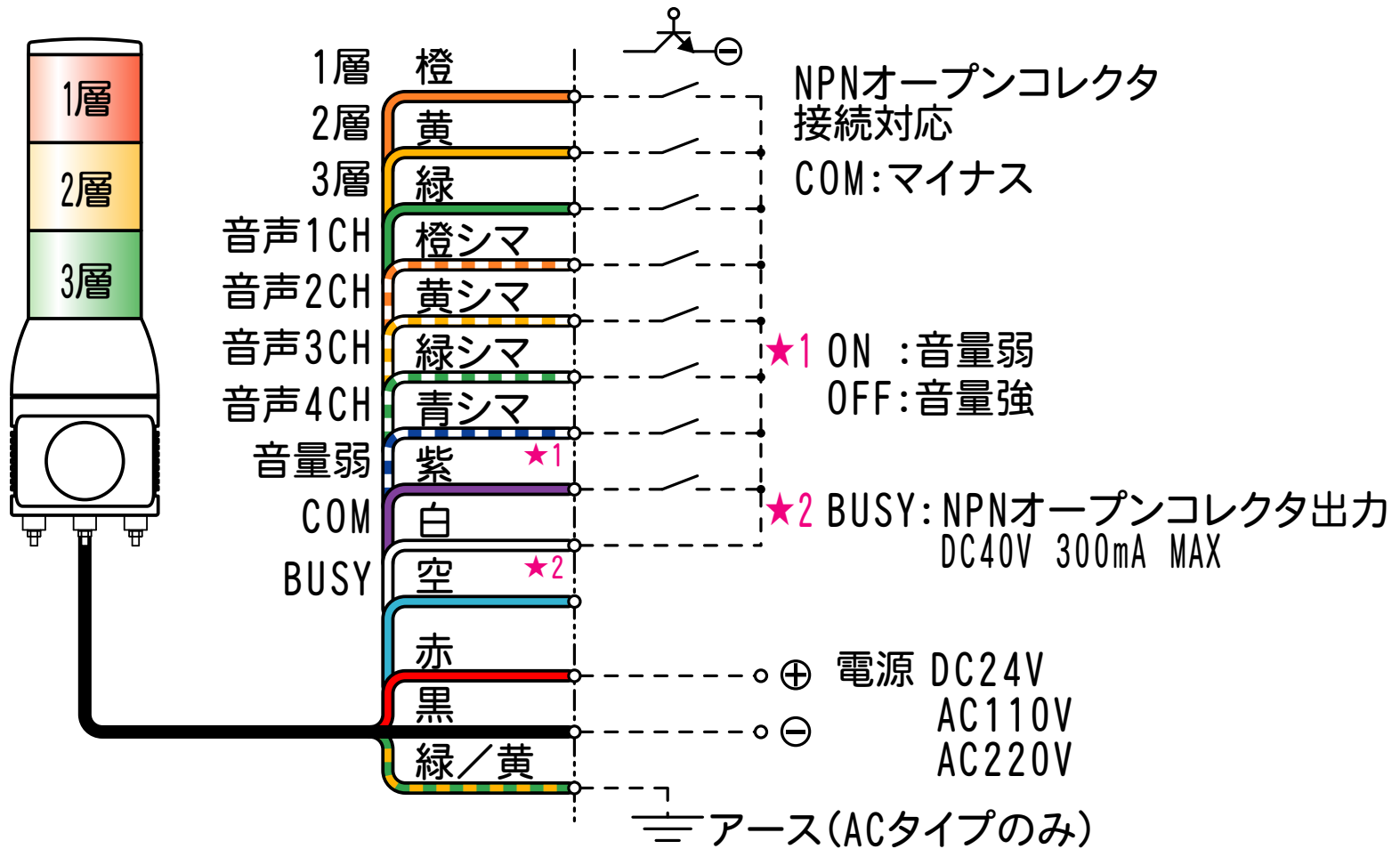


●この図面に記載の仕様は、2009年9月16日現在のものです。

# 結線図

## 型式

# UTKVB



●この図面に記載の仕様は、2009年9月16日現在のものです。