

# アロー

## 積層式表示灯

### 取扱説明書

型式 UTKA  
UTKAM  
UTKVB  
UTKMM  
UTKMM2

### 株式会社デジタル

製品に関するお問い合わせは **デジタル お客様センター** まで

詳細はホームページをご覧ください。

<http://www.proface.co.jp/customer/contact.html>

このたびはお買い上げいただき、誠にありがとうございます。ご使用に際してはこの取扱説明書をよくお読みのうえ、正しくお使いください。お読みになったあとは大切に保管し、必要なお読みください。

<b>1</b> : 安全上のご注意..... P.1	<b>7</b> : 表示色配列の組み替え方法..... P.6
<b>2</b> : 型式の説明..... P.1	<b>8</b> : 保守部品、オプション品の交換..... P.7
<b>3</b> : 各部の名称..... P.2	<b>9</b> : 定格..... P.8
<b>4</b> : 取付方法..... P.2	<b>10</b> : 外観図..... P.9
<b>5</b> : 結線方法..... P.2~3	<b>11</b> : 保守部品、オプション品..... P.10
<b>6</b> : 使用方法..... P.3~6	<b>12</b> : 取付穴加工図..... P.10

## 1 安全上のご注意

表示内容を見逃して誤った使い方をしたときに生じる危害や損害を説明しています。

本機のご使用前に以下の「注意事項」をよくお読みいただき、理解し遵守してください。

### 警告

取扱いを誤った場合、使用者が死亡又は重症を負うことが想定される危害の程度をいう。

- 製品は取扱説明書に記載された範囲内でご使用ください。  
**感電、火災のおそれがあります。**
- 結線するときは、必ず電源を切ってから行ってください。  
**感電するおそれがあります。**
- 取扱説明書に記載された部品の交換、組み替え及び調整を行なうときは、必ず電源を切ってから行ってください。  
**感電するおそれがあります。**
- 本機の分解や改造は行なわないでください。  
**感電するおそれがあります。**

### 注意

取扱いを誤った場合、使用者が傷害を負うことが想定されるか、又は物的損害の発生が想定される危害、損害の程度をいう。

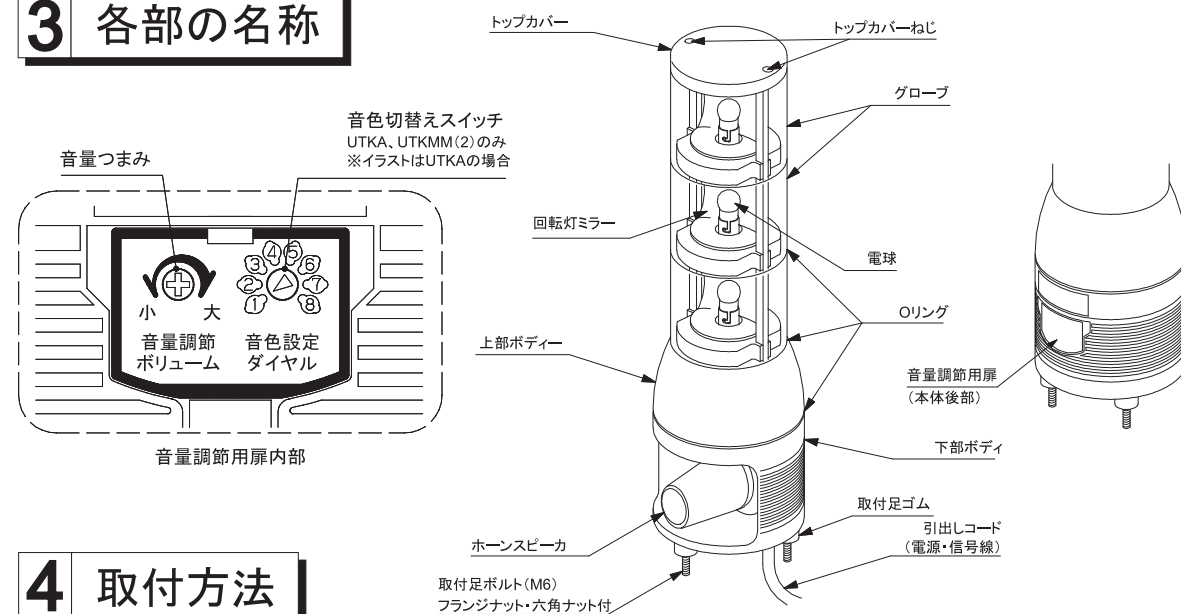
- 使用しない引出し線の先端は、必ず絶縁テープ等で絶縁処理をしてください。  
**感電、漏電、故障の原因となります。**
  - 電源を切った直後は電球交換を行なわないでください。  
**火傷のおそれがあります。**
- [おねがい]
- スピーカー開口部に雨水が入らないよう取り付けてください。
  - 電圧変動の激しい電源(変動率10%を超える電源)や、ノイズ、サージを多く含む電源(±1000V、1μsを超えるもの)でのご使用は避けてください。
  - 引出し線を強く引っ張らないでください。
  - IC・LSIを使用しているため、電磁波の強い場所での使用は避けてください。
  - 信号線は複数台並列接続したり、他の機器と並列接続しないでください。
  - 配線の余分な引き回しや他の電源線などの併設は避けてください。
  - 信号線には絶対に電圧を印加しないでください。
  - 電源のON、OFFはチャタリング的に短時間で行なわないでください。OFF後は少なくとも2秒以上後にONになるようにしてください。(UTKAM以外)
  - 供給電源の投入については、電圧が徐々に上昇して定格電圧になるような投入は避けてください。(UTKAM以外)
  - モータ及びギヤ部へは注油しないでください。
  - 手で反射鏡を回さないでください。
  - ボリュームを強く押ししたり、無理に回さないでください。
  - 取扱説明書に記載された部品の交換、組み替え及び調整を行なうときは、防水リング等のはみ出しにご注意ください。
  - 複数台使用される場合、音色を同時にスタートしても再生音は同期しません。

## 2 型式の説明

# UTKVB-100-3

機種の型式	回転灯の積層段数
UTKA : 電子音シングルタイプ(8音色)	1:1段
UTKAM : 電子音マルチタイプ(4音色)	2:2段
UTKVB : 音声合成タイプ	3:3段
UTKMM : 電子音マルチタイプ(16音色)	
UTKMM2: 電子音マルチタイプ(16音色)	
製品の電源電圧	
24: DC24V	
100: AC110V	
200: AC220V	

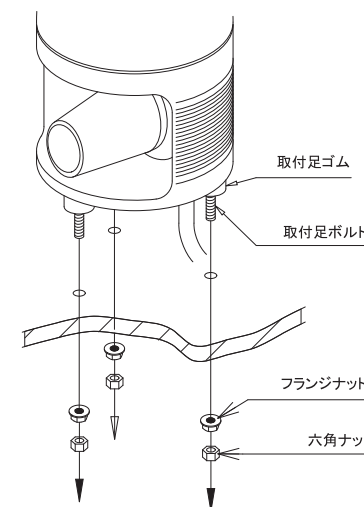
## 3 各部の名称



## 4 取付方法

- おねがい
- 電源・信号線を強く引張らないでください。  
**故障の原因となります。**
  - 本機は必ず正方向に取付けてご使用ください。  
**定格に記された性能が満足できなくなります。**

- 取付けは、振動の少ない十分強度のある平らな面を選んで取付けてください。
- 取付面の穴加工寸法は **12 取付穴加工図** をご参照ください。
- 右図に示すように付属のフランジナットを使用して、確実に締付けてください。推奨締付トルクは1.2N・mです。
- 振動の強い場所に取付ける場合は、ねじのゆるみ止め強化のため、六角ナットを使用し、2重ナットにして確実に締付けてください。



## 5 結線方法

- 注意
- 結線するときは、必ず電源を切ってから行ってください。  
**感電事故や故障の原因となります。**

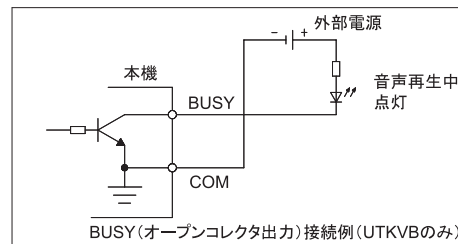
- おねがい
- 外部接点入力線には、絶対に電圧を印加しないでください。  
**内部回路が焼損します。**
  - 使用しないリード線の先端は、必ず絶縁テープ等で絶縁処理をしてください。  
**誤動作や故障の原因となります。**
  - アース線は、必ず大地と電氣的導通のあるものに結線してください。(AC110、220Vタイプのみ)
  - 電圧変動の激しい電源(変動率10%を超える電源)や、ノイズ、サージを多く含む電源(ノイズ電圧1000V、1μsを超えるもの)でのご使用は避けてください。  
**誤動作や故障の原因となります。**
  - 電磁波の強い場所には取付けしないでください。  
**誤動作や故障の原因となります。**

●結線例は3段式のもので、2段以下の結線については、3段式の例にならって結線してください。

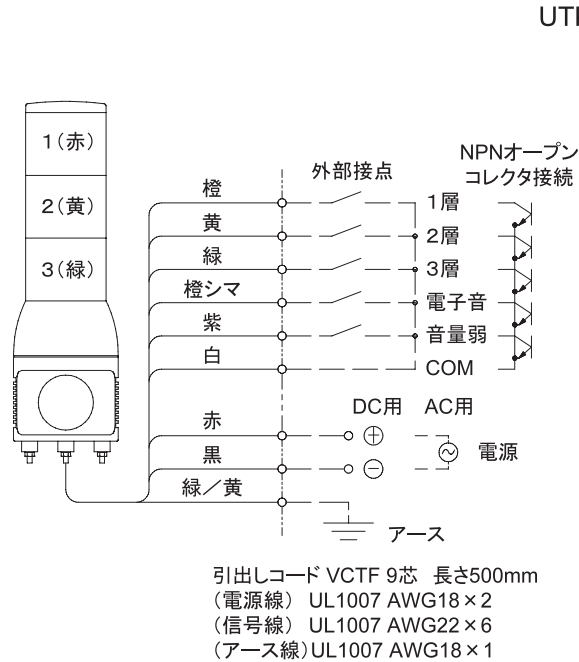
●外部回路には、右表の容量を開閉可能な無電圧接点、またはオープンコレクタトランジスタ(NPN型)をご使用ください。また、直流電源の場合のみオープンコレクタの共通側(エミッタ)を電源のマイナス側に接続しても使用できます。(この場合、COM線には何も接続しないでください。)

●UTKVB音声再生中の回転灯作動や、シーケンサとタイミング信号などが必要な場合、BUSY線(空色線)とCOM線(白色線)との間を、右図(BUSY接続例)のように結線してください。尚、最大スイッチング容量は、DC40V300mA(抵抗負荷時)までです。

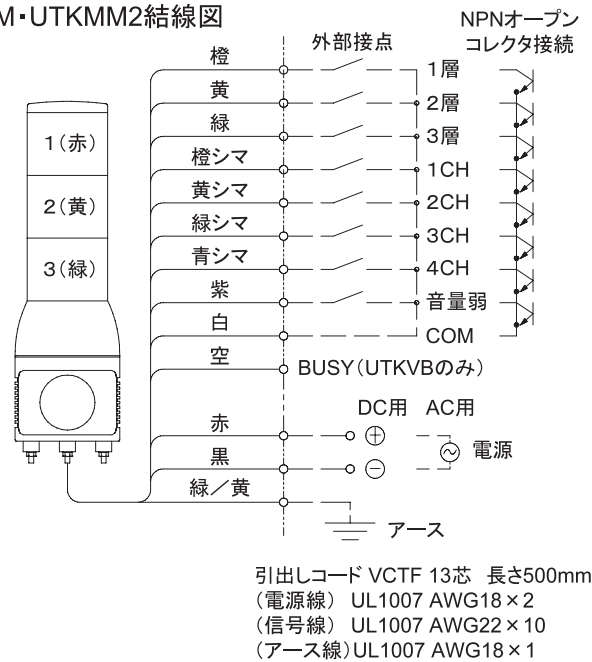
製品電圧	接点容量
DC24V	電源電圧以上 50mA以上
AC110V	DC24V 50mA以上
AC220V	



### UTKA結線図



### UTKAM・UTKVB UTKMM・UTKMM2結線図



## 6 使用方法

### おねがい

◎電源の供給は、電圧が徐々に上昇して定格となるような投入は避けてください。

◎起動入力信号及び電源は、短時間にON/OFFを繰り返すようなチャタリング的な投入はしないでください。電源の再投入はOFF後少なくとも1秒以上あとにONしてください。

**誤動作の恐れがあります。**

◎電子音吹鳴中に音色の切替えは行なわないでください。(UTKAのみ)

**誤動作の恐れがあります。**

◎音量の調節時は、音量つまみを強く押ししたり、無理に回さないでください。

**故障の原因となります。**

## ☆音量の調節

●結線による音量の調節

・信号線の音量弱(紫色線)とCOM線(白色線)を短絡させることで、音量が20dB減音します。

●内蔵ボリュームによる音量の調節

・本体後部の音量調節用扉を開き、音量つまみにて音量をゼロから最大まで調節できます。

## ☆UTKA電子音の切替え

● **3 各部の名称** を参照に、本体後部の音色切替えスイッチで行ないます。

●切替えは右の[表1]を参照し、いずれか1つの音色を選択します。(出荷時は音色番号4に設定されています。)

[表1]音色の切替え

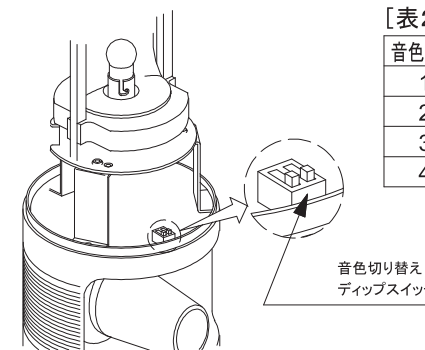
番号	音色名	番号	音色名
1	ピーポー音	5	リング音
2	ピーピー音	6	トレモロ音
3	チャイム音	7	大きな栗の木の下で(曲)
4	ブルブル音	8	静かな湖畔(曲)

## ☆UTKAM電子音の切替え

●音色の切替えは信号線で行ないます。同時に複数の信号をONした場合、若い番号の音色で吹鳴します。

●各信号線の音色は[表2]の通りです。

●本体内蔵の音色切替えディップスイッチで、各音色のビブラート及び周波数を[表3]の通り選択できます。(出荷時は標準音に設定されています。)



[表2]音色の種類

音色番号	線色	音色名
1	橙シマ	ピューピュー音
2	黄シマ	非常ベル音
3	緑シマ	警鐘音
4	青シマ	ピンポン音

[表3]音色のビブラート及び周波数

	1	2	切り替えスイッチ
標準音	ON	OFF	
音色(1)(4)のビブラートが大きくなる	ON	OFF	
周波数が低くなる	ON	OFF	

## ☆UTKVBの音声再生

●電源を投入後、音声1~4CHの信号線を白色線(COM線)に短絡(外部接点をON)しますと、対応したコメントが再生されます。

●外部接点をONする時間が一瞬の場合、コメントは1回のみ再生して停止します。(ON時間は最低でも50msec以上必要です。)

●入力方法はビット入力と、バイナリ入力の2種類があり、通常ご指定なき場合はビット入力(4種類のコメントを制御)となります。ビット入力時は複数の外部接点を同時にONした場合、若い番号のコメントを優先して再生します。

●外部接点を連続でONしている場合、コメントは繰り返し再生します。

●バイナリ入力でご指定の場合、下記のバイナリ入力対比表で示す入力の組み合わせで15種類のコメントを制御できます。尚、各信号間のタイムラグは2msec以内としてください。

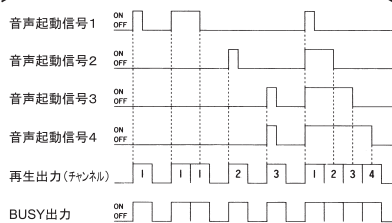
●複数台を同時にご使用の場合、同時に外部接点をONしても機種間コメントは同期しません。

[表4]バイナリ入力時の対比表

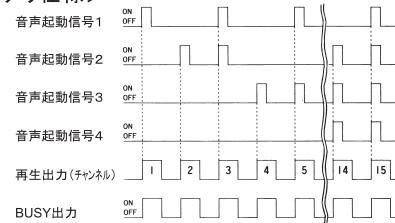
再生チャンネル	待機	1	2	3	4	5	6	7	8	9	10	11	12	13	14	15
音声起動信号	1CH 橙シマ	○		○		○		○		○		○		○		○
	2CH 黄シマ		○	○			○	○			○	○			○	○
	3CH 緑シマ				○	○	○	○				○	○	○	○	○
	4CH 青シマ								○	○	○	○	○	○	○	○

○: ONになった音色起動信号回路

[表5]タイムチャート <標準>



<バイナリ仕様>



※このタイムチャートにはタイムラグは含まれておりません。

☆UTKMM、UTKMM2電子音の切替え

- 本体後部の音色切替えスイッチ(P4図参照)で音色グループの設定を行ないます。
- 切替えは下の[表6]又は[表7]を参照し、いずれか1つの音色グループを選択します。(出荷時は音色グループAに設定されています。)
- 音色グループA～Oの場合
  - ・ビット入力対応となります。同時に複数の信号線をONした場合、若い番号の音色で吹鳴します。
- 音色グループPの場合
  - ・バイナリ入力対応となります。対応する組合せで信号線をONすると、対応した音色が吹鳴します。

[表6]UTKMM 音色グループ一覧表

音色グループ	音色起動信号(線色)			
	1(橙シマ)	2(黄シマ)	3(緑シマ)	4(青シマ)
A	明日があるさ	エレトリカルパレード	サザエさん	タッチ
B	チャイム音	ピピピ音	禁じられた遊び	カチューシャ
C	禁じられた遊び	カチューシャ	メリーさんの羊	草競馬
D	チャイム音(ピンポーン)	ピピピ音	メリーさんの羊	草競馬
E	チャイム音(ピンポーン)	ピピピ音	フリッカー音	ピララ音
F	チャイム音(ピンポーン)	ピピピ音	アマリリス	モーツアルト40番
G	アマリリス	モーツアルト40番	明日があるさ	エレトリカルパレード
H	チャイム音(ピンポーン)	ピピピ音	明日があるさ	エレトリカルパレード
I	ピララ音	ダウン音	非常ベル音	フリッカー音
J	チャイム音(ピンポーン)	ピピピ音	サザエさん	タッチ
K	メリーさんの羊	草競馬	アマリリス	モーツアルト40番
L	非常ベル音	フリッカー音	チャイム音(ピンポーン)	ピピピ音
M	ダウン音	非常ベル音	チャイム音(ピンポーン)	ピピピ音
N	ピララ音	フリッカー音	メリーさんの羊	草競馬
O	ダウン音	非常ベル音	サザエさん	タッチ
P	バイナリモード([表8]参照)			

[表7]UTKMM2 音色グループ一覧表

音色グループ	音色起動信号(線色)			
	1(橙シマ)	2(黄シマ)	3(緑シマ)	4(青シマ)
A	ルパン三世	大きな古時計	踏切音(カーンカーン)	ピララ新音(ピララ)
B	チャイム音(ピンポーン)	ピピピ音	美酒加珈フェイ	花
C	美酒加珈フェイ	花	地上の星	ああ人生に涙あり
D	チャイム音(ピンポーン)	ピピピ音	地上の星	ああ人生に涙あり
E	チャイム音(ピンポーン)	ピピピ音	笑点のテーマ	救急車音(ピーポーピーポー)
F	チャイム音(ピンポーン)	ピピピ音	RAIDERS OF THE LOST ARK	ET
G	RAIDERS OF THE LOST ARK	ET	ルパン三世	大きな古時計
H	チャイム音(ピンポーン)	ピピピ音	ルパン三世	大きな古時計
I	救急車音(ピーポーピーポー)	汽笛音(ブーブー)	発車ベル音(トゥルルル)	笑点テーマ
J	チャイム音(ピンポーン)	ピピピ音	踏切音(カーンカーン)	ピララ新音(ピララ)
K	地上の星	ああ人生に涙あり	RAIDERS OF THE LOST ARK	ET
L	発車ベル音(トゥルルル)	笑点テーマ	チャイム音(ピンポーン)	ピピピ音
M	汽笛音(ブーブー)	発車ベル音(トゥルルル)	チャイム音(ピンポーン)	ピピピ音
N	救急車音(ピーポーピーポー)	笑点テーマ	地上の星	ああ人生に涙あり
O	汽笛音(ブーブー)	発車ベル音(トゥルルル)	踏切音(カーンカーン)	ピララ新音(ピララ)
P	バイナリモード([表8]参照)			

[表8] <バイナリモード>(音色グループPに適用)

音色チャンネル	音色名 UTKMM	音色名 UTKMM2	音色起動信号(線色)			
			1(橙シマ)	2(黄シマ)	3(緑シマ)	4(青シマ)
1ch	チャイム音(ピンポーン)	チャイム音(ピンポーン)	○			
2ch	ピピピ音	ピピピ音		○		
3ch	禁じられた遊び	美酒加珈フェイ	○	○		
4ch	カチューシャ	花			○	
5ch	メリーさんの羊	地上の星	○		○	
6ch	草競馬	ああ人生に涙あり		○	○	
7ch	アマリリス	RAIDERS OF THE LOST ARK	○	○	○	
8ch	モーツアルト40番	ET				○
9ch	ピララ音	救急車音(ピーポーピーポー)	○			○
10ch	ダウン音	汽笛音(ブーブー)		○		○
11ch	明日があるさ	ルパン三世	○	○		○
12ch	エレトリカルパレード	大きな古時計			○	○
13ch	サザエさん	踏切音(カーンカーン)	○		○	○
14ch	タッチ	ピララ新音(ピララ)		○	○	○
15ch	非常ベル音	発車ベル音(トゥルルル)	○	○	○	○

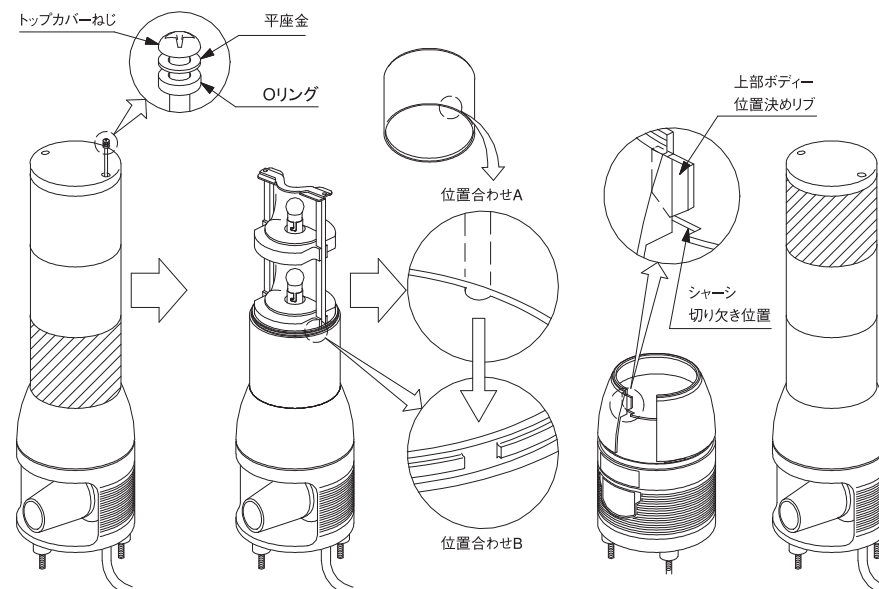
○ : ONIになった音色起動信号回路  
(バイナリモードでは、UTKMMは「フリッカー音」、UTLMM2は「笑点テーマ」を吹鳴できません。)

## 7 表示色配列の組み替え方法

おねがい

- 上部ボディー・グローブ・トップカバーの組立は、下記に示す手順を守って行ってください。  
**防塵防水性能の低下、及び破損する恐れがあります。**
- グローブ・ボディー間のOリングは外さないで組立ててください。  
**防水性能が低下します。**

- トップカバーのねじ(2本)を、プラスドライバーで取り外してください。
- 図に示すように、各グローブを引き抜いて組換えてください。
- 上部ボディー・グローブ・トップカバーを組立てる際は、下図に示すように位置合わせA(凸部)とB(凹部)を合わせて組立てください。
- トップカバーを取付け、プラスねじを締めます。(推奨締め付けトルクは0.7N・mです。)



## 8 保守部品、オプション品の交換

### ⚠ 注意

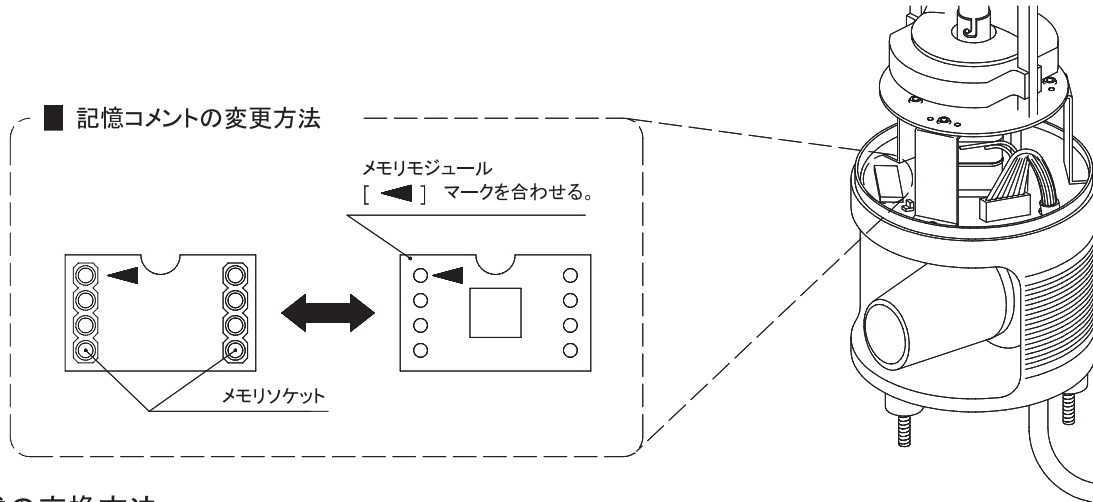
- 交換するときは、必ず電源を切ってから行なってください。  
**感電事故や故障の原因となります。**
- 電球の交換は、消灯直後は高温となっていますので、電球が冷えてから作業を行なってください。  
**火傷する恐れがあります。**

### ☆UTKVBメモリモジュールの交換方法

#### おねがい

- メモリモジュールを引き抜く際は、基板上のパターンの切断、部品の破損等に十分注意してください。
- メモリモジュール挿入時は方向を間違わないよう注意してください。  
また、メモリモジュールの足が折れ曲がったりしないよう確実に挿入してください。
- 静電気によるメモリモジュール破損にご注意ください。メモリモジュールに触れる前に、帯電した静電気を金属等の導電物に触るなどして放電した後に取り扱いください。

- 基板上に取付けてあるメモリモジュールを手で取外します。
- 交換するメモリモジュールをメモリソケットに挿入します。

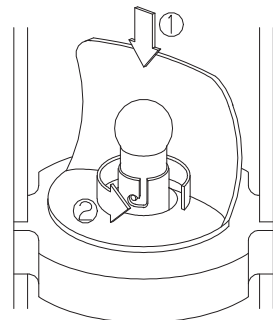


### ☆電球の交換方法

#### おねがい

- 機構部分は、ウォームギアを使用していますので、ミラーを手で回さないでください。  
**故障の原因となります。**
- 電球は、必ず同一定格の電球を販売店にてお買い求めください。( **11** 保守部品、オプション品 参照)  
**故障の原因となります。**

- 右図に示すように、電球を押さえて左に回すと外れます。
- トップカバー裏面に予備電球1個を備えていますのでご利用ください。



## 9 定格

型 式		電源電圧	消費電力	電 球	製品質量
UTKA	- 24-1	DC24V	18W	30V 10W	1.4kg
	- 24-2		28W		1.6kg
	- 24-3		38W		1.8kg
UTKAM	- 100-1	AC110V	14W	12V 5W	1.7kg
UTKVB	- 100-2		20W		1.9kg
UTKMM	- 100-3		26W		2.1kg
UTKMM2	- 200-1	AC220V	14W		1.7kg
	- 200-2		20W		1.9kg
	- 200-3		26W		2.1kg

消費電流は、全表示灯点灯及び、電子音吹鳴・音声合成(1kHz正弦波)再生時の値です。(ボリューム最大)

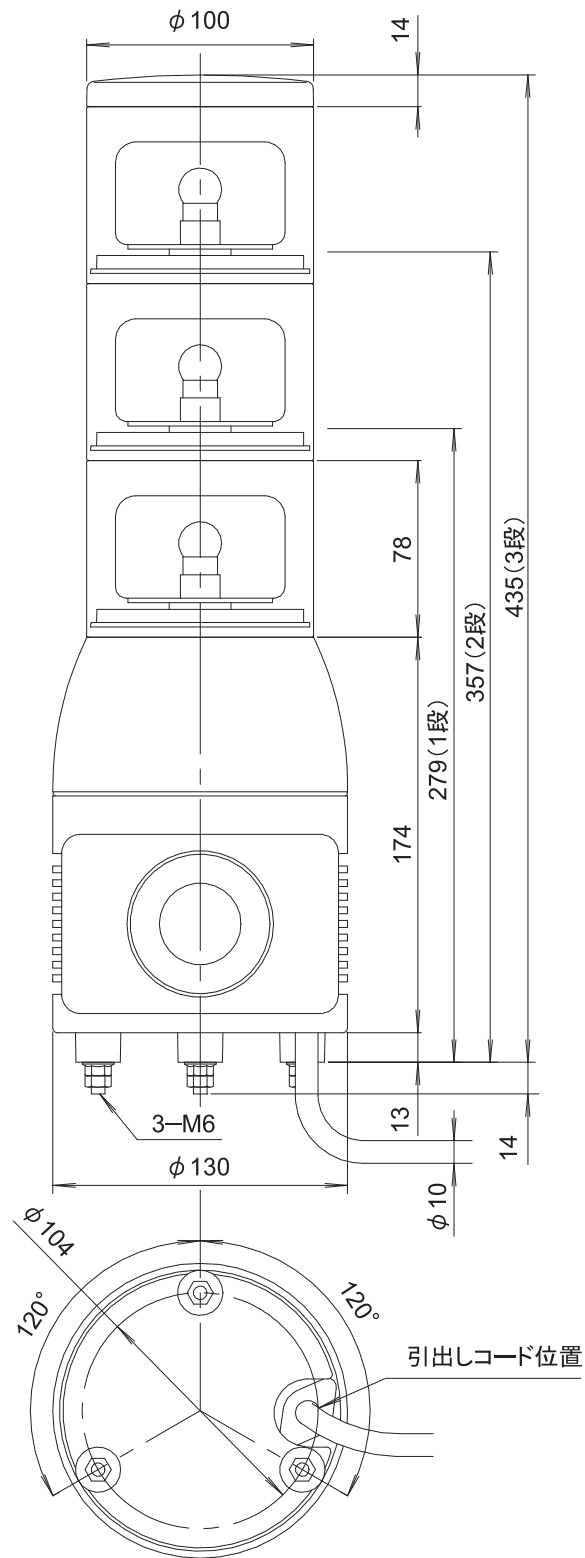
音 量	最大102dB(1m前方)
閃 光 速 度	130min <sup>-1</sup>
定 格 時 間	連続
使用周囲温度	UTKA/UTKAM : -20°C~50°C UTKMM/UTKMM2 : -20°C~50°C UTKVB : -10°C~50°C
使用雰囲気	腐食性ガスのないこと
使用周囲湿度	35%~85%RH(結露なきこと)
保 護 特 性	IP64(正方向取付時)

音量は、音量ボリューム最大時の値です。また、UTKVBの音量は1kHz正弦波を再生した時の値であり、録音内容により変動します。

#### ●音声合成部仕様(UTKVBのみ)

音声合成方式	ADPCM2方式	
ビットレート	64kbit/s	① 32kbit/s, 8kHz, 合計256秒 ② 128kbit/s, 32kHz, 合計 64秒
サンプリング周波数	16kHz	
音声記憶時間(1Mbit EPROM使用時)	合計128秒	上記、特注仕様にも改造可能
メモリモジュール	1個(8Mbit フラッシュメモリ)	
音声制御数	ビット入力時: 4点(標準)、バイナリ入力時: 15点(4ビット)	
音声起動信号入力パルス幅	16ms以上	

## 10 外観図



単位[mm]

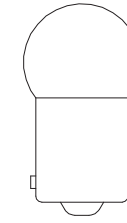
## 11 保守部品、オプション品

電球(保守部品)

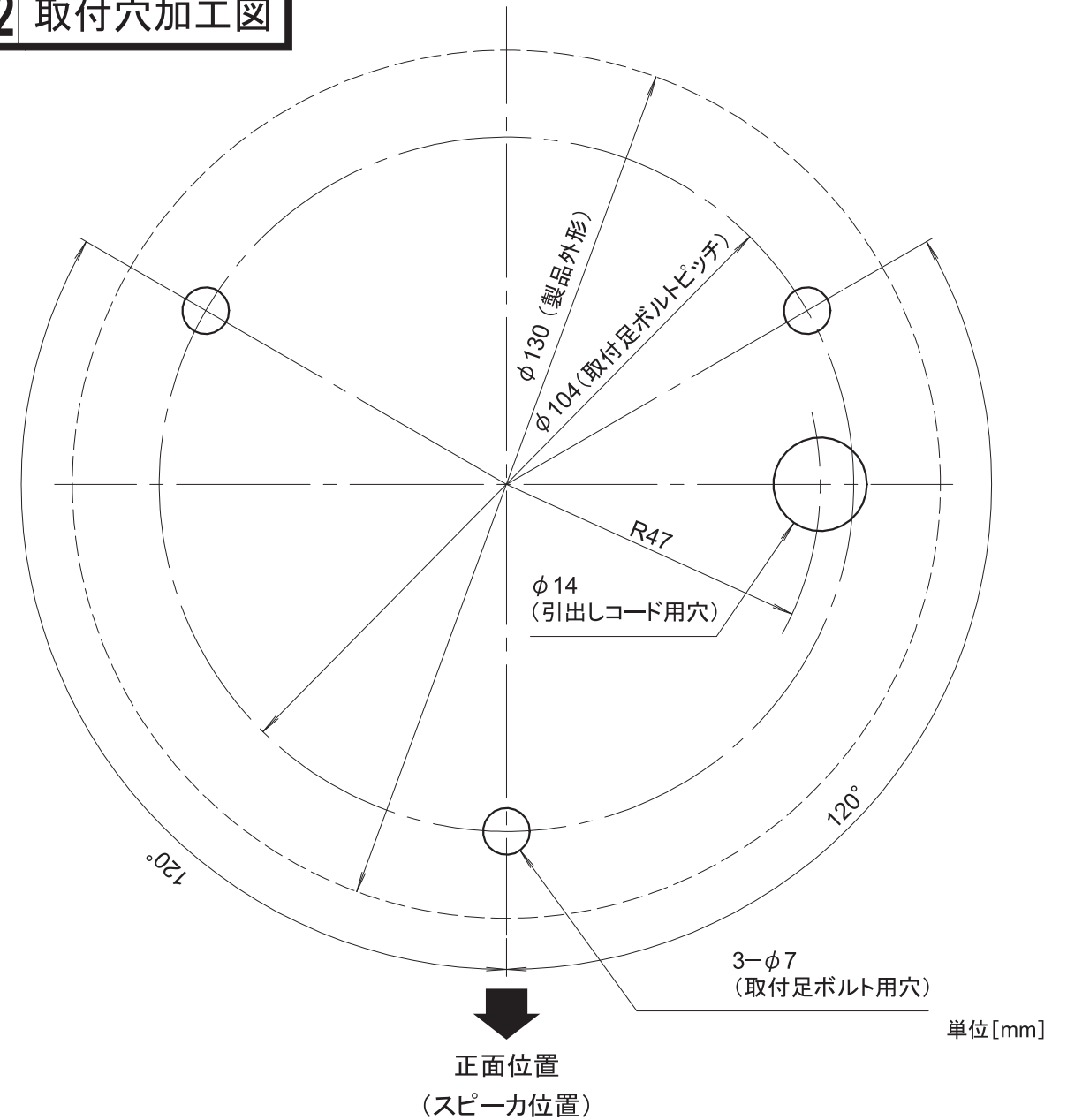
製品電圧	オプション型式	電球仕様
DC24V	DD71	30V 10W(G18,BA15S/19)
AC110V	DD64	12V 5W(G18,BA15S/19)
AC220V		

オプション品

品名	型式
L金具	L-3A
取付台	DB-102



## 12 取付穴加工図



単位[mm]

正面位置  
(スピーカ位置)