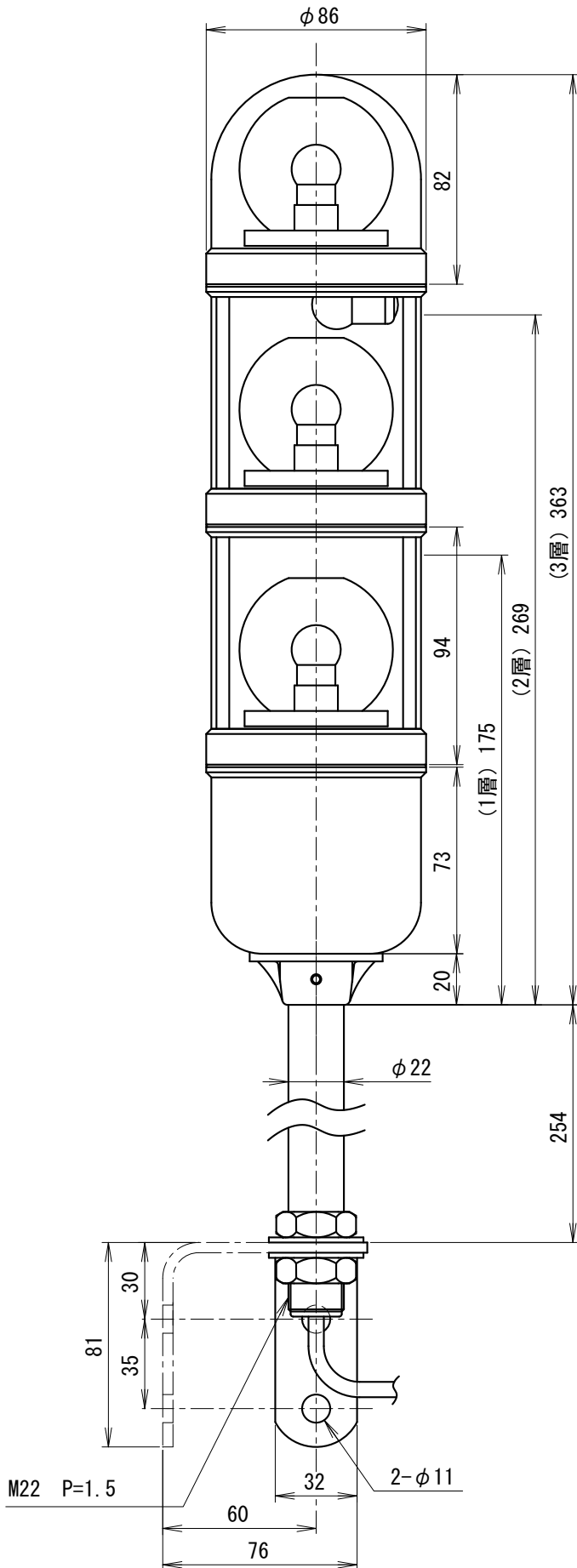


# 外觀寸法図

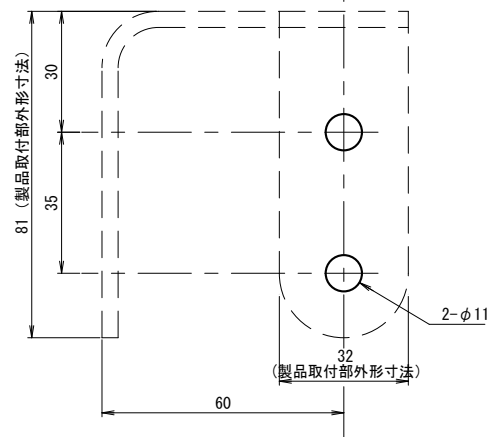
## 型式

# AKP

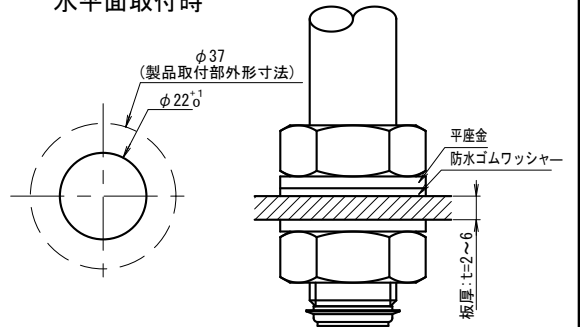


## 取付穴加工図

垂直面取付時



水平面取付時



●この図面に記載の仕様は、2005年5月31日現在のものです。

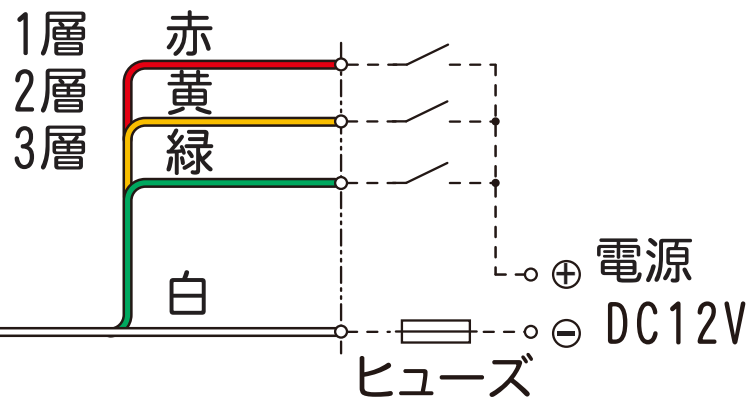
# 結線図

## 型式

# AKP



定格電源電圧	ヒューズ容量
DC12V	4A/灯



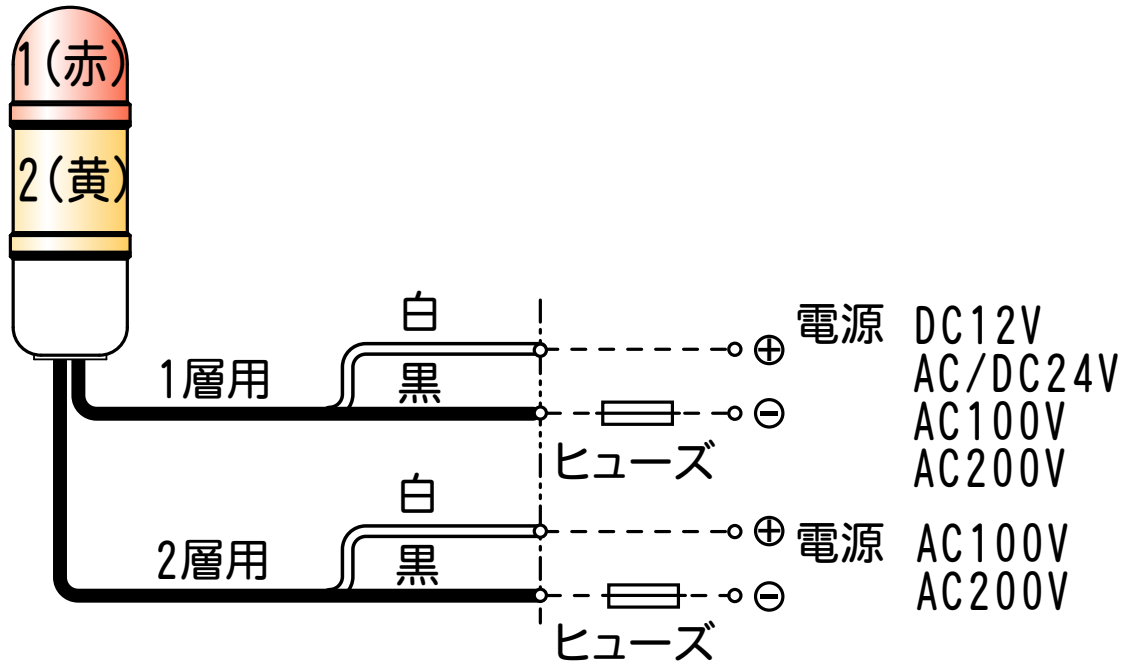
●この図面に記載の仕様は、2009年2月20日現在のものです。



# 結線図

## 型式

# ACP



定格電源電圧	ヒューズ容量
DC12V	4A
AC/DC24V	2A
AC100/200V	1A

●この図面に記載の仕様は、2009年2月20日現在のものです。