

タワーライト  
耐振型 積層式信号灯

## 取扱説明書

AN(T)V型

AG(T)V型

AN(T)ME型

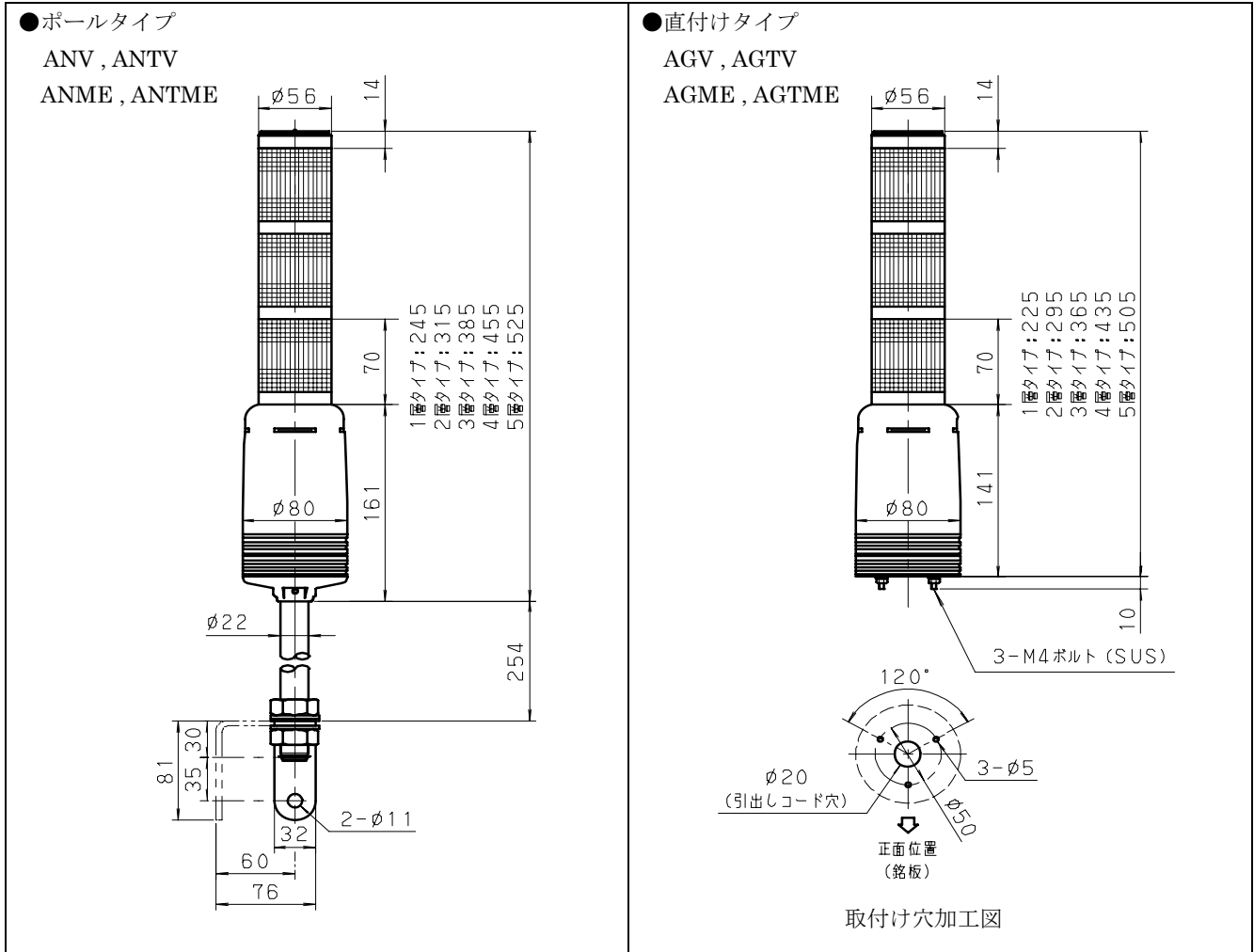
AG(T)ME型

この度は「シグナルポール お振ボイス、お振アラーム」をお買い上げ頂きましてありがとうございます。  
ご使用になる前に、この取扱説明書をよくお読みになって、正しくお使いください。

### 特長

- 本体下部と内部構造に振動緩衝機構をもち、電球に伝わる振動を和らげます。
- 使用電球も、独自に設計開発した長寿命型・耐振構造球を採用し電球寿命を3倍以上に伸ばしています。
- 取付方法の違いにより、ポールタイプ（ANシリーズ）と、直付けタイプ（AGシリーズ）があります。
- 各段の点灯表示はそれぞれ独立して点灯又は点滅（T仕様のみ）出来ます。
- グローブは耐熱・耐衝撃に優れたポリカーボネート樹脂です。
- グローブはねじ込み式ですから、組替えや電球の交換も簡単に行えます。
- 独自のプリズムカットグローブのため、光源が大きく見え、より視認性が向上しています。
- 屋内専用（IP20）です。屋外での使用は出来ません。
- 音声合成（アラーム）と表示灯を動作させることでよりの確な情報を伝達することが出来ます。
- 音量は最大で85dB（1m前方）です。
- 音声合成タイプはADM方式を採用し、クリアな音質を実現しています。
- 音声合成タイプはEP ROM採用の為、バックアップ用電源は不要です。

### 外観



## 型式の構成

例) 音声合成タイプポール式100V3段使用の場合

ANTV - 100 ※ - 3 - RYG

①                      ②                      ③                      ④                      ⑤

①基本型式

	点灯式		点灯/点滅式	
	アラーム	ボイス	アラーム	ボイス
ポールタイプ	ANME	ANV	ANTME	ANTV
直付けタイプ	AGME	AGV	AGTME	AGTV

②電圧表示

電源電圧	
AC/DC24V	24
AC100V	100
AC200V	200

③ ※: アラーム音の種類表示 (アラームタイプのみ)

CH	A	B
	Aタイプ	Bタイプ
1	ピピピ..	ピーンルルー ピーンルルー
2	ピーポ ピーポ	ピッポパー ピッポパー
3	ブー ブー	パポー パポー
4	ブッブー ブッブー	ビピールルル ビピールルル

④段数表示 / ⑤色表示

	段数表示	色表示	※色記号
1 段式	1	R	R - 赤
2 段式	2	RY	Y - 黄
3 段式	3	RYG	G - 緑
4 段式	4	RYGB	B - 青
5 段式	5	RYGBC	C - クリア

## 仕様

電源電圧		AC/DC24V	AC100V	AC200V
電球	仕様	28V 10W	110V 15W	220V 10W
	アサヒ品番	D22	D23	D24
	形状	ガラス球 T20 口金 E12		
消費電流 (1灯当たり)		0.4A	0.15A	0.04A
突入電流 (1灯当たり)		4A	1.5A	0.4A
点滅数		80min <sup>-1</sup>		
アラーム・音声消費電流		200mA	50mA	20mA
使用コード	電源コード: VCTFK0.75mm <sup>2</sup>		引出し長さ	
	ランプ用信号線: UL1007 AWG22		400mm	
	音声用信号線: UL1007 AWG26			

※音声合成タイプは最大で4チャンネル合計16秒のメッセージを記憶できます。

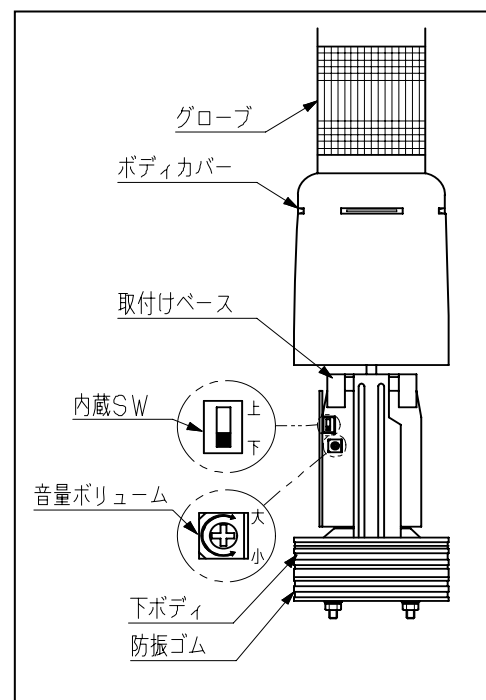
※コメントは弊社カタログ記載の「コメントライブラリー」よりお選びいただけます。

## 音量調整

●出荷時、音量ボリュームは最大に設定しています。

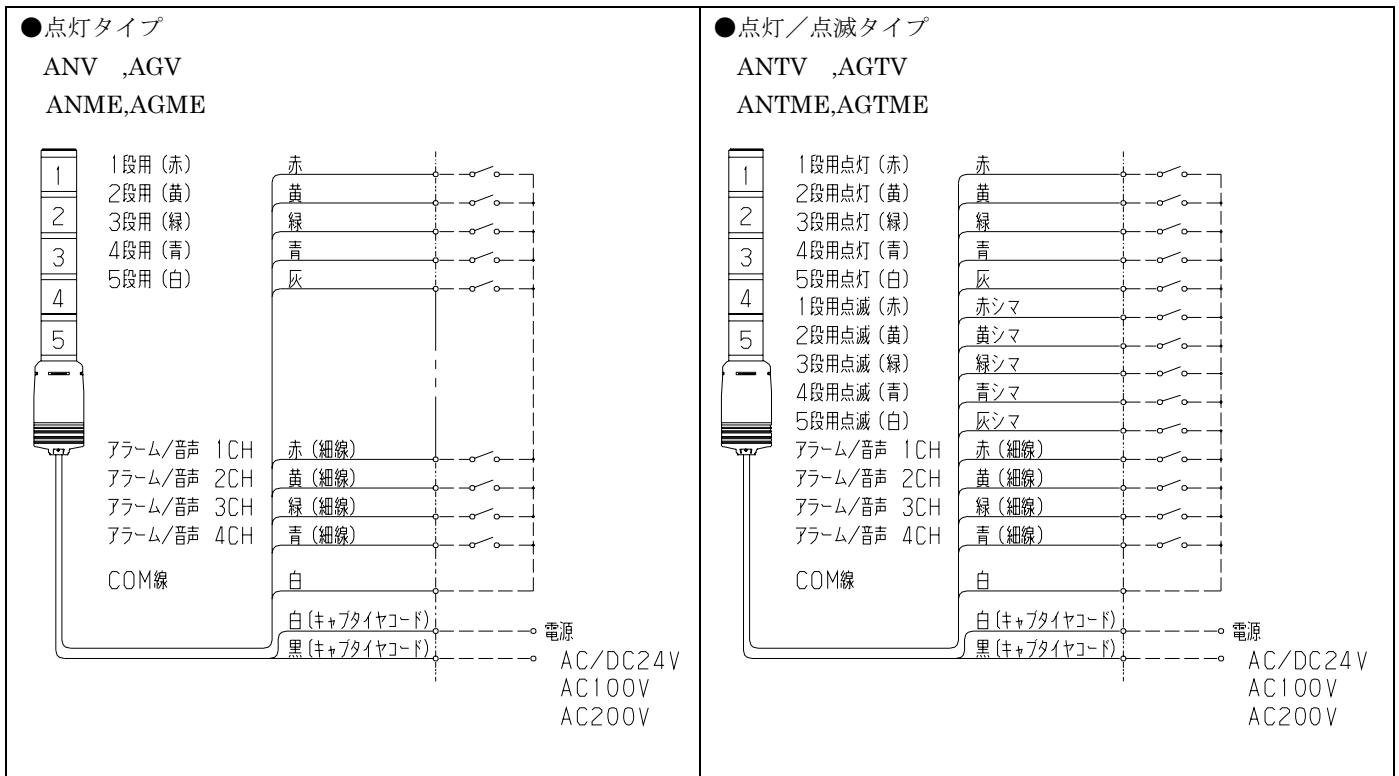
●調整方法

- 1、ボディカバーを下ボディから外してください。
- 2、ボディカバーの下に取付けられている基板上 (右図参照) のボリュームを+ドライバーなどで回し調整します。
- 3、ボリュームは時計回りに回すと大きく、反時計回りに回すと小さくなります。



## 配線

- 下図を参照に結線を行ってください。
- 信号線の結線は電源を接続する前に行ってください。



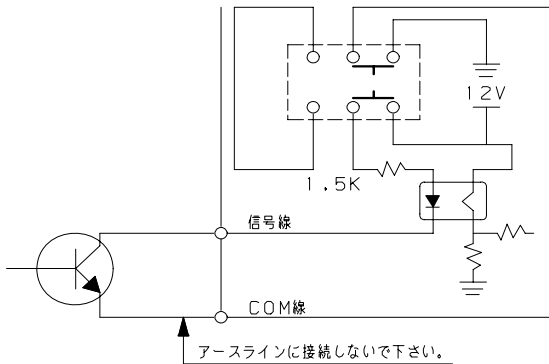
### ●使用方法

- 1、使用電圧を間違えないように電源線を電源に接続してください。
- 2、共通線と各信号線をショートすることで作動します。
  - ※音声合成タイプの場合
    - ①ワンショットで入力を与えた場合
      - 1回のみメッセージを発生します。メッセージ発声中に信号入力を与えても受け入れません。メッセージ終了後に入力してください。
    - ②連続入力を与えた場合
      - 連続してメッセージを発生します。メッセージ発声中に入力を終了してもメッセージは最後まで発声します。
- 3、2つ以上の起動信号が同時にに入った場合、チャンネルの大きい方が優先されます。
- 4、同一段の点灯線と点滅線が同時に COM 線にショートされた場合、点灯動作が優先されます。

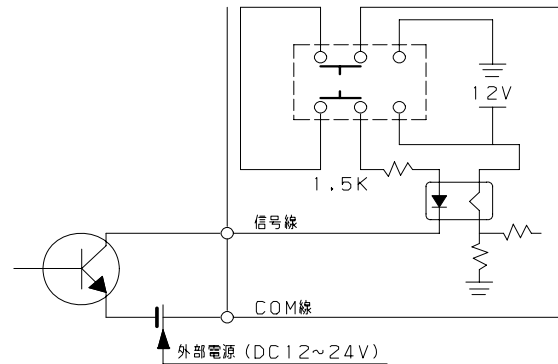
## 入力部構成

- 内蔵 SW（内蔵スイッチの位置は **音量調整** の項の図を参照してください。）の切替えにより、信号入力的方式を内部電圧仕様、外部電圧仕様に分けることができます。（但し、100V、200V仕様でのシーケンサー接続は、必ず外部電源仕様で接続してください。）

- 内部電源仕様 内蔵 SW「ON」（下向き）  
耐電圧 $\geq 20V$ 、電流容量 $\geq 20mA$

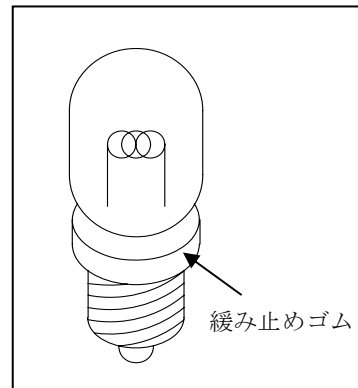


- 外部電源仕様 内蔵 SW「OFF」（上向き）  
耐電圧 $\geq$ 外部電源による、電流容量 $\geq DC24V$ の場合 20mA



## 電球の交換

- 必ず電源を切ってから行なって下さい。
- 電球を交換する段のグローブを緩めて上に抜いてください。
- 交換球が製造銘板に表示された電球と同じ定格のものであることを確認し、電球に付属されている「緩み止めゴム」を交換電球に付替えてから交換してください。（交換電球は **仕様** の項の「電球」の欄を参照ください。）

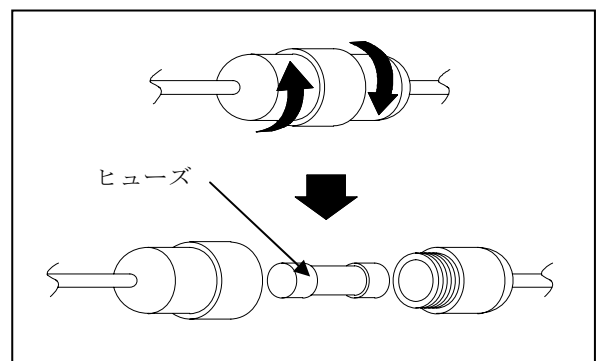


## ヒューズの交換

- 当製品にはヒューズが内蔵されています。
- 信号線をショートしても電球が点灯（又は点滅）しなくなった場合はまずヒューズを点検してください。
- ヒューズはボディカバー内部のヒューズホルダーに入っています。
- 交換ヒューズは必ず下表のものをご使用ください。

[交換ヒューズ定格表]

	AC/DC24V タイプ	AC100V/200V タイプ
型式	ミニチュアガラス管ヒューズ	
寸法	$\phi 5 \times 20mm$	
定格電流	3A	1A



(注) 寸法、仕様及び構造は改良の為予告なく変更することがあります。予めご了承ください。

**アロー電子工業株式会社**  
ARROW ELECTRONICS IND. CO., LTD.

本 社 〒538-0044 大阪市鶴見区放出東3-30-20  
TEL.06(6961)-1333(代) FAX.06(6969)-0510  
東京営業所 〒170-0012 東京都豊島区上池袋4-1-1-10F  
TEL.03(5907)-3230 FAX.03(5907)-3231  
神奈川営業所 〒226-0011 横浜市緑区中山町301-5-3F  
TEL.045(938)-0500 FAX.045(938)-0600  
名古屋営業所 〒465-0021 名古屋市名東区猪子石2-502  
TEL.052(775)-7201 FAX.052(775)-7202

URL <http://www.arrow-elec.co.jp>

大阪営業所 〒538-0044 大阪市鶴見区放出東3-30-20  
TEL.06(6961)-0325 FAX.06(6961)-1199  
広島営業所 〒733-0005 広島市西区三滝町20-3-1F  
TEL.082(239)-7254 FAX.082(239)-7256  
福岡営業所 〒816-0094 福岡市博多区諸岡1-6-36  
TEL.092(574)-5446 FAX.092(574)-5450