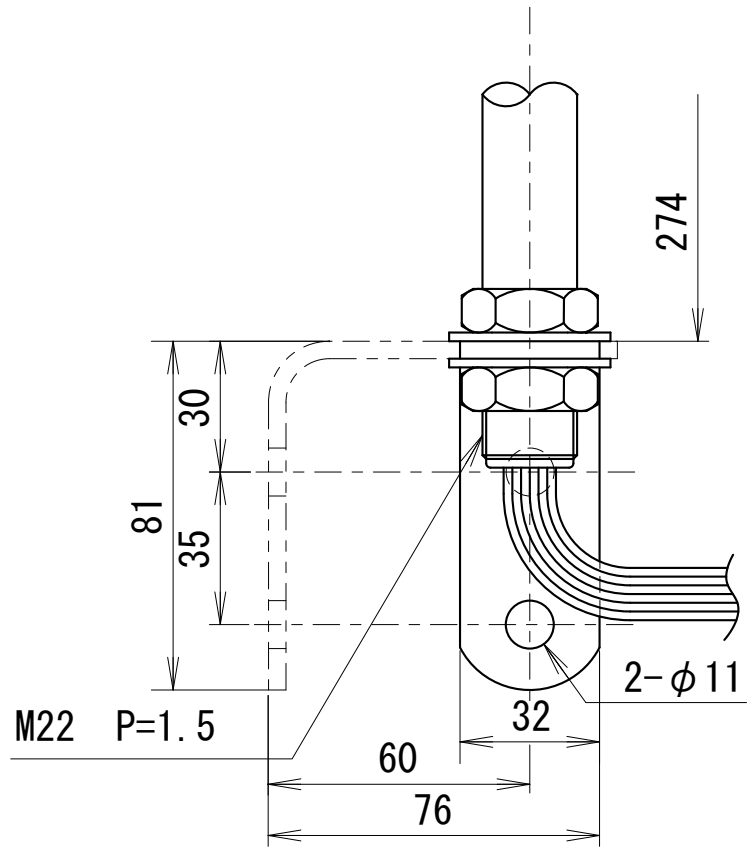
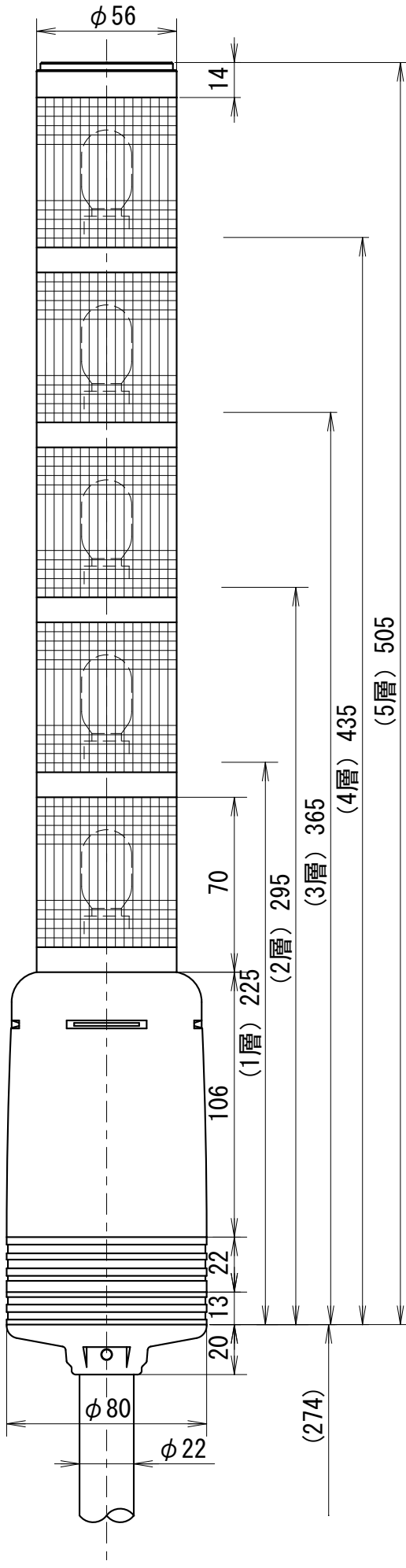


外觀寸法図

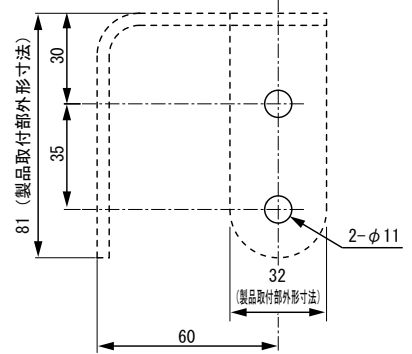
型式

ANME-A

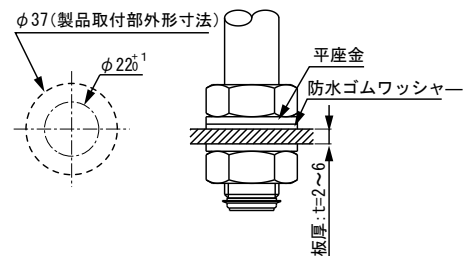


取付穴加工図

垂直面取付時



水平面取付時

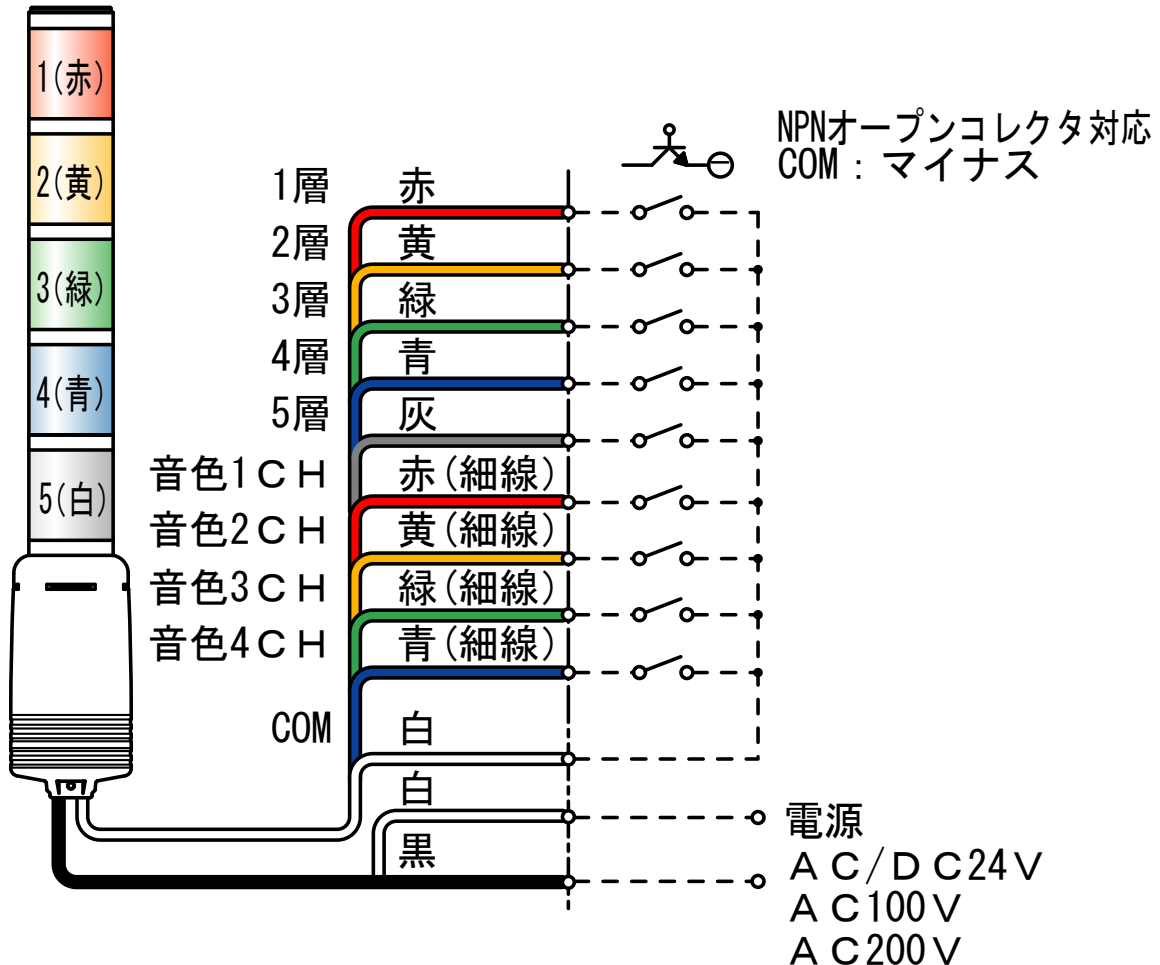


●この図面に記載の仕様は、2005年5月31日現在のものです。

結線図

型式

ANME-A



※ 点灯・点滅同時入力の場合、点灯が優先されます。

※ 複数のアラーム音起動信号が同時入力の場合、チャンネル番号の大きい方が優先です。

○ アラーム音の種類

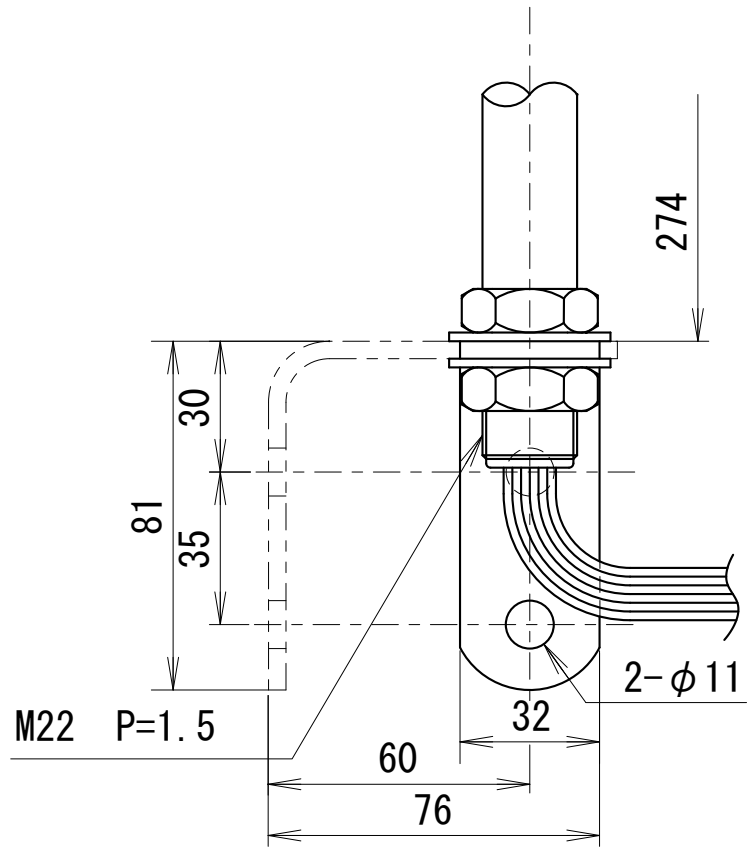
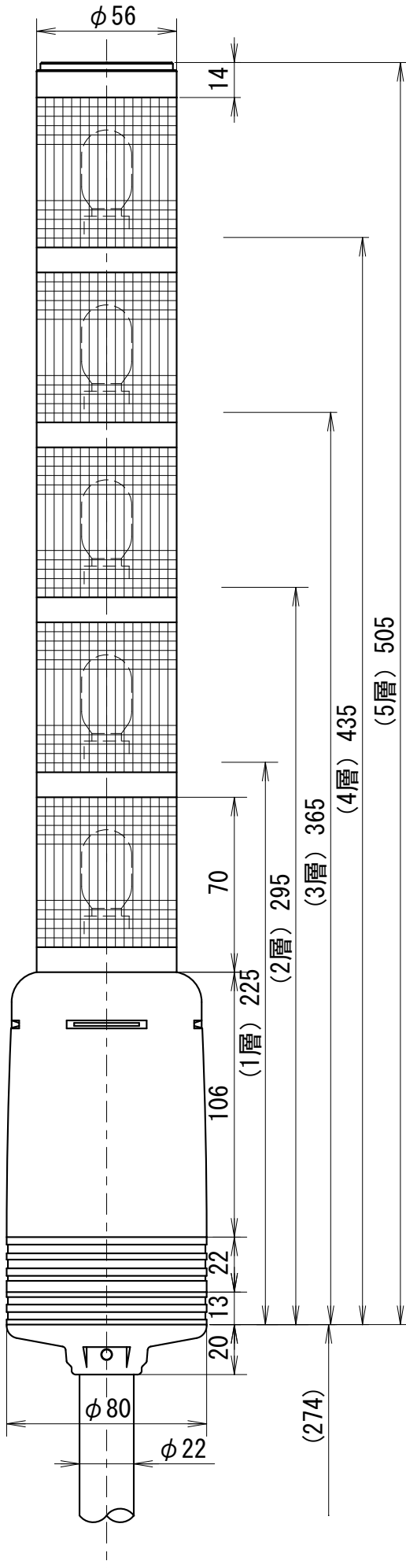
| CH | Aタイプ |
|----|--------------|
| 1 | ピピピ・・・ |
| 2 | ピーポ ピーポ・・・ |
| 3 | ブーブー・・・ |
| 4 | ブッブー ブッブー・・・ |

●この図面に記載の仕様は、2005年5月31日現在のものです。

外觀寸法図

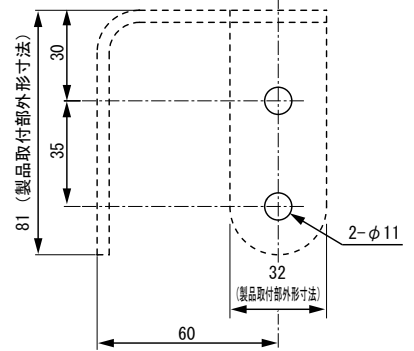
型式

ANME-B

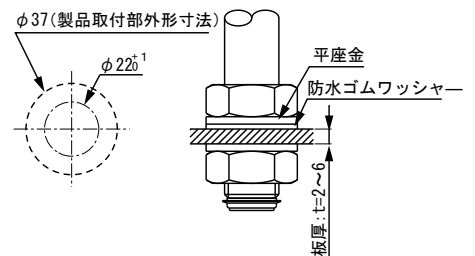


取付穴加工図

垂直面取付時



水平面取付時

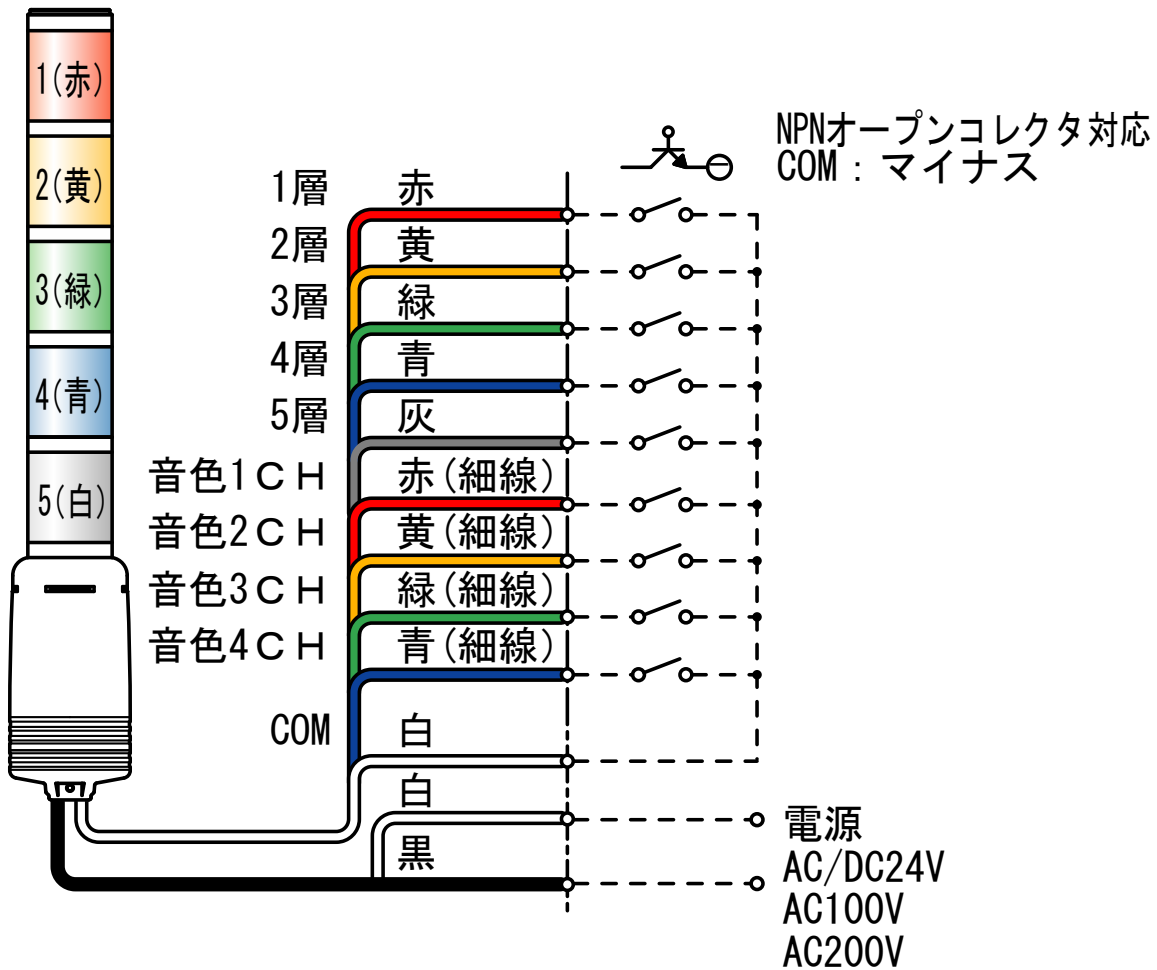


●この図面に記載の仕様は、2005年5月31日現在のものです。

結線図

型式

ANME-B



※ 点灯・点滅同時入力の場合、点灯が優先されます。

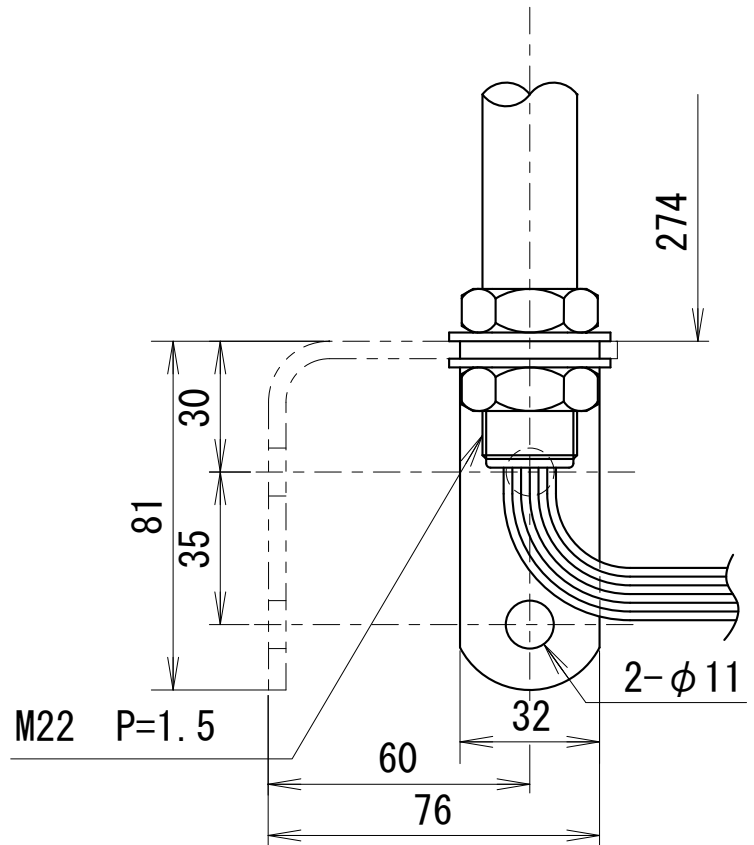
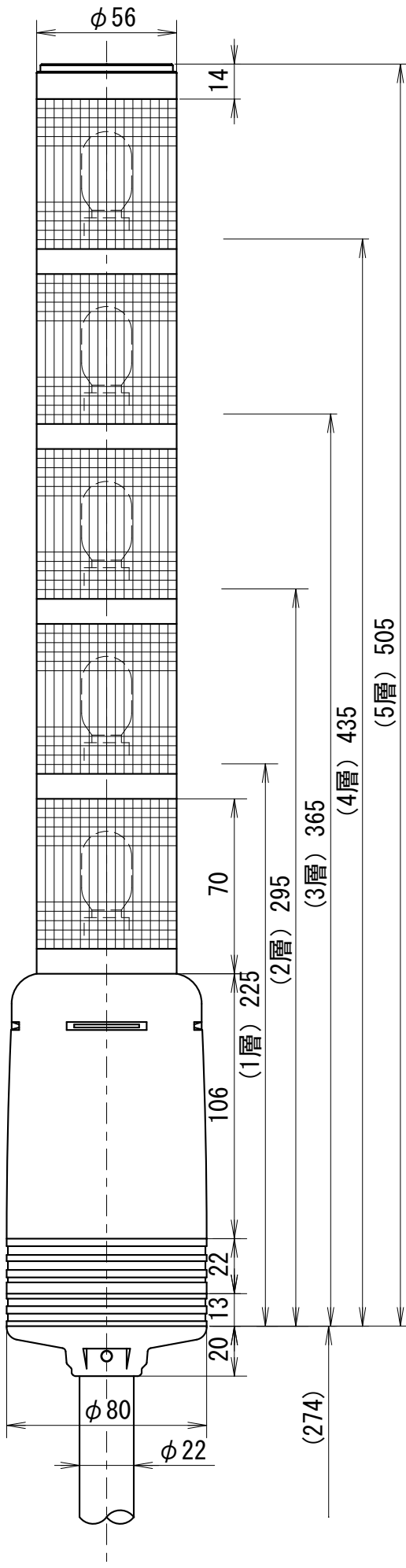
※ 複数のアラーム音起動信号が同時入力の場合、チャンネル番号の大きい方が優先です。

| CH | Bタイプ |
|----|--------------------|
| 1 | ピーンルルー ピーンルルー・・・ |
| 2 | ピッポッパァー ピッポッパァー・・・ |
| 3 | パポーパポー・・・ |
| 4 | ピピールルルル ピピールルルル・・・ |

●この図面に記載の仕様は、2005年5月31日現在のものです。

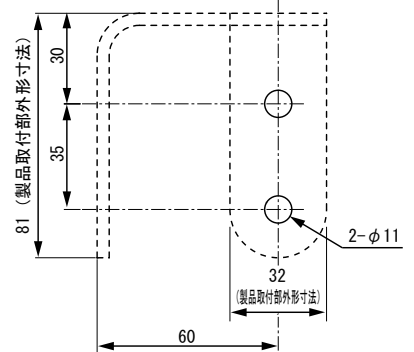
外觀寸法図

型式 ANTME-A

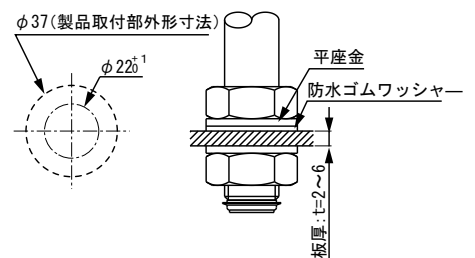


取付穴加工図

垂直面取付時



水平面取付時

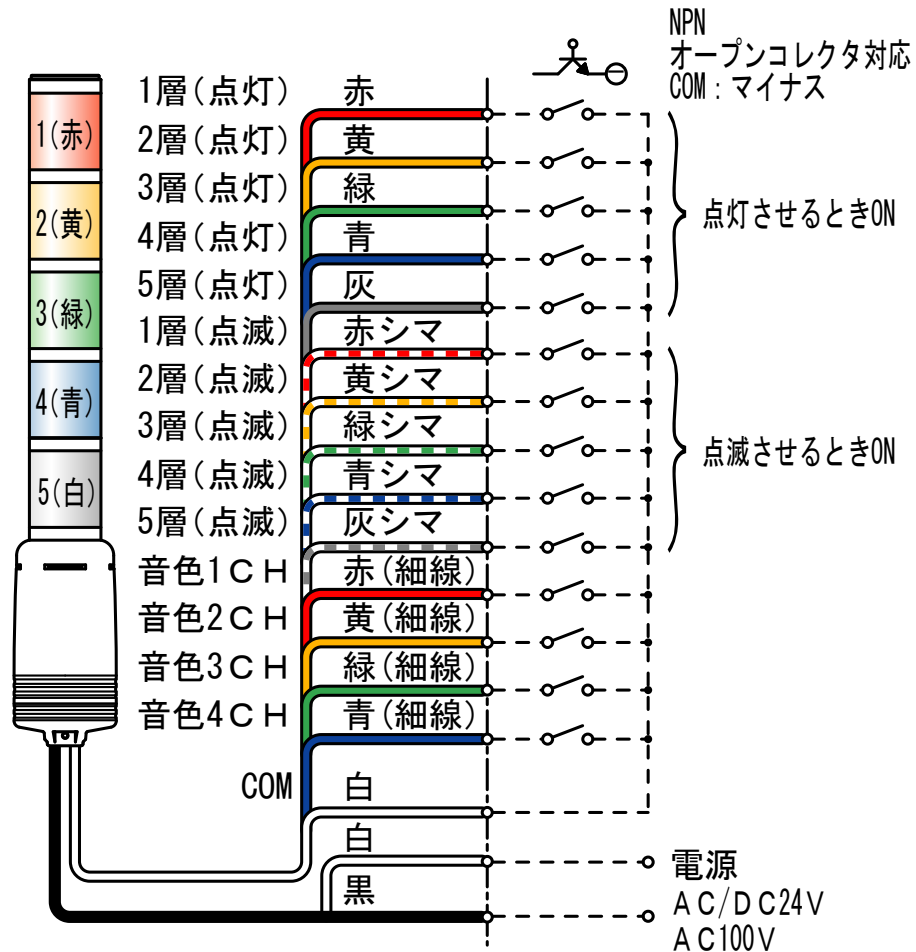


●この図面に記載の仕様は、2005年5月31日現在のものです。

結線図

型式

ANTME-A



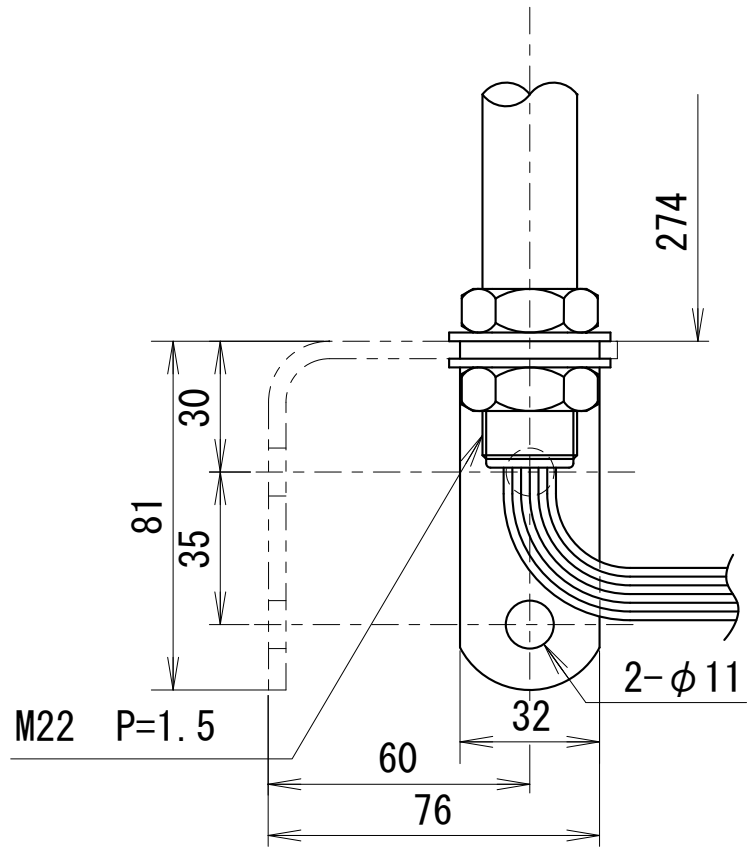
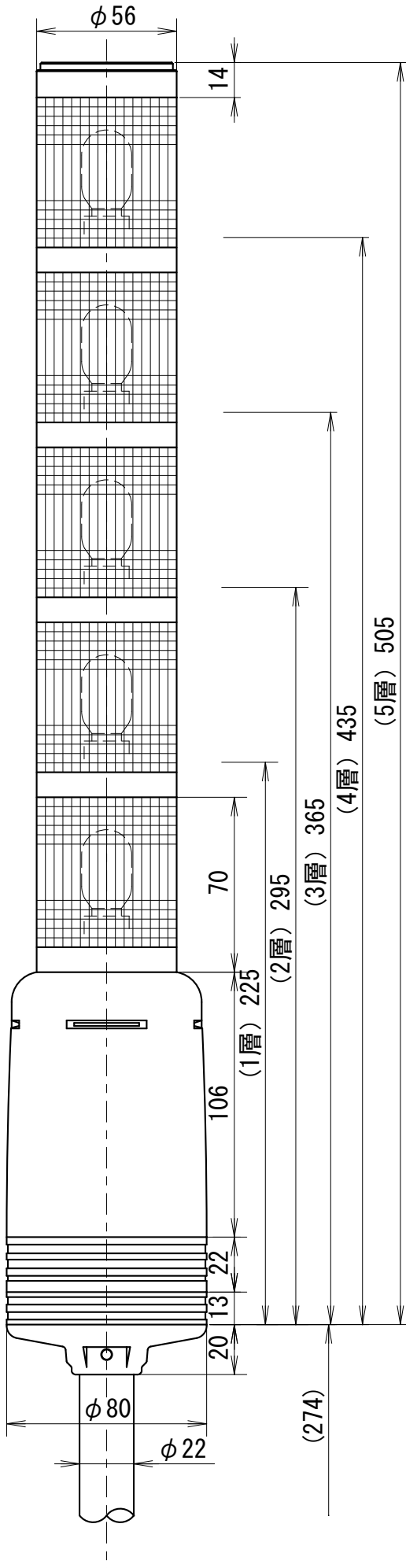
※ 複数の音声起動信号が同時入力の場合、チャンネル番号の大きい方が優先です。

| CH | Aタイプ |
|----|----------------|
| 1 | ピ°ピ°ピ°・・・ |
| 2 | ピー°ポ° ピー°ポ°・・・ |
| 3 | ブ°ブ°ブ°・・・ |
| 4 | ブッ°ブ° ブッ°ブ°・・・ |

●この図面に記載の仕様は、2005年5月31日現在のものです。

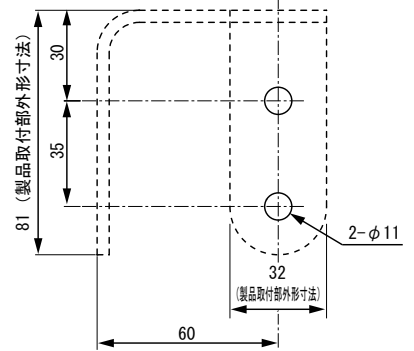
外觀寸法図

型式 ANTME-B

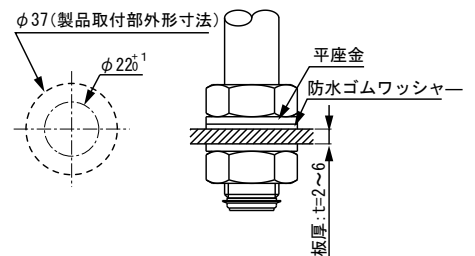


取付穴加工図

垂直面取付時



水平面取付時

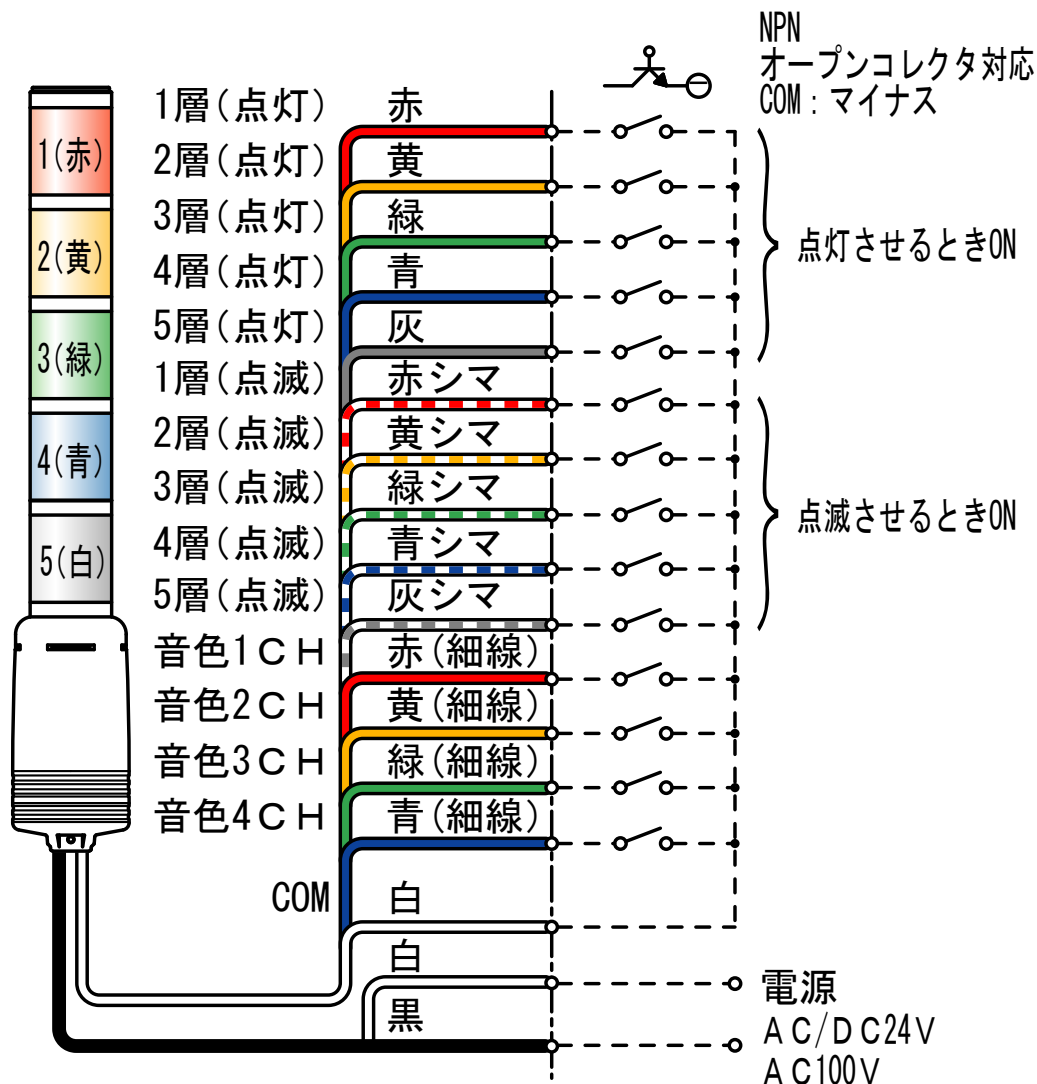


●この図面に記載の仕様は、2005年5月31日現在のものです。

結線図

型式

ANTME-B



※ 点灯・点滅同時入力の場合、点灯が優先されます。

※ 複数のアラーム音起動信号が同時入力の場合、チャンネル番号の大きい方が優先です。

○ アラーム音の種類

| CH | Bタイプ |
|----|--------------------|
| 1 | ピーンルルー ピーンルルー・・・ |
| 2 | ピッポツパー ピッポツパー・・・ |
| 3 | パポーパポー・・・ |
| 4 | ピピールルルル ピピールルルル・・・ |

●この図面に記載の仕様は、2005年5月31日現在のものです。