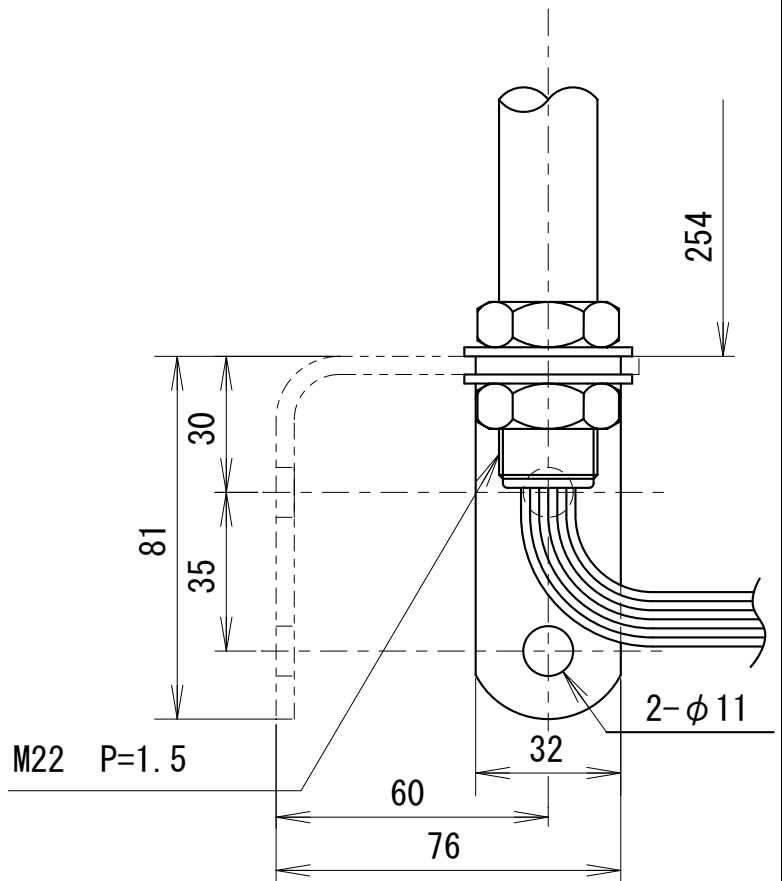
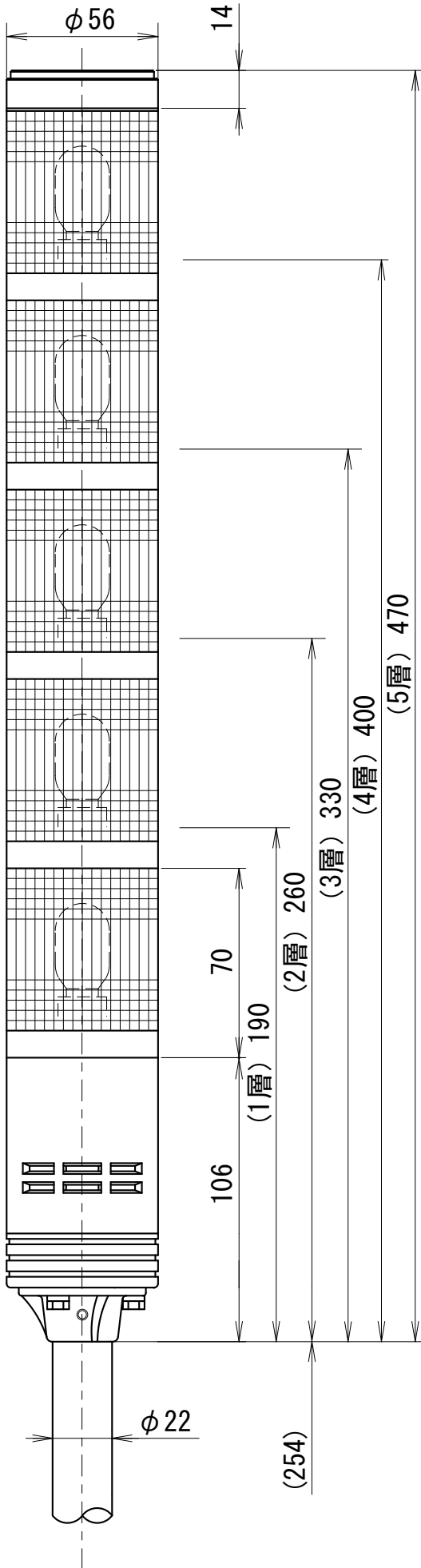


外觀寸法図

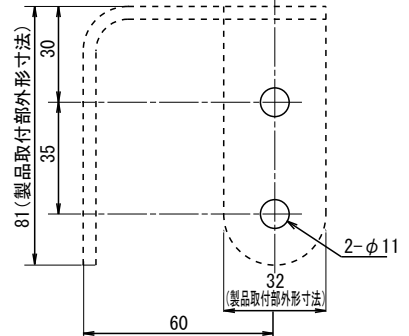
型式

AND

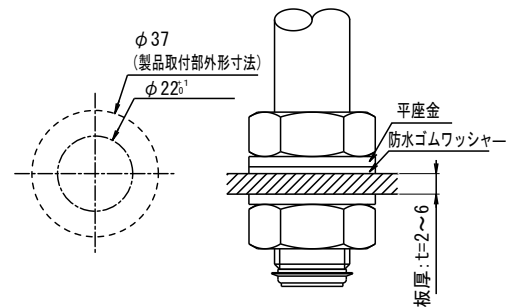


取付穴加工図

垂直面取付時



水平面取付時

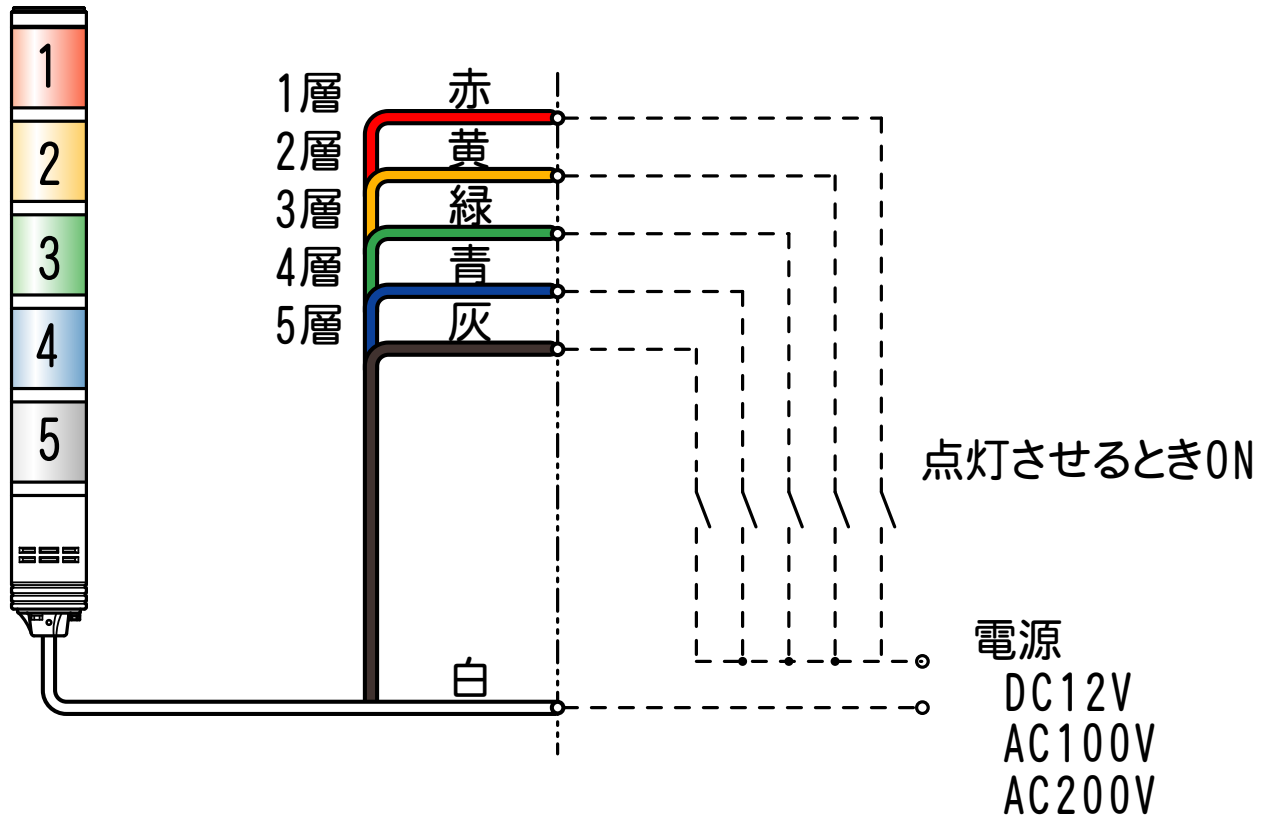


●この図面に記載の仕様は、2006年3月31日現在のものです。

結線図

型式

AND



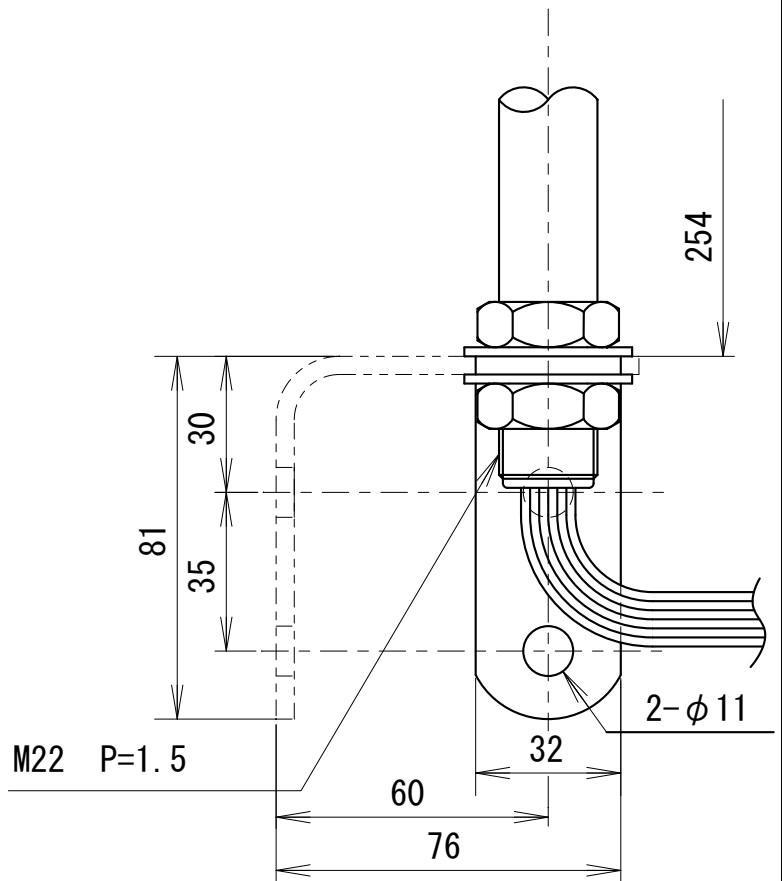
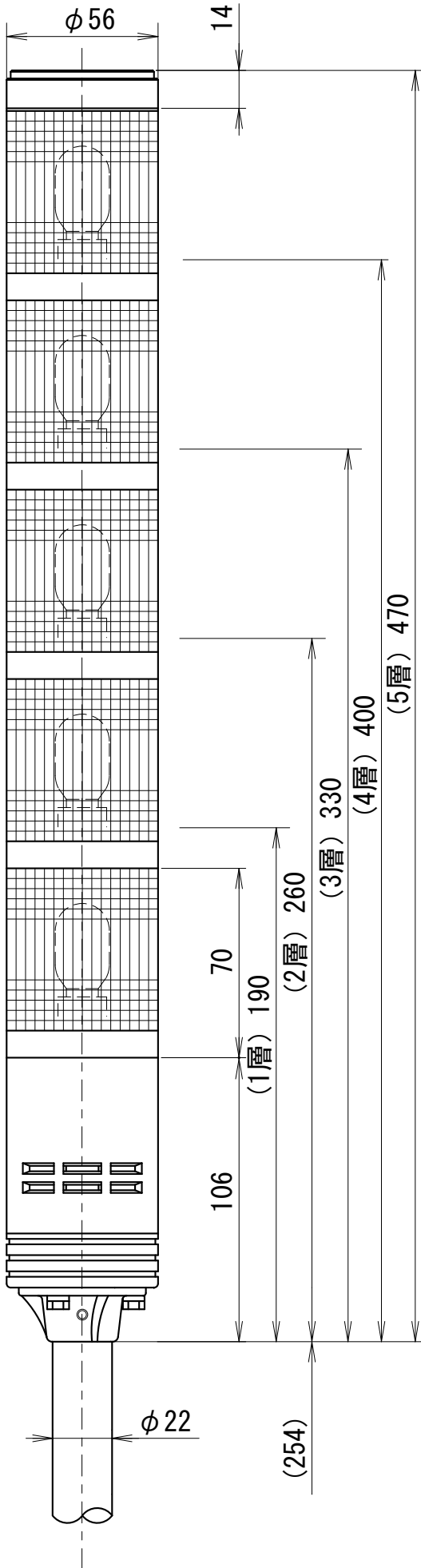
★電源はAC・DC共に無極性です。

●この図面に記載の仕様は、2009年2月20日現在のものです。

外觀寸法図

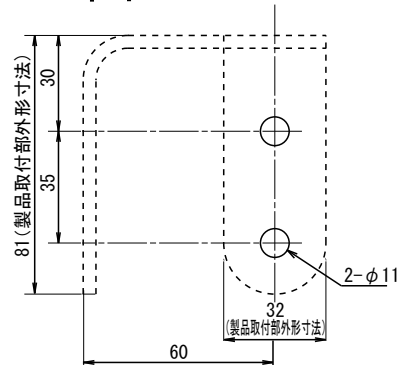
型式

ANTD

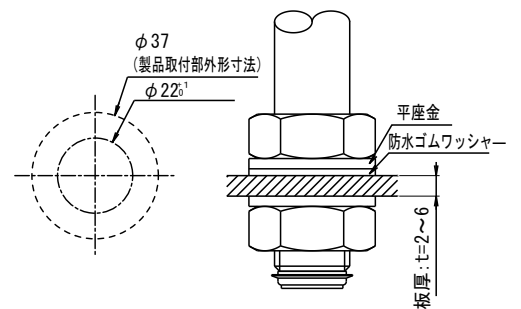


取付穴加工図

垂直面取付時



水平面取付時

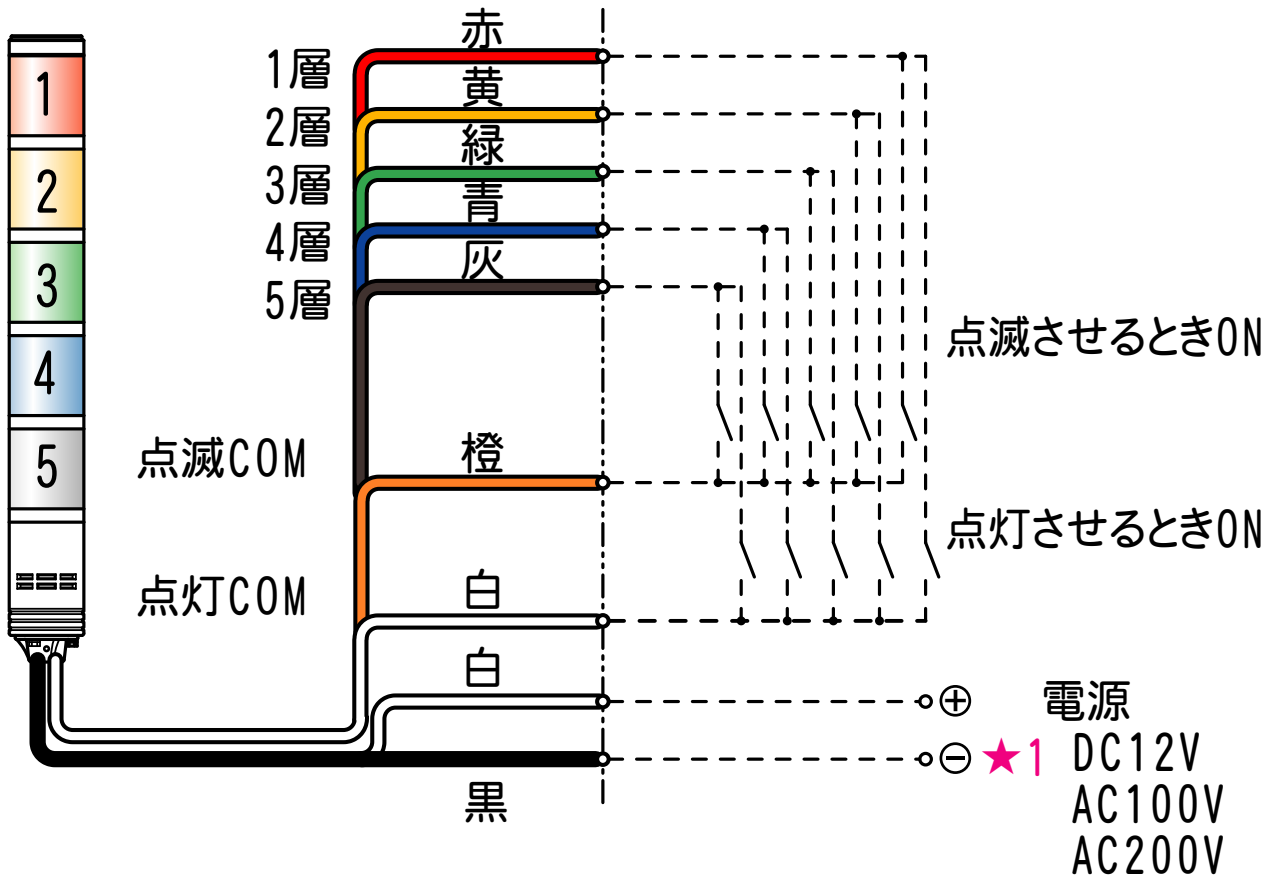


●この図面に記載の仕様は、2006年3月31日現在のものです。

結線図

型式

ANTD



- ★1 電源に極性があるのはDC12Vのみ。
- ★2 上記結線例では、点灯・点滅同時入力の場合、点灯が優先し、他の段も点滅できなくなります。

●この図面に記載の仕様は、2009年2月20日現在のものです。