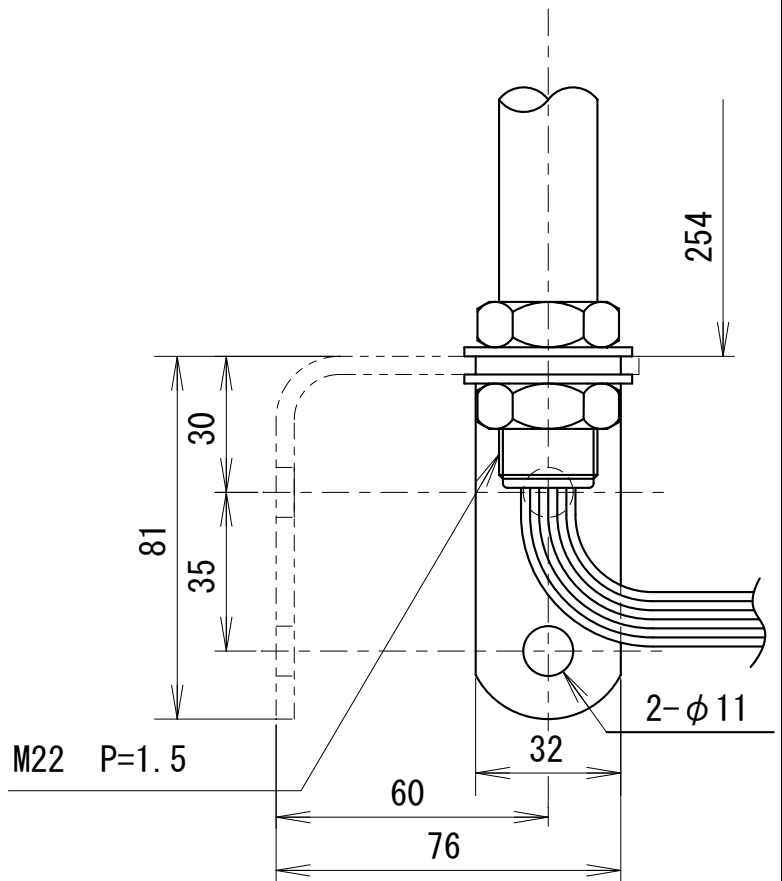
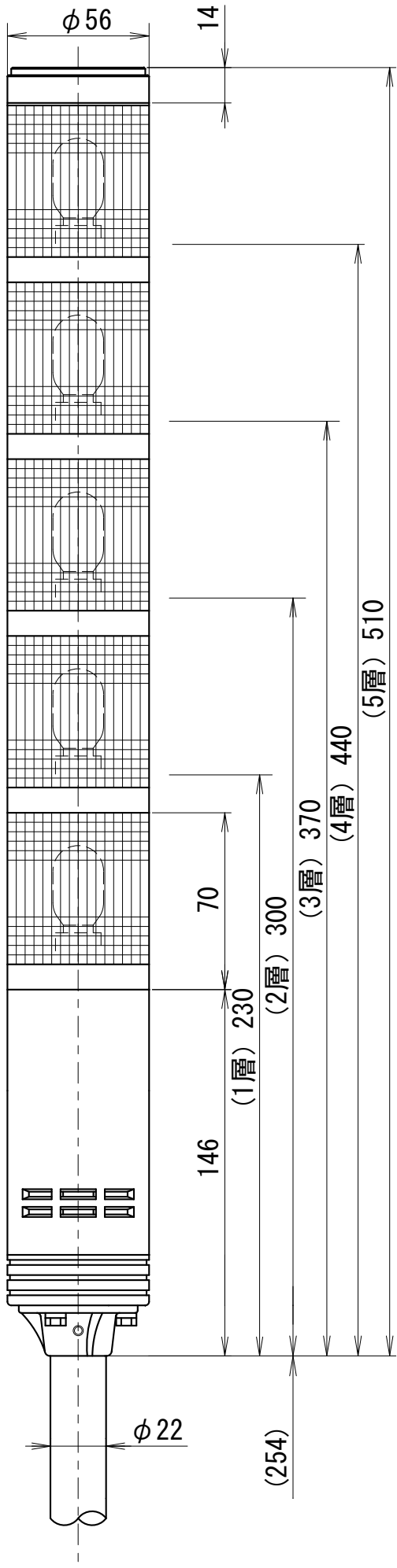


# 外觀寸法図

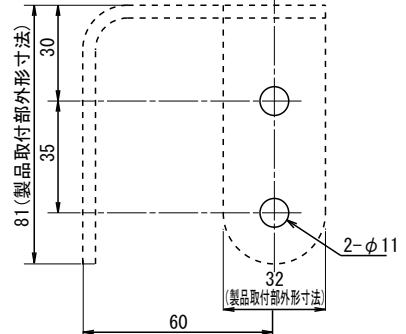
## 型式

# ANDB

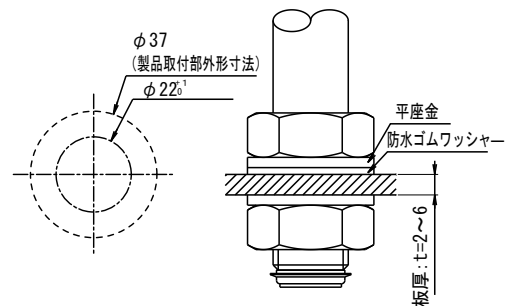


## 取付穴加工図

垂直面取付時



水平面取付時

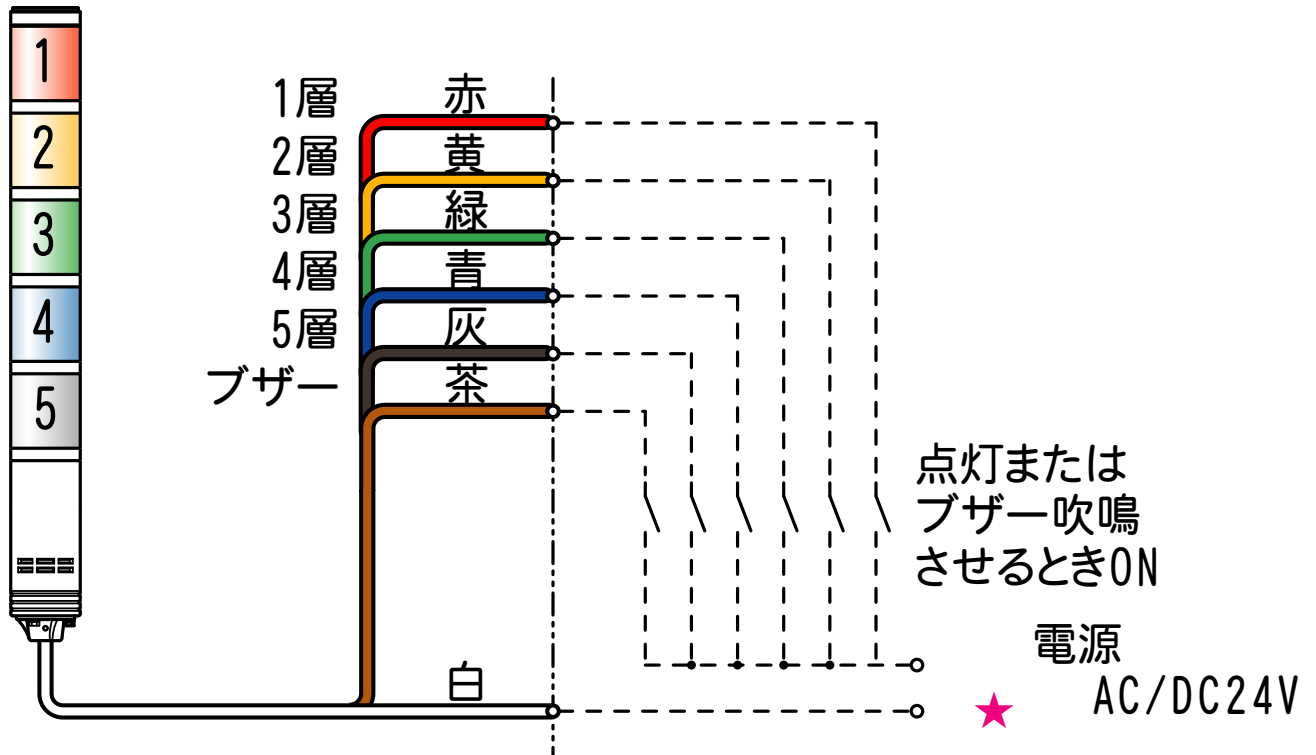


●この図面に記載の仕様は、2006年3月31日現在のものです。

# 結線図

## 型式

# ANDB



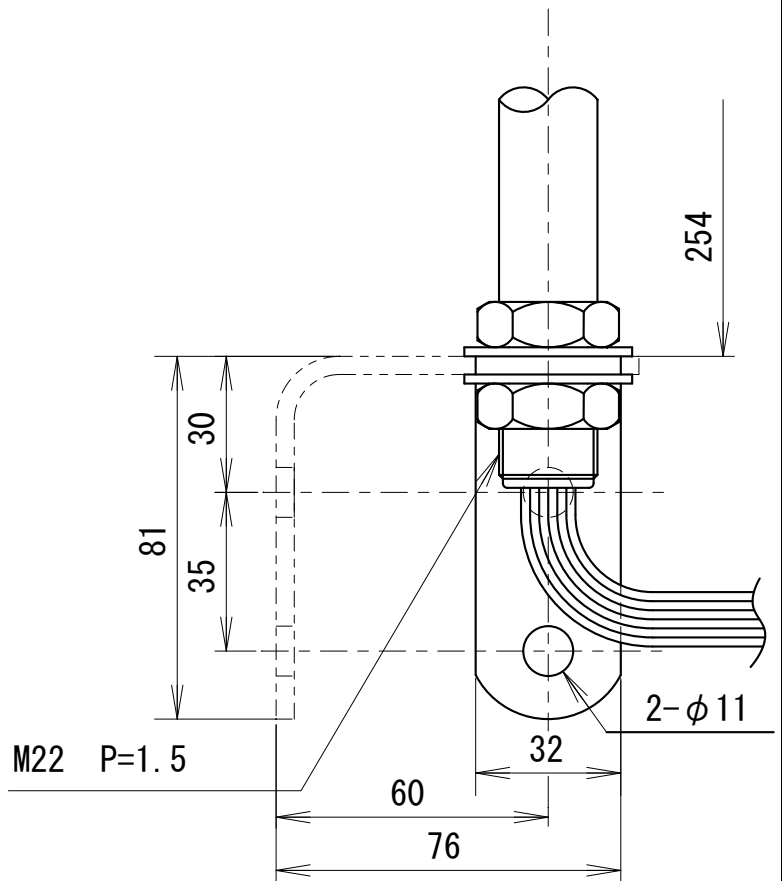
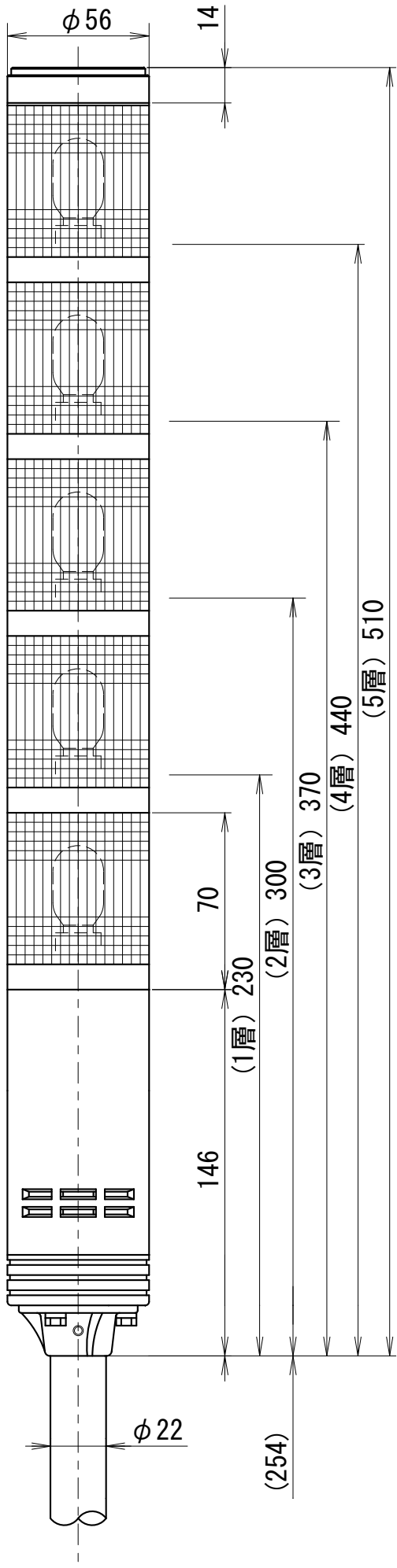
★電源はAC・DC共に無極性です。

●この図面に記載の仕様は、2009年2月20日現在のものです。

# 外觀寸法図

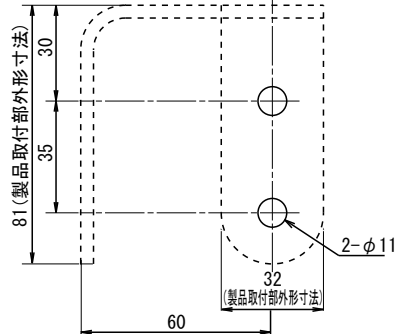
型式

ANTDB

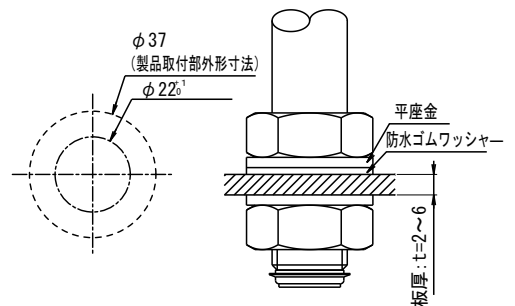


## 取付穴加工図

垂直面取付時



水平面取付時

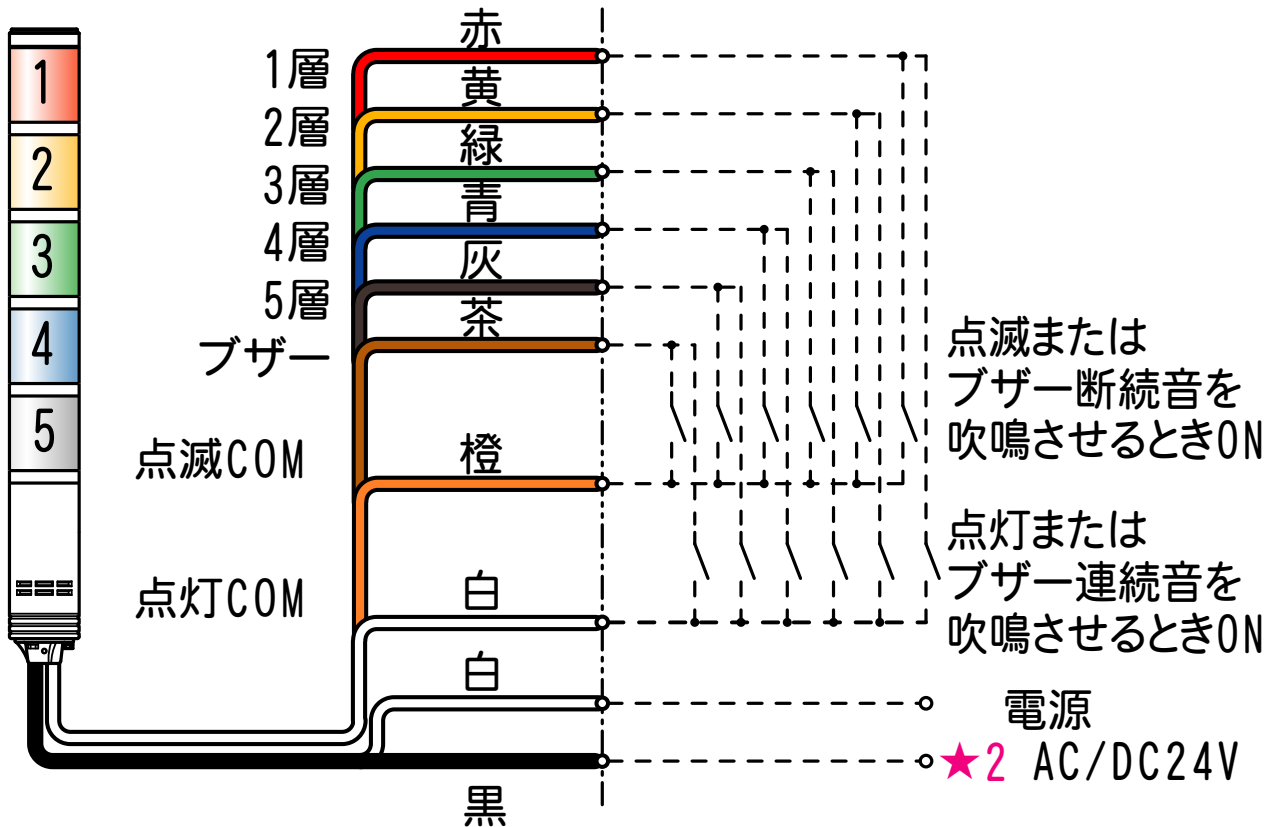


●この図面に記載の仕様は、2006年3月31日現在のものです。

# 結線図

## 型式

# ANTDB



★1 上記結線例では、点灯・点滅または、ブザー連続音・断続音を同時入力の場合、点灯または連続音が優先し、他の段の点滅またはブザー断続音の吹鳴ができなくなります。

★2 電源はAC・DC共に無極性です。