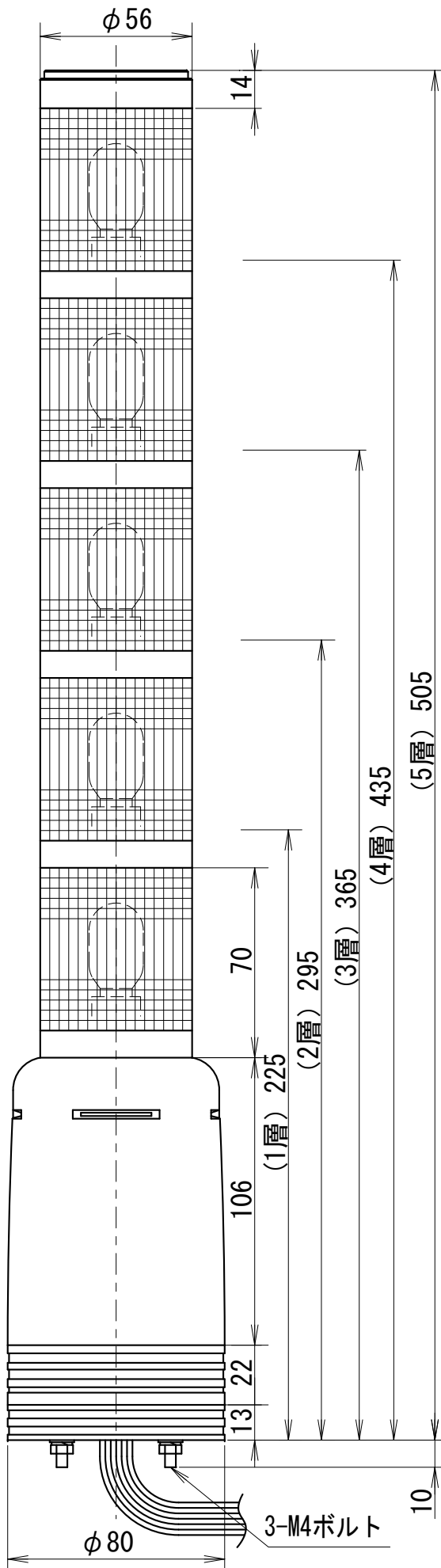


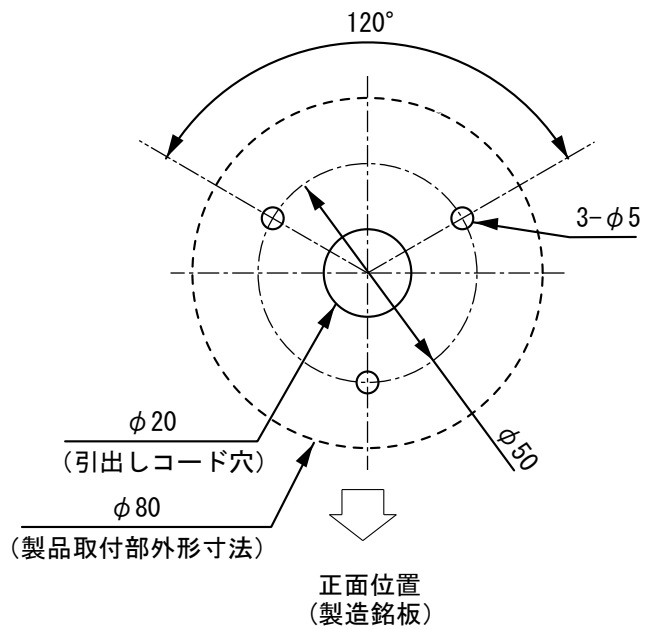
外觀寸法図

型式

AGME-A



取付穴加工図

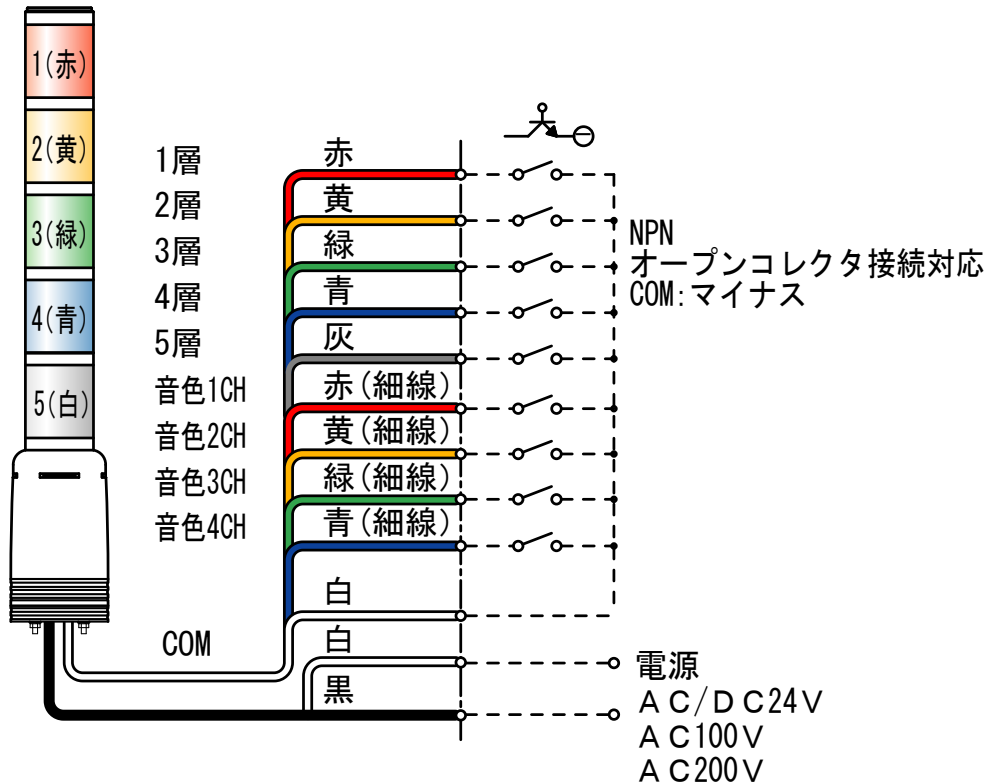


●この図面に記載の仕様は、2005年5月31日現在のものです。

結線図

型式

AGME-A



NPN
オープンコレクタ接続対応
COM: マイナス

※ 複数の音声起動信号が同時入力の場合、チャンネル番号の大きい方が優先です。

○ アラーム音の種類

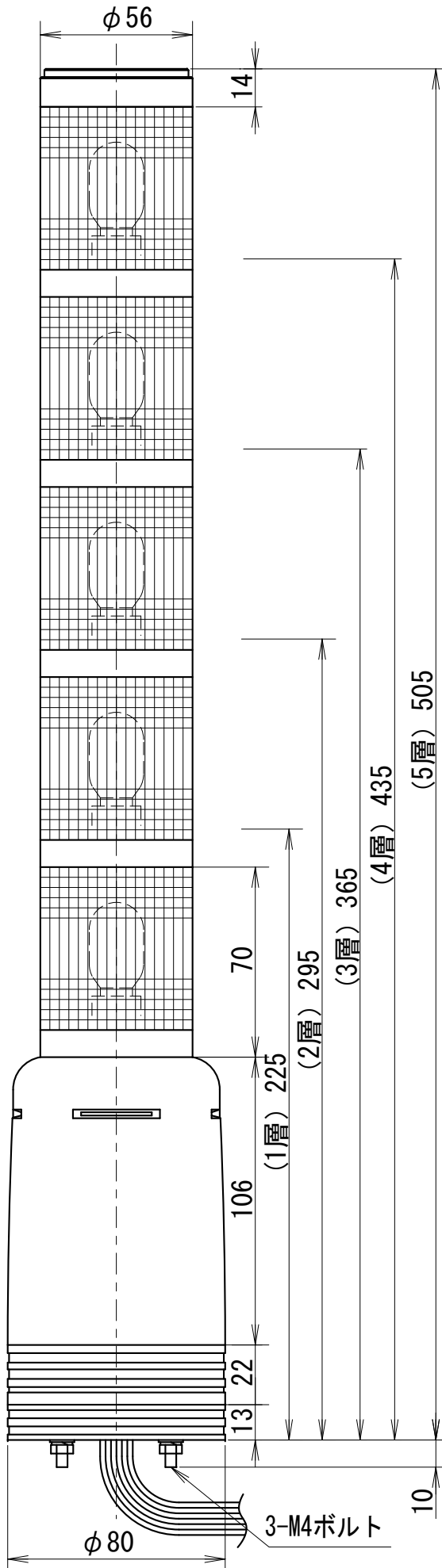
CH	Aタイプ
1	ピピピ・・・
2	ピーポ ピーポ・・・
3	ブーブー・・・
4	ブッブー ブッブー・・・

●この図面に記載の仕様は、2005年5月31日現在のものです。

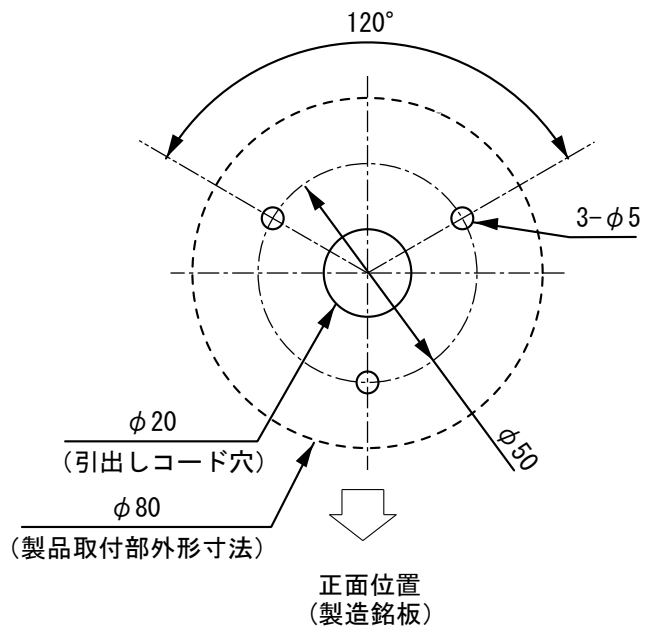
外觀寸法図

型式

AGME-B



取付穴加工図

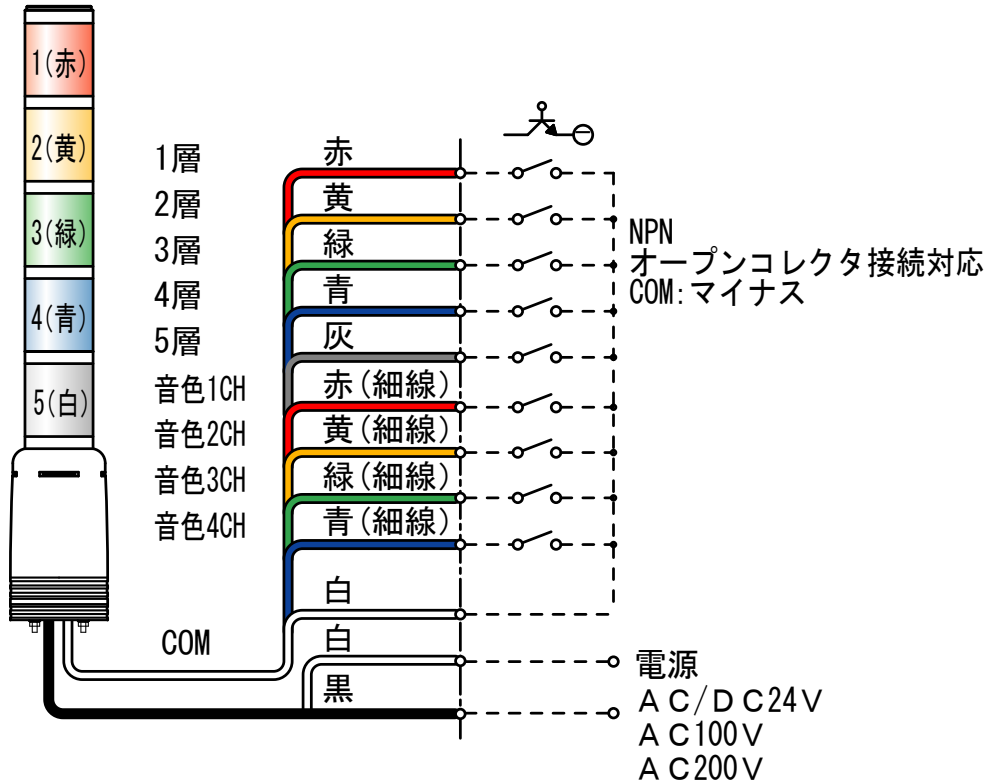


●この図面に記載の仕様は、2005年5月31日現在のものです。

結線図

型式

AGME-B



NPN
オープンコレクタ接続対応
COM: マイナス

※ 複数の音声起動信号が同時入力の場合、チャンネル番号の大きい方が優先です。

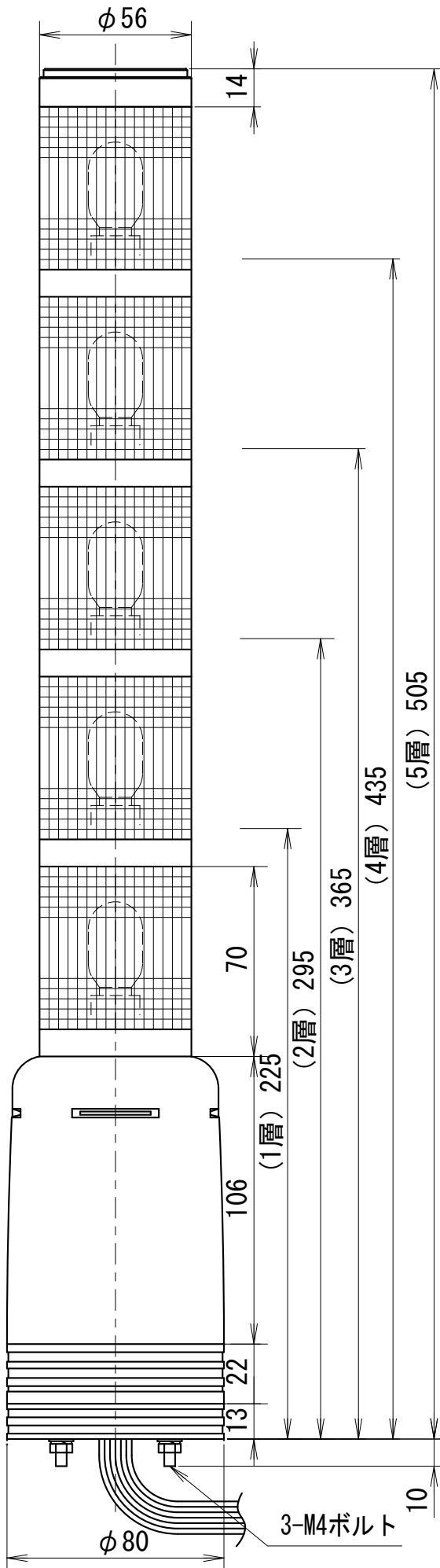
○ アラーム音の種類

CH	Bタイプ
1	ピーンルルー ピーンルルー・・・
2	ピッポッパァー ピッポッパァー・・・
3	パポーパポー・・・
4	ピピールルルル ピピールルルル・・・

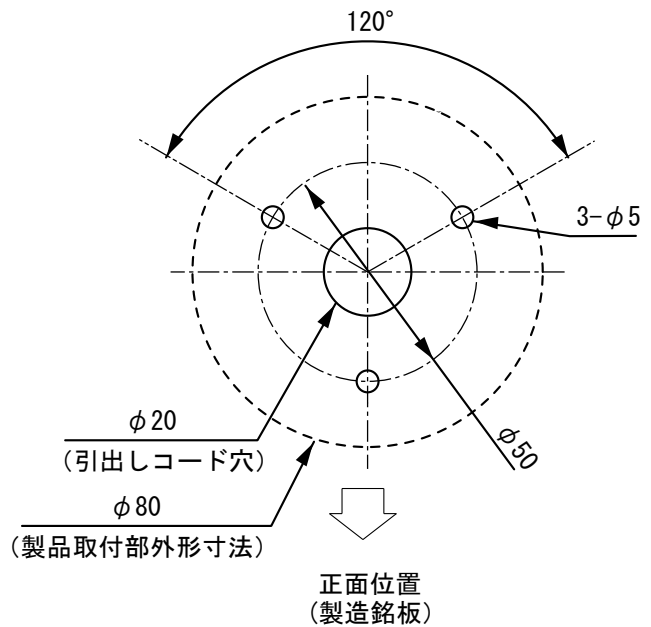
●この図面に記載の仕様は、2005年5月31日現在のものです。

外觀寸法図

型式 AGTME-A



取付穴加工図

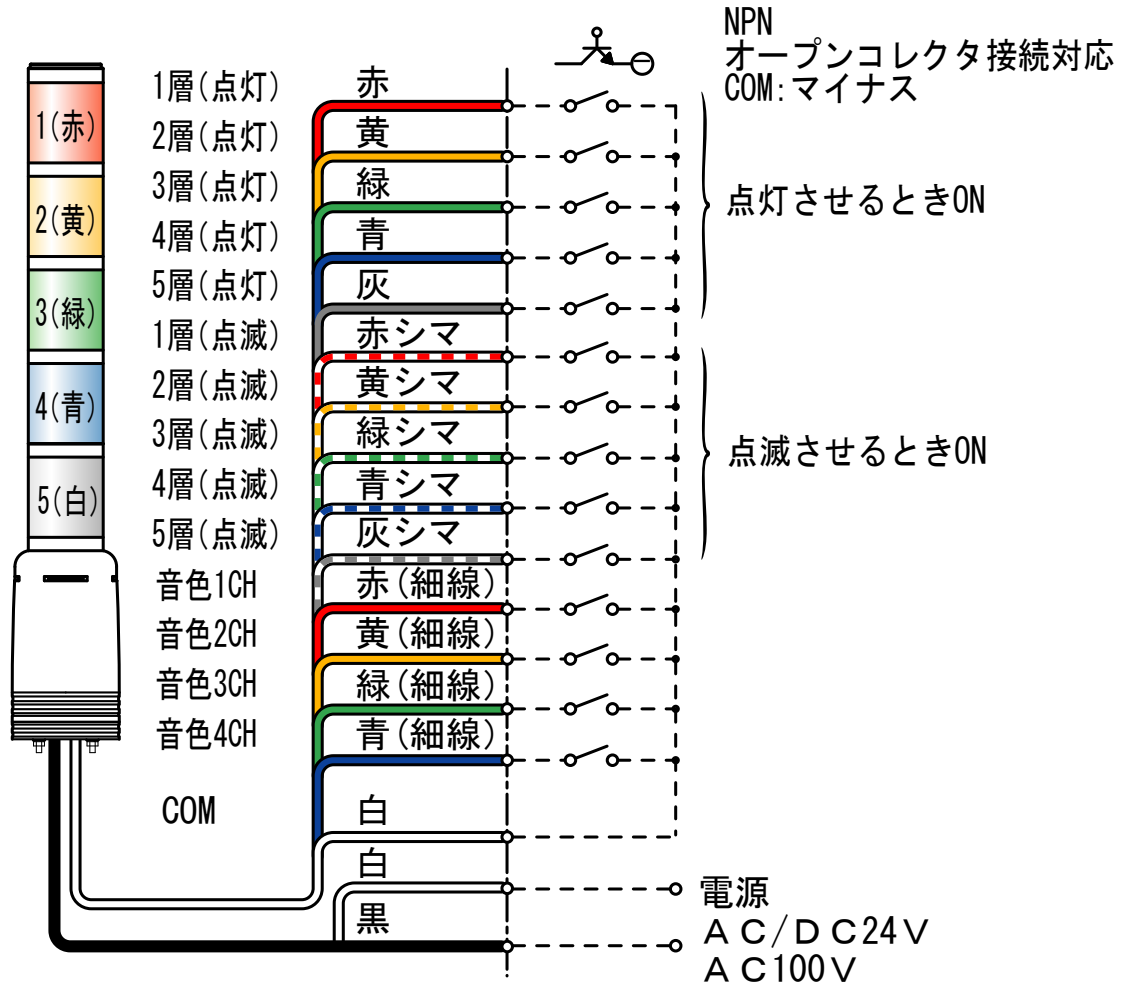


●この図面に記載の仕様は、2005年5月31日現在のものです。

結線図

型式

AGTME-A



※ 点灯・点滅同時入力の場合、点灯が優先されます。

※ 複数のアラーム音起動信号が同時入力の場合、チャンネル番号の大きい方が優先です。

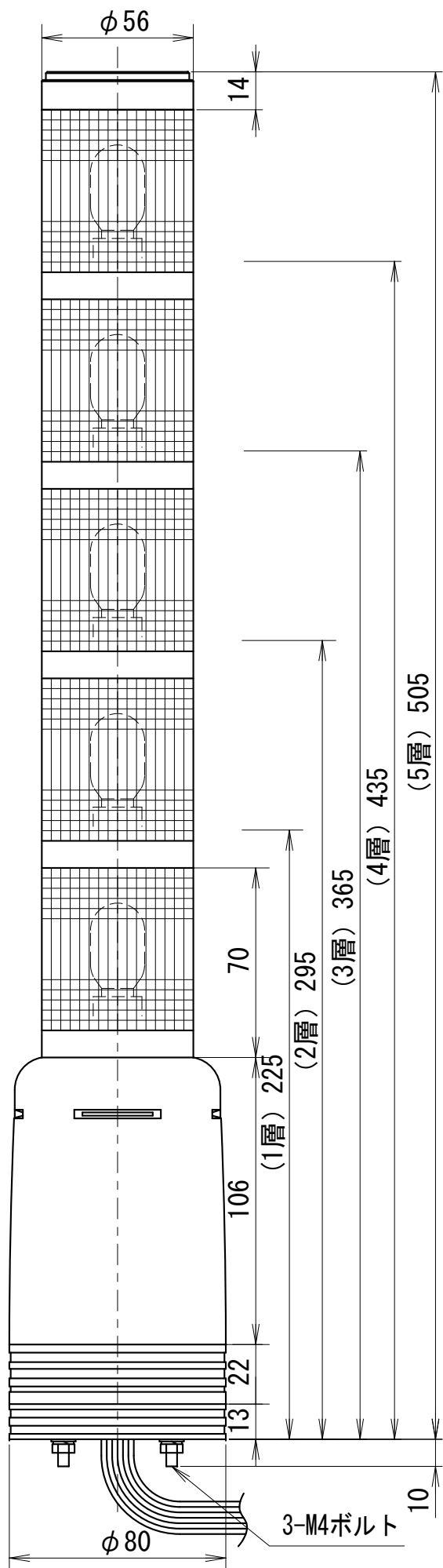
○ アラーム音の種類

CH	Aタイプ
1	ピピピ・・・
2	ピーポ ピーポ・・・
3	ブーブー・・・
4	ブッブー ブッブー・・・

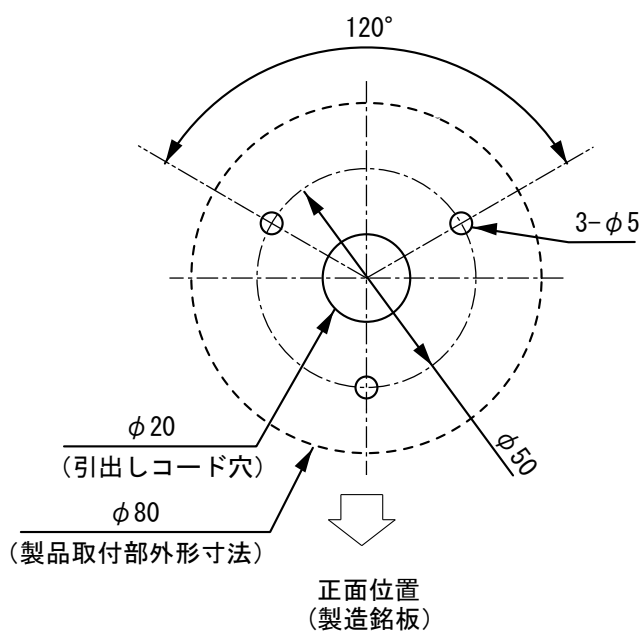
●この図面に記載の仕様は、2005年5月31日現在のものです。

外觀寸法図

型式 AGTME-B



取付穴加工図

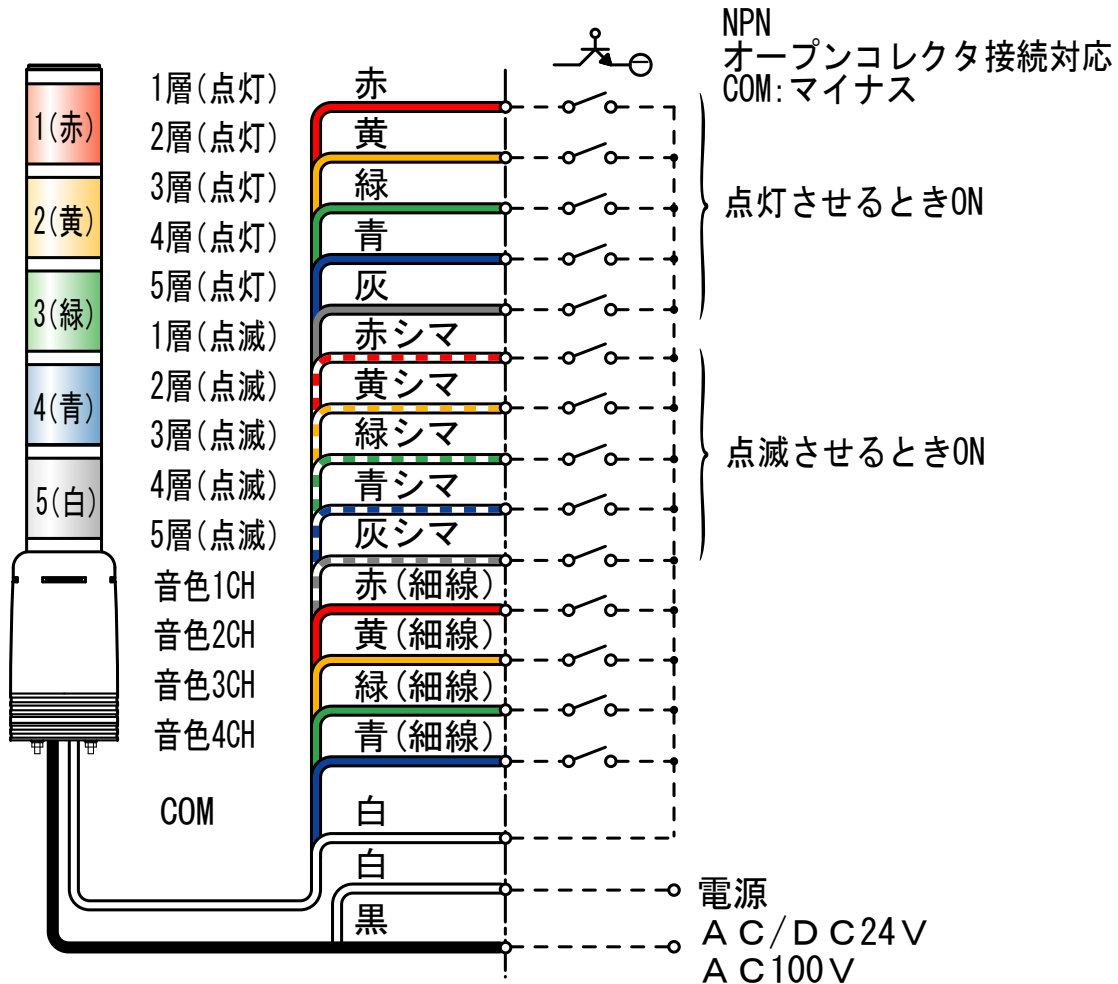


●この図面に記載の仕様は、2005年5月31日現在のものです。

結線図

型式

AGTME-B



※ 点灯・点滅同時入力の場合、点灯が優先されます。

※ 複数のアラーム音起動信号が同時入力の場合、チャンネル番号の大きい方が優先です。

○ アラーム音の種類

CH	Bタイプ
1	ピーンルルー ピーンルルー・・・
2	ピッポッパァー ピッポッパァー・・・
3	パポーパポー・・・
4	ピピールルルル ピピールルルル・・・

●この図面に記載の仕様は、2005年5月31日現在のものです。