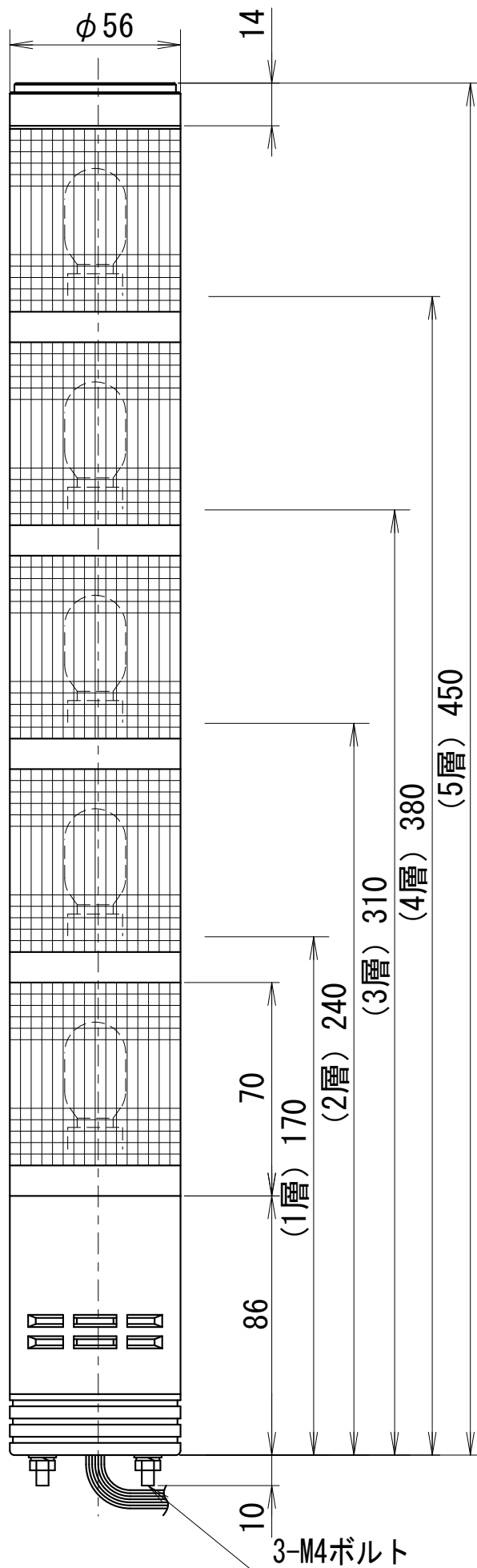


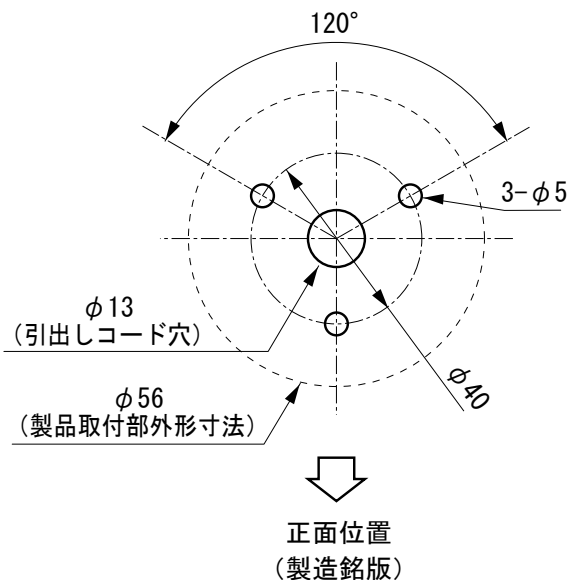
# 外觀寸法図

型式

AGD



## 取付穴加工図

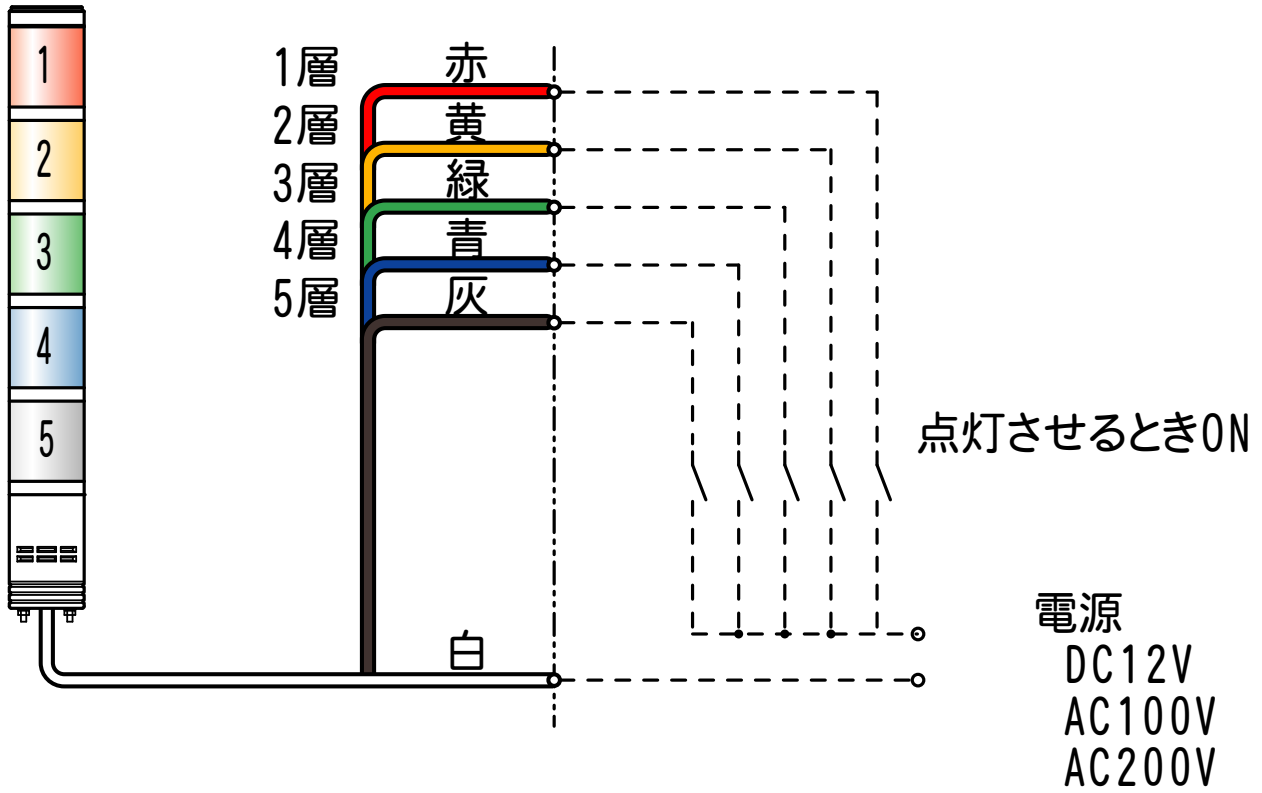


●この図面に記載の仕様は、2006年3月31日現在のものです。

結線図

型式

AGD



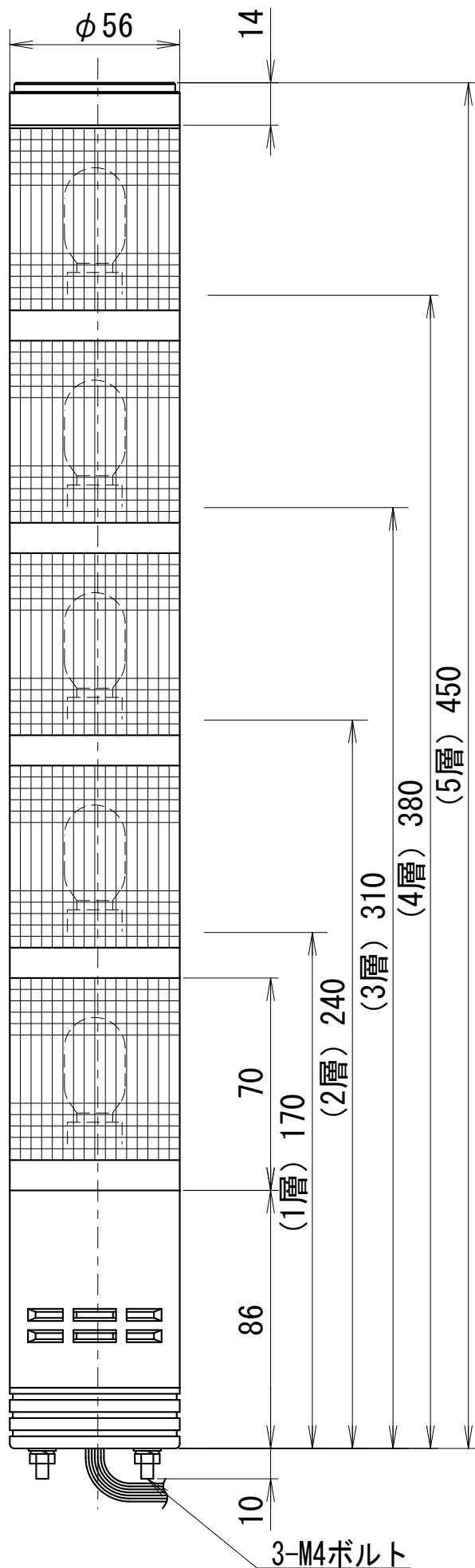
★電源はAC・DC共に無極性です。

●この図面に記載の仕様は、2009年2月20日現在のものです。

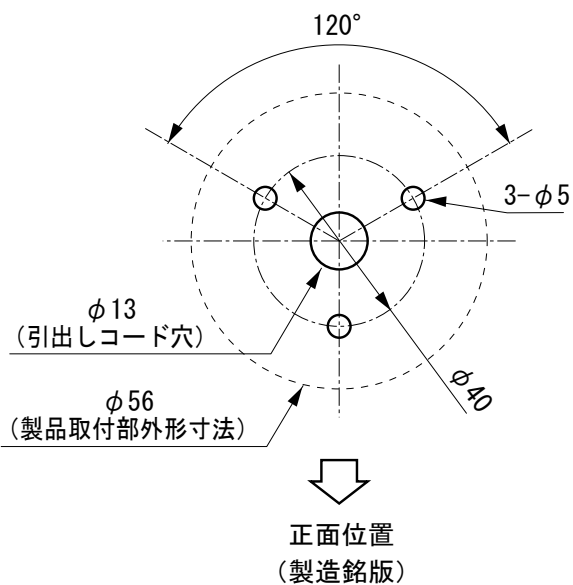
# 外觀寸法図

型式

AGTD



## 取付穴加工図

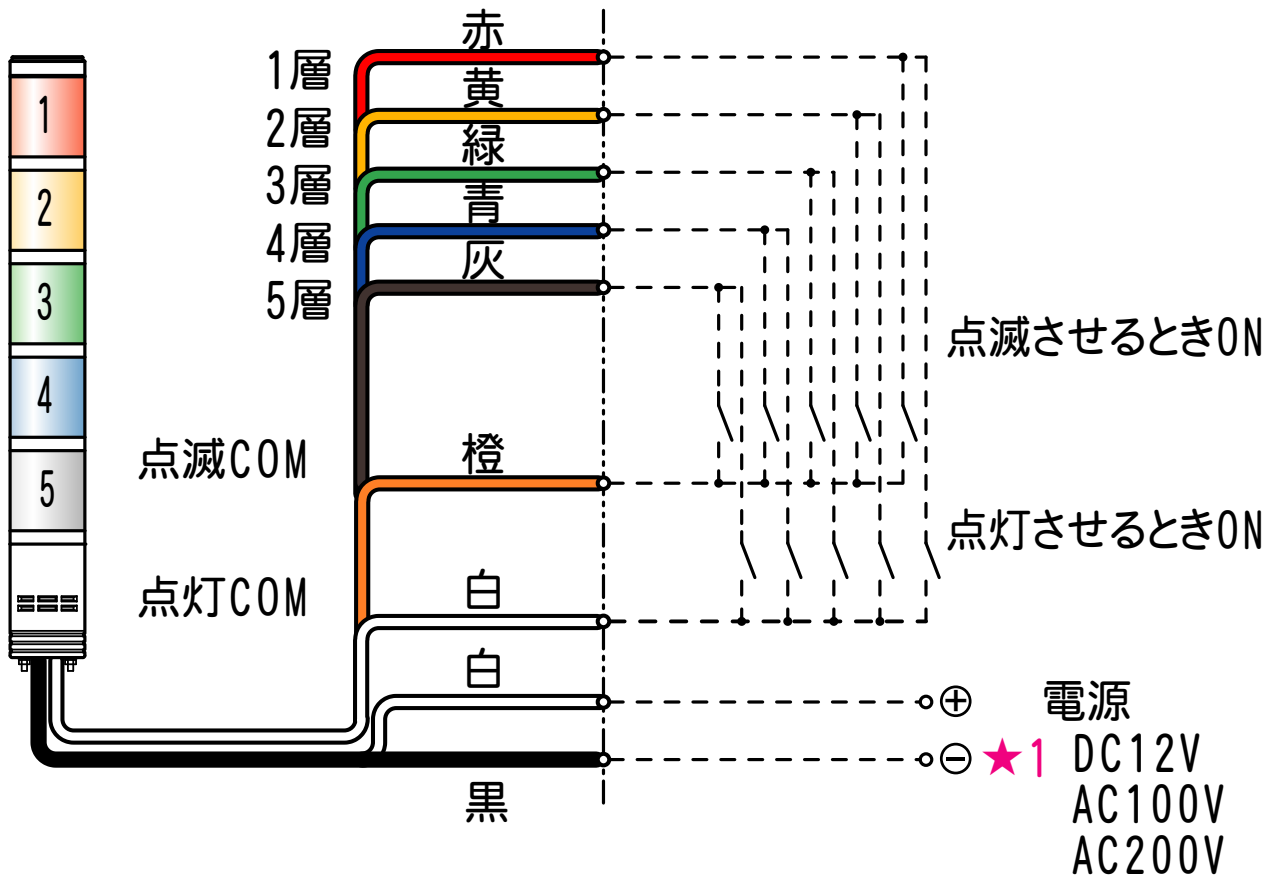


●この図面に記載の仕様は、2006年3月31日現在のものです。

結線図

型式

AGTD



★1 電源に極性があるのはDC12Vのみ。

★2 上記結線例では、点灯・点滅同時入力の場合、点灯が優先し、他の段も点滅できなくなります。

●この図面に記載の仕様は、2009年2月20日現在のものです。