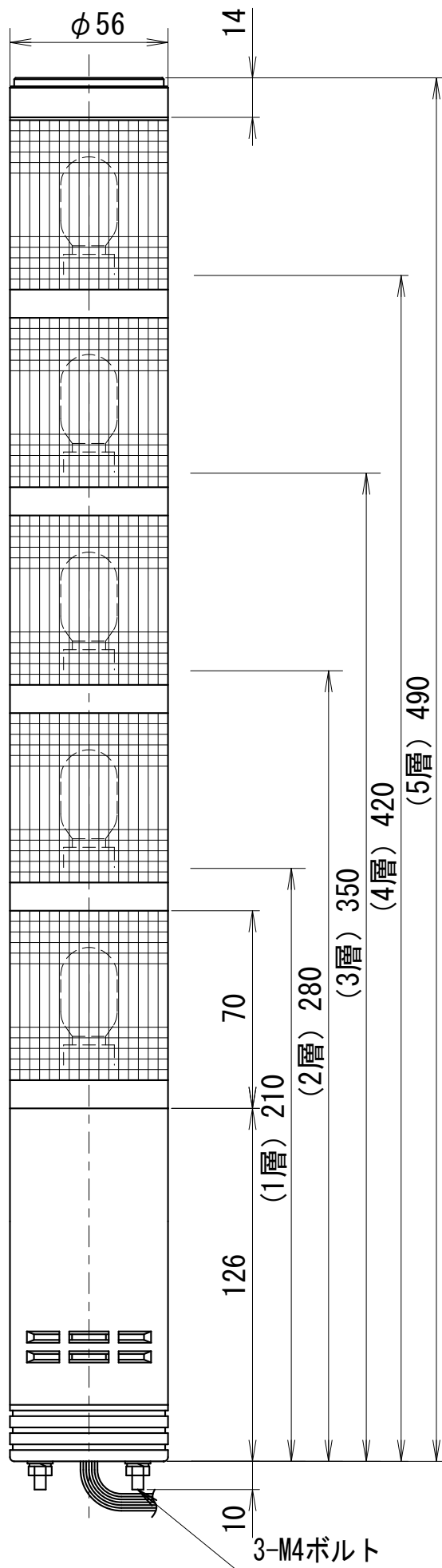


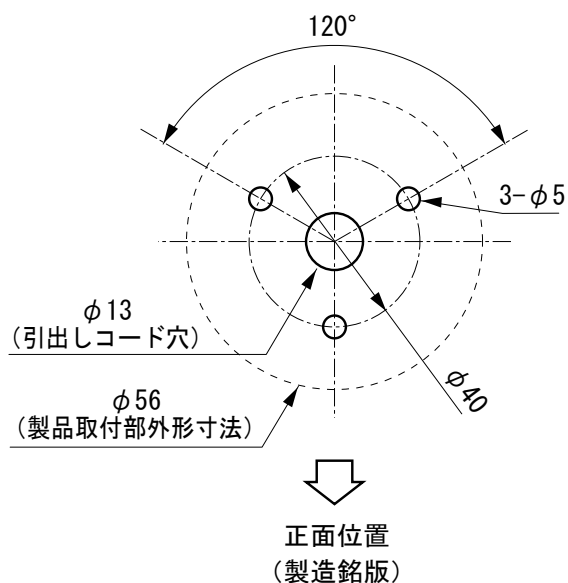
外觀寸法図

型式

AGDB



取付穴加工図

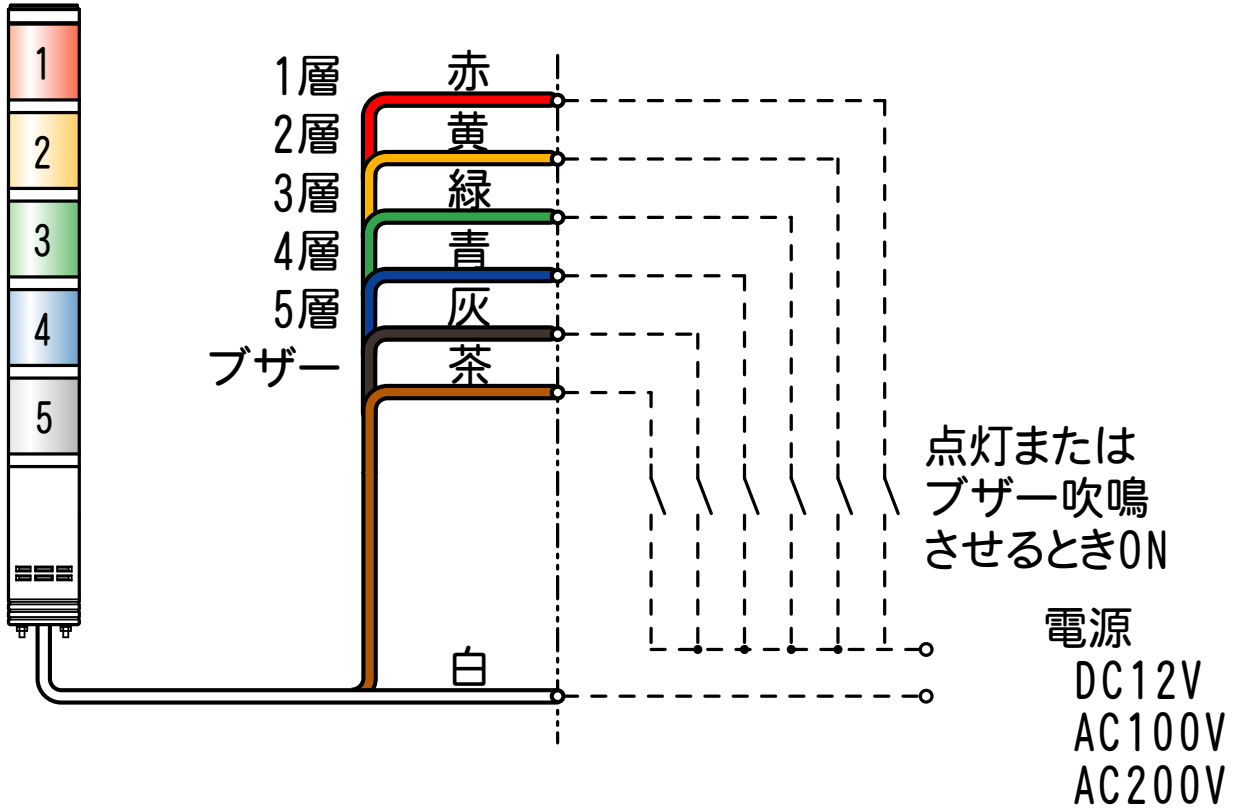


●この図面に記載の仕様は、2006年3月31日現在のものです。

結線図

型式

AGDB



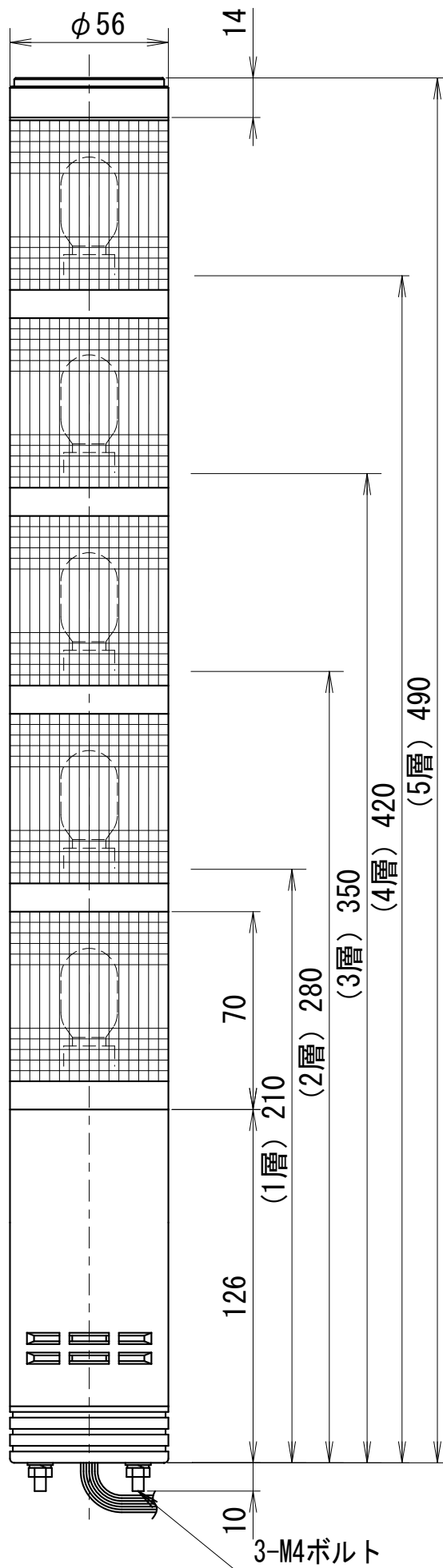
★電源はAC・DC共に無極性です。

●この図面に記載の仕様は、2009年2月20日現在のものです。

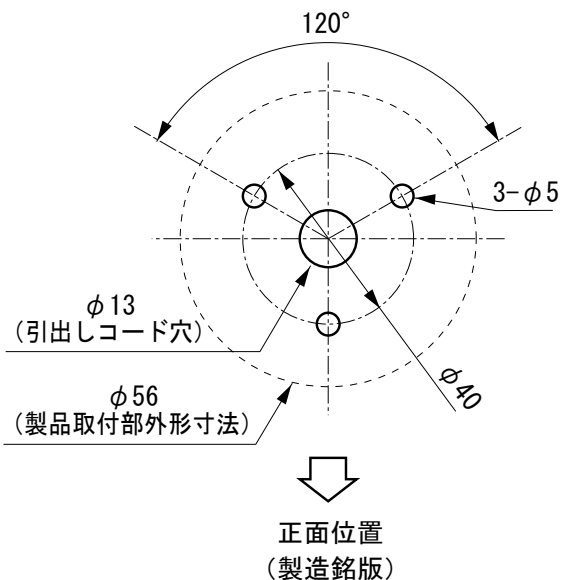
外觀寸法図

型式

AGTDB



取付穴加工図

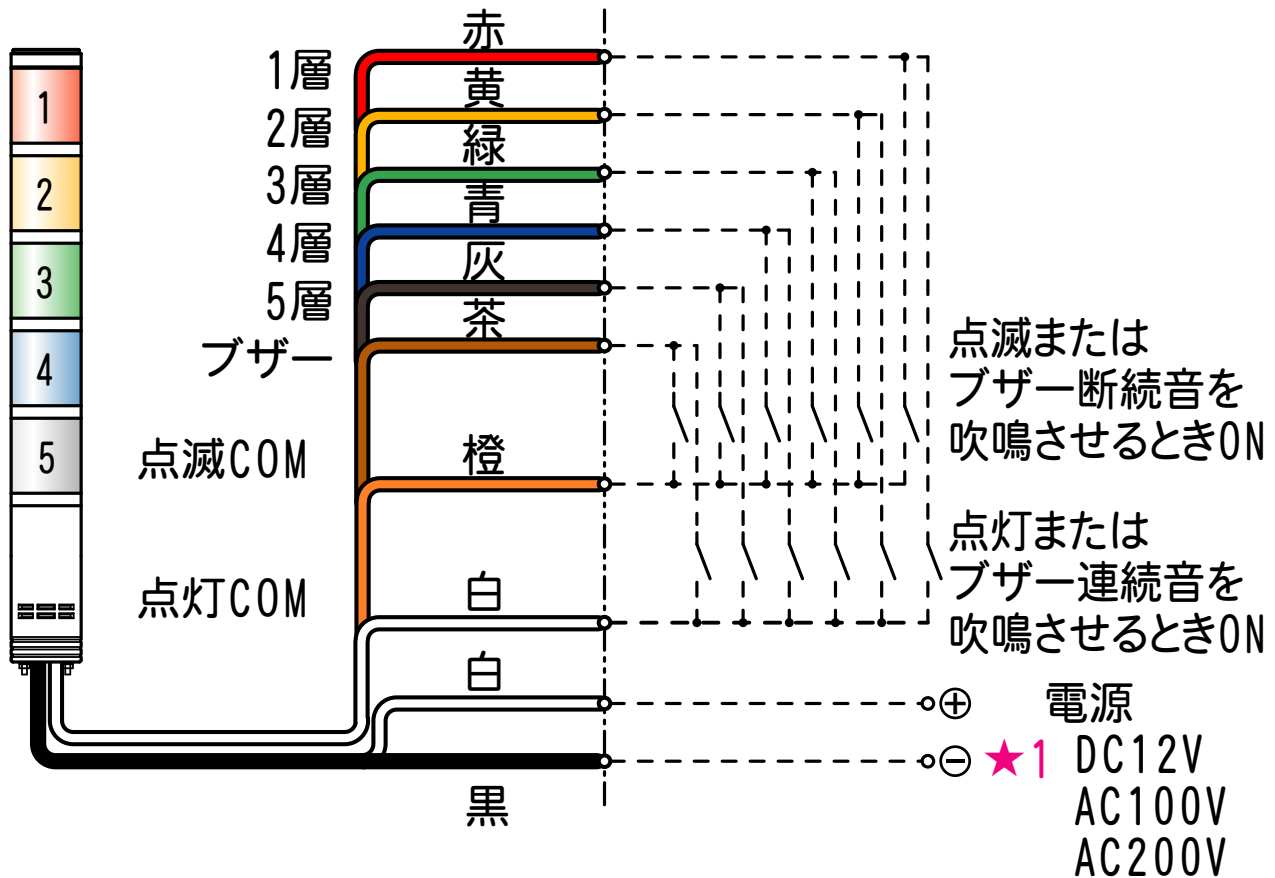


●この図面に記載の仕様は、2006年3月31日現在のものです。

結線図

型式

AGTDB



★1 電源に極性があるのはDC12Vのみ。

★2 上記結線例では、点灯・点滅または、ブザー連続音・断続音を同時入力の場合、点灯または連続音が優先し、他の段の点滅またはブザー断続音の吹鳴ができなくなります。