

# タワーライト

## 取扱説明書

この度は「シグナルポール」をお買い上げ頂きましてありがとうございます。  
ご使用になる前にこの説明書をよくお読みになって、正しくご使用下さい。

### 特長

- グローブは赤、黄、緑、青、紫の5色です。
- グローブの組み替えは自由にできます。
- 複数の信号を同時にキャッチし、色別に表示します。
- 屋内専用です。
- P付タイプはメッキなしの実用本位タイプです。

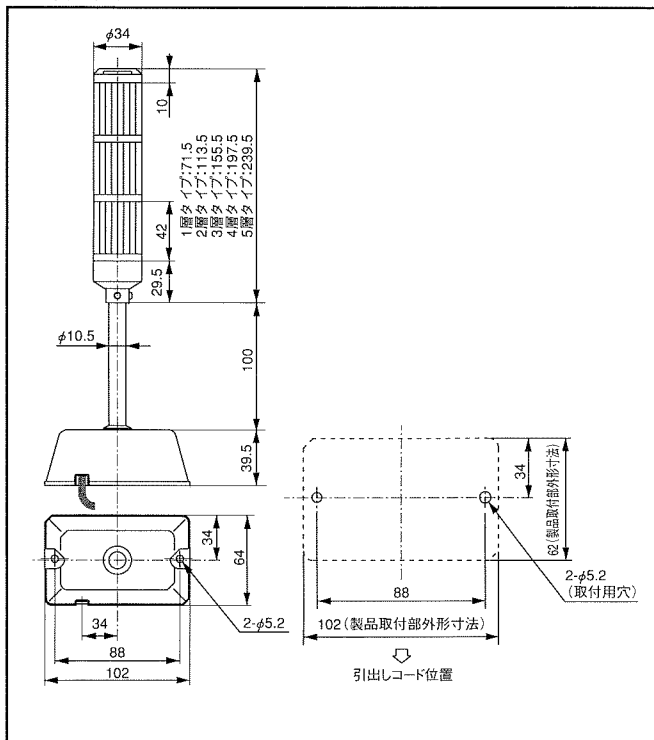
### グローブの組替え

- 各部の名称を図1に示します。
- グローブの交換は上部のネジをはずし、グローブを上へ抜いて行なって下さい。

### 電球の交換

- 安全のため、必ず、電源を切ってから行なって下さい。
- グローブの組替えと同じ要領で球切れの段までグローブを抜き取って行って下さい。
- ソケットはネジ込み式になっていますから、新しく交換した電球は、確実に固定して下さい。

#### ■外観図 ACS型



# シグナルポール・ミニ

ACS型 ……点灯式

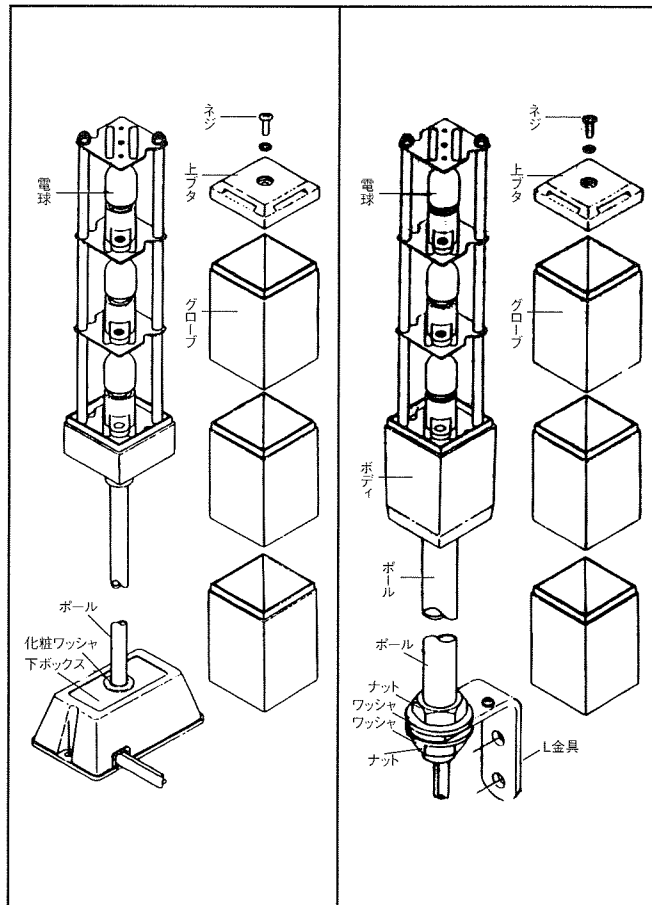
# シグナルポール

ACMD型 ……点灯式

ATMD型 ……点灯、点滅式

#### ACS型

#### ACMD、ATMD型



#### ■外観図 ACMD、ATMD型

#### ■外観図 オプション

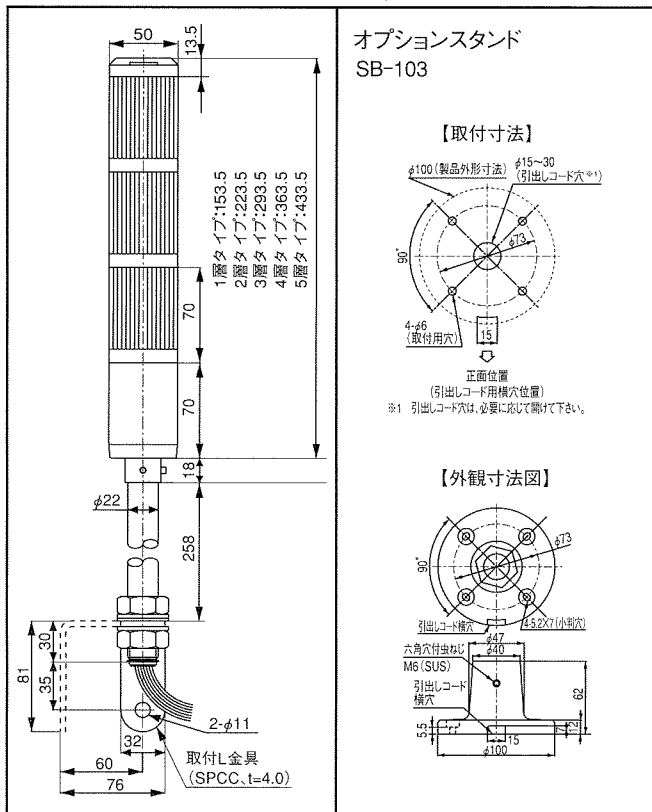


表1 シグナルポール・ミニ ACS型 (小型)

型式						定格電圧	電球
	1段	2段	3段	4段	5段		
ACS	12-1	12-2	12-3	12-4	12-5	DC 12V	12V0.11A
	24-1	24-2	24-3	24-4	24-5	DCAC 24V	24V0.11A
重量	220g	250g	280g	310g	340g		

電球、ガラス球T10、口金E10

注) ●点灯式ACS,ACMDは交直用です。  
●グローブの標準配色は次の通りです。  
1段式 赤  
2段式 赤、黄(上から)  
3段式 赤、黄、緑(同)  
4段式 赤、黄、緑、青(同)  
5段式 赤、黄、緑、青、紫(同)

表2 シグナルポール ACMD、ATMD型 (中型)

型式						定格電圧	電球
	1段	2段	3段	4段	5段		
ACMD	24-1	24-2	24-3	24-4	24-5	DCAC 24V	24V10W
ATMD	100-1	100-2	100-3	100-4	100-5	AC 100V	110V10W
	200-1	200-2	200-3	200-4	200-5	AC 200V	220V10W
重量	0.9kg	1.0kg	1.1kg	1.2kg	1.3kg		

電球、ガラス球T20、口金E12

■配線仕様

1.点灯式—全機種共通

●点灯式では共通線及び信号線を直接電源に接続して下さい。

2.点灯、点滅式—全機種共通

●点灯、点滅式は、共通線及び信号線と電源線は別個です。

●共通線、信号線を誤って電源に接続すると、内部回路を破損する恐れがありますので十分注意して下さい。

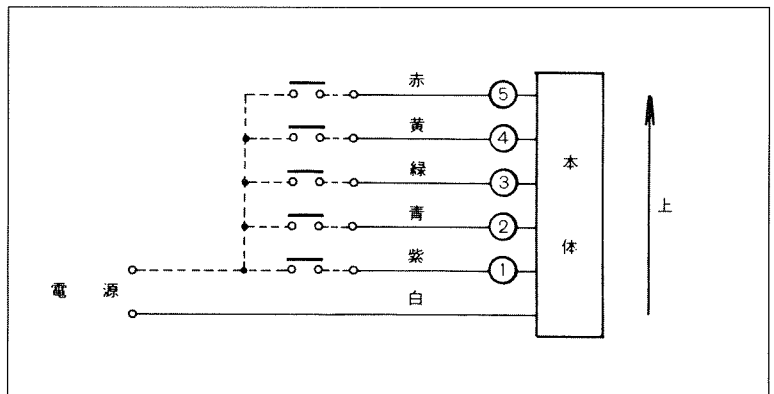
●DC12V仕様では電源コードの白を(+)、黒を(-)へ接続して下さい。

■使用上の注意

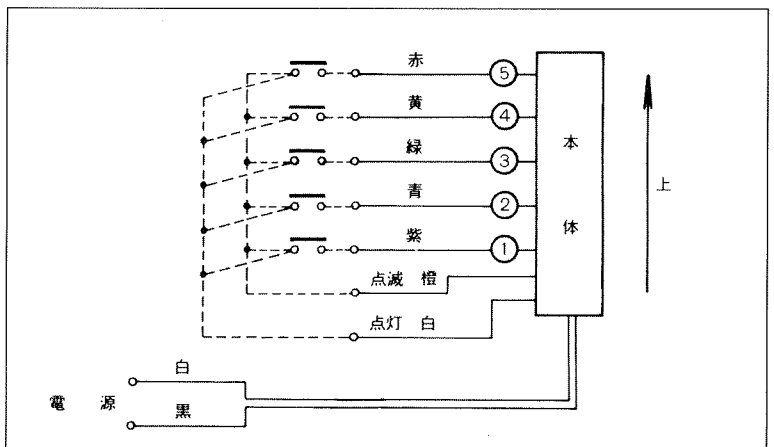
●振動や衝撃のある機器等への直接取付は避けて下さい。電球の寿命が短くなります。

●屋内専用です。熱抜きのための、スリットがあいていますから屋外で使用しないで下さい。

■点灯式配線仕様 ACS、ACMD型



■点灯、点滅式配線仕様 ATMD型



**ARROW** アロー電子工業株式会社  
ARROW ELECTRONICS IND. CO., LTD.

URL <http://www.arrow-elec.co.jp>

本社 〒538-0044 大阪市鶴見区放出東3-30-20

東京営業所 〒170-0012 東京都豊島区上池袋4-1-1-10F  
TEL.03(5907)3230 FAX.03(5907)3231

神奈川営業所 〒226-0011 横浜市緑区中山町301-5-3F  
TEL.045(938)0500 FAX.045(938)0600

名古屋営業所 〒465-0021 名古屋市名東区猪子石2-502  
TEL.052(775)7201 FAX.052(775)7202

大阪営業所 〒538-0044 大阪市鶴見区放出東3-30-20  
TEL.06(6961)0325 FAX.06(6961)1199

広島営業所 〒733-0005 広島市西区三滝町20-3-1F  
TEL.082(239)7254 FAX.082(239)7256

福岡営業所 〒816-0094 福岡市博多区諸岡1-6-36  
TEL.092(574)5446 FAX.092(574)5450