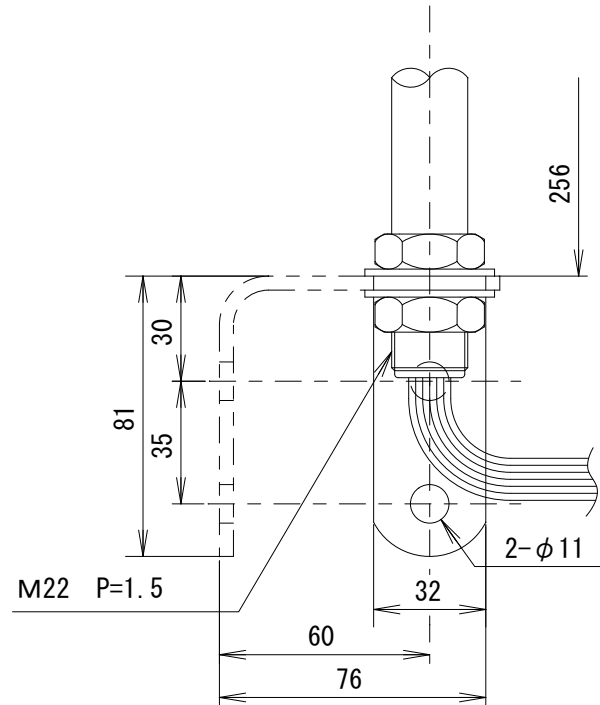
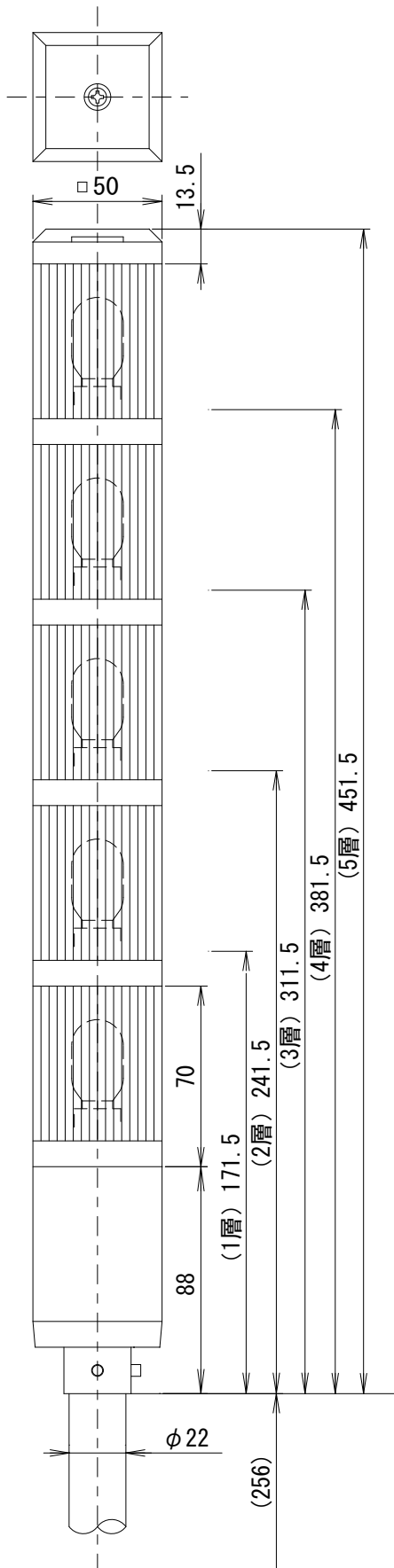


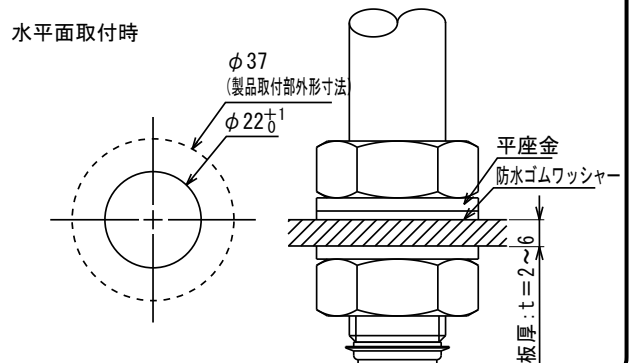
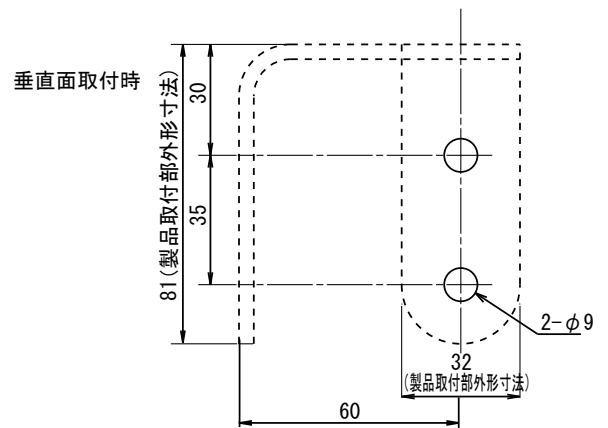
外觀寸法図

型式

ACMD



取付穴加工図

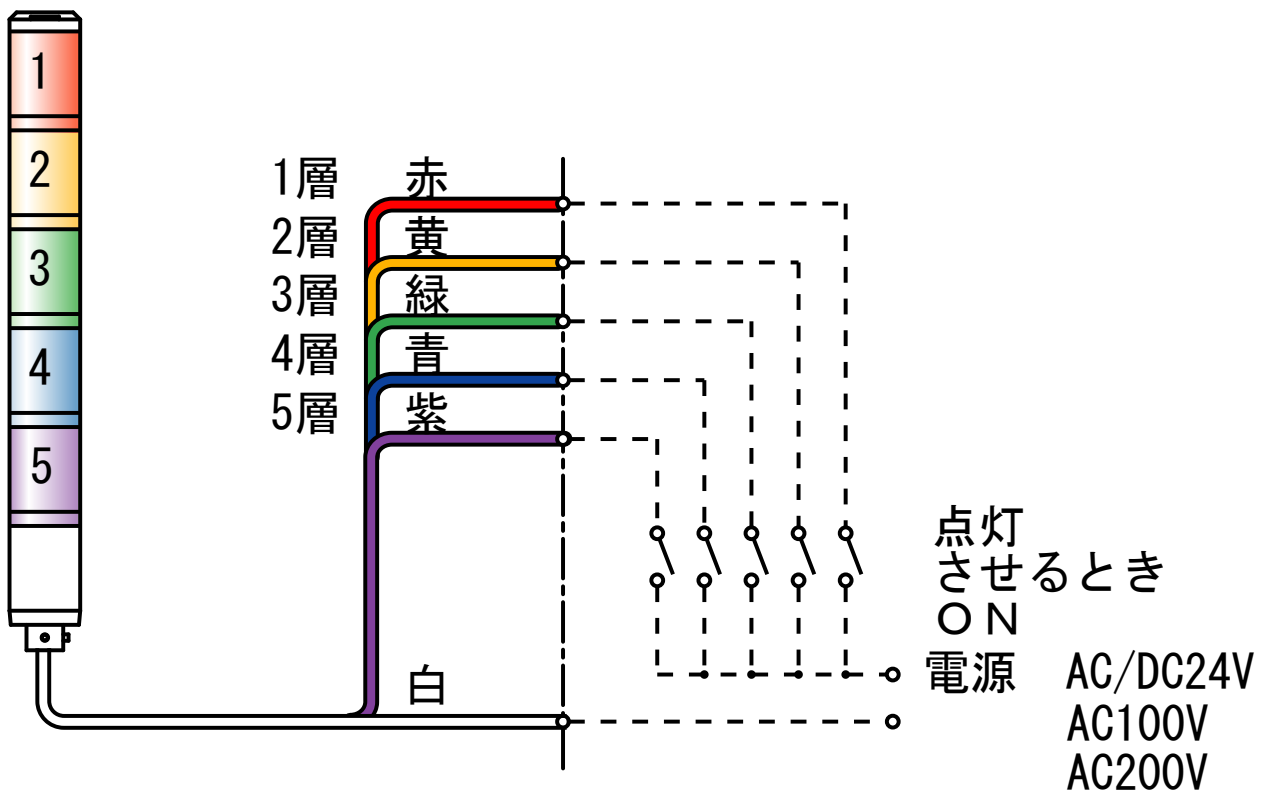


●この図面に記載の仕様は、2006年3月31日現在のものです。

結線図

型式

ACMD



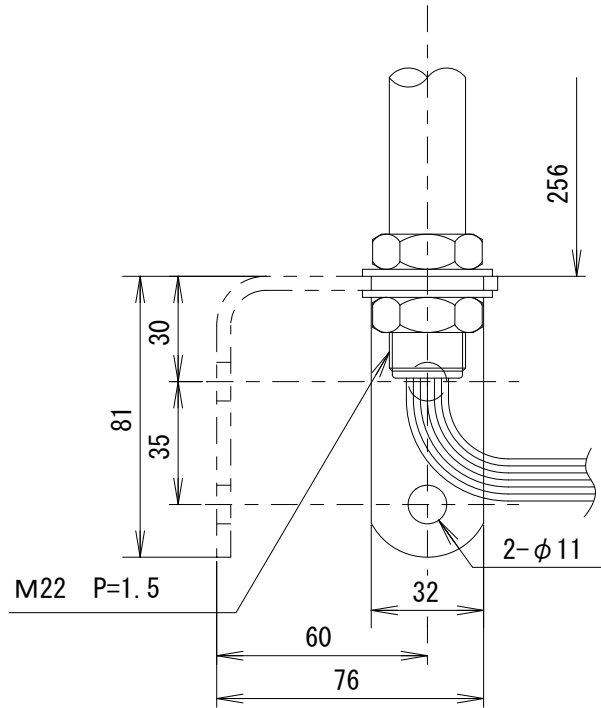
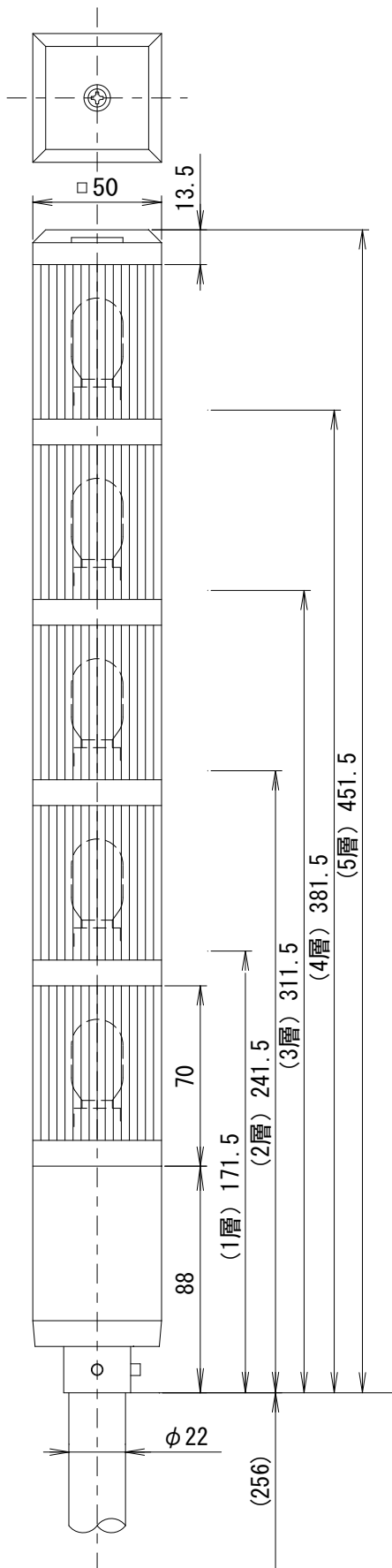
★電源はAC・DC共に無極性です。

●この図面に記載の仕様は、2006年3月31日現在のものです。

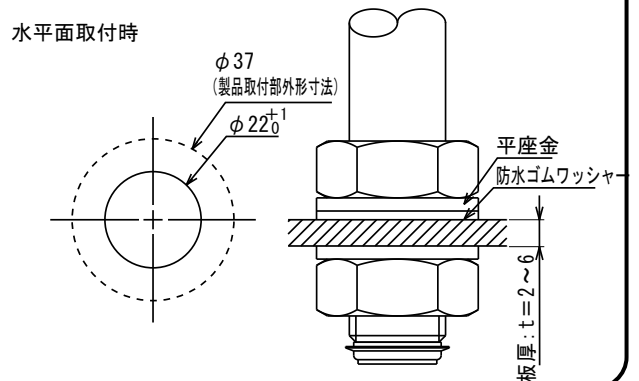
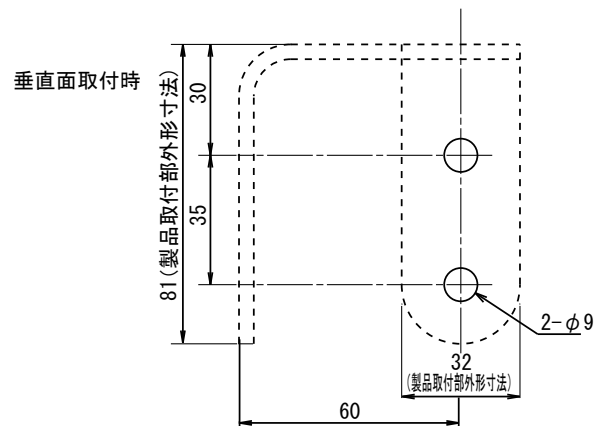
外觀寸法図

型式

ATMD



取付穴加工図

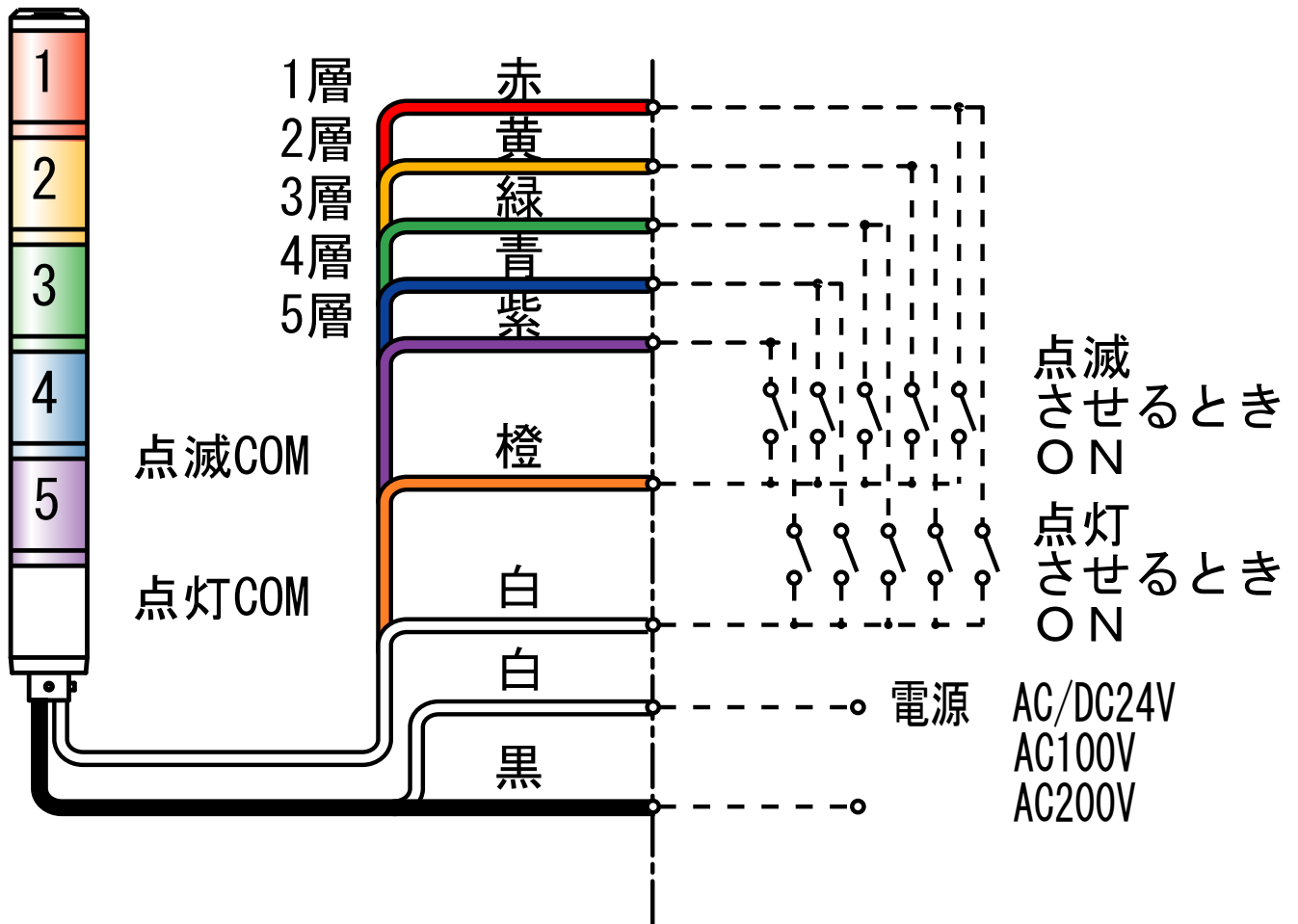


●この図面に記載の仕様は、2006年3月31日現在のものです。

結線図

型式

ATMD



★電源はAC・DC共に無極性です。

●この図面に記載の仕様は、2006年3月31日現在のものです。