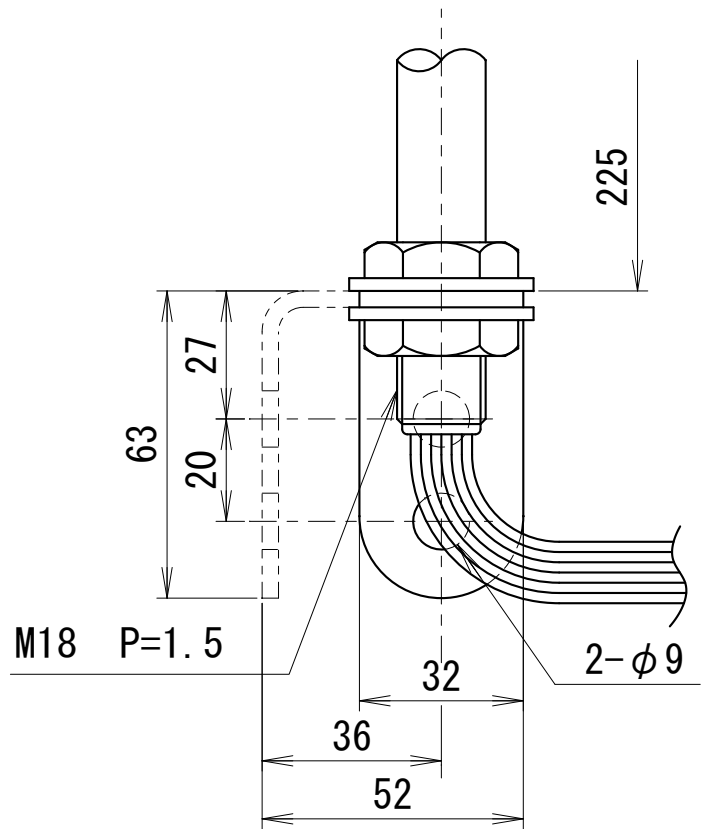
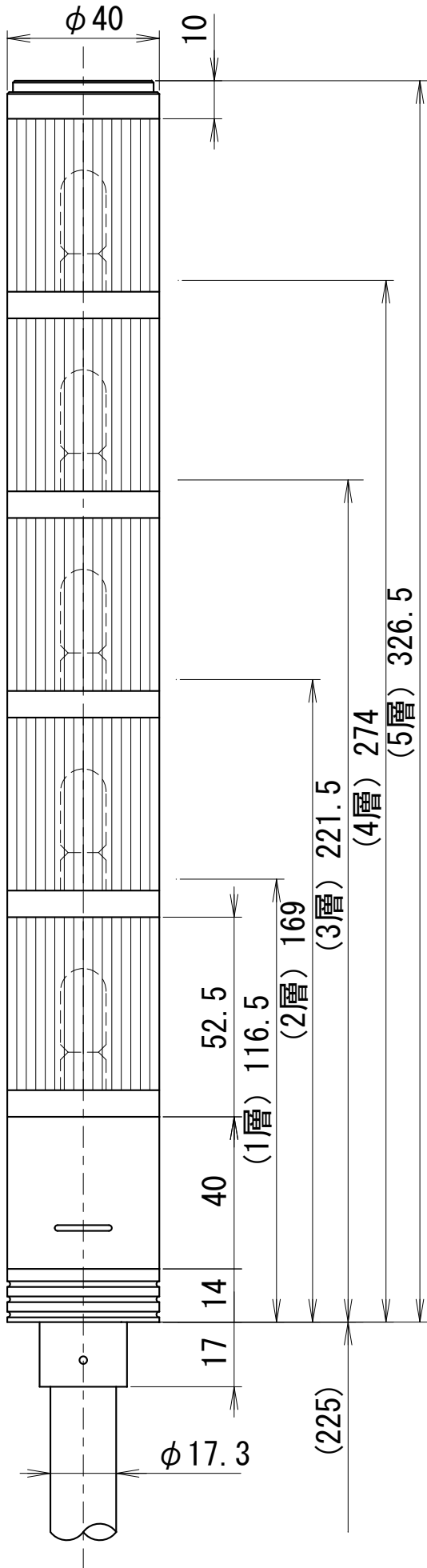


外觀寸法図

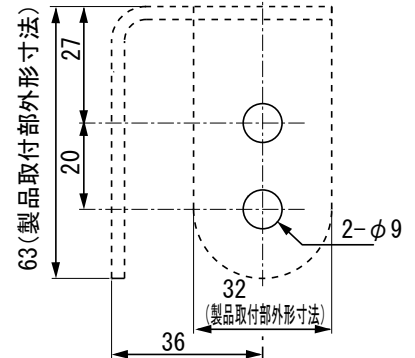
型式

ANSD

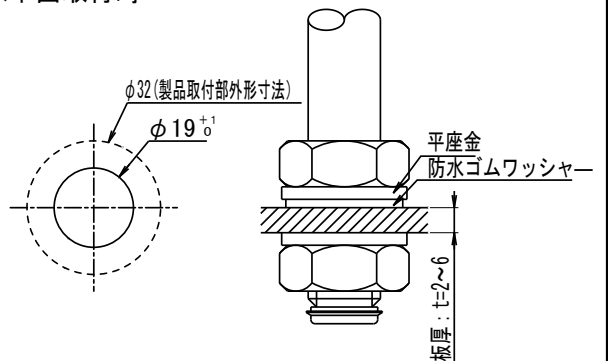


取付穴加工図

垂直面取付時



水平面取付時

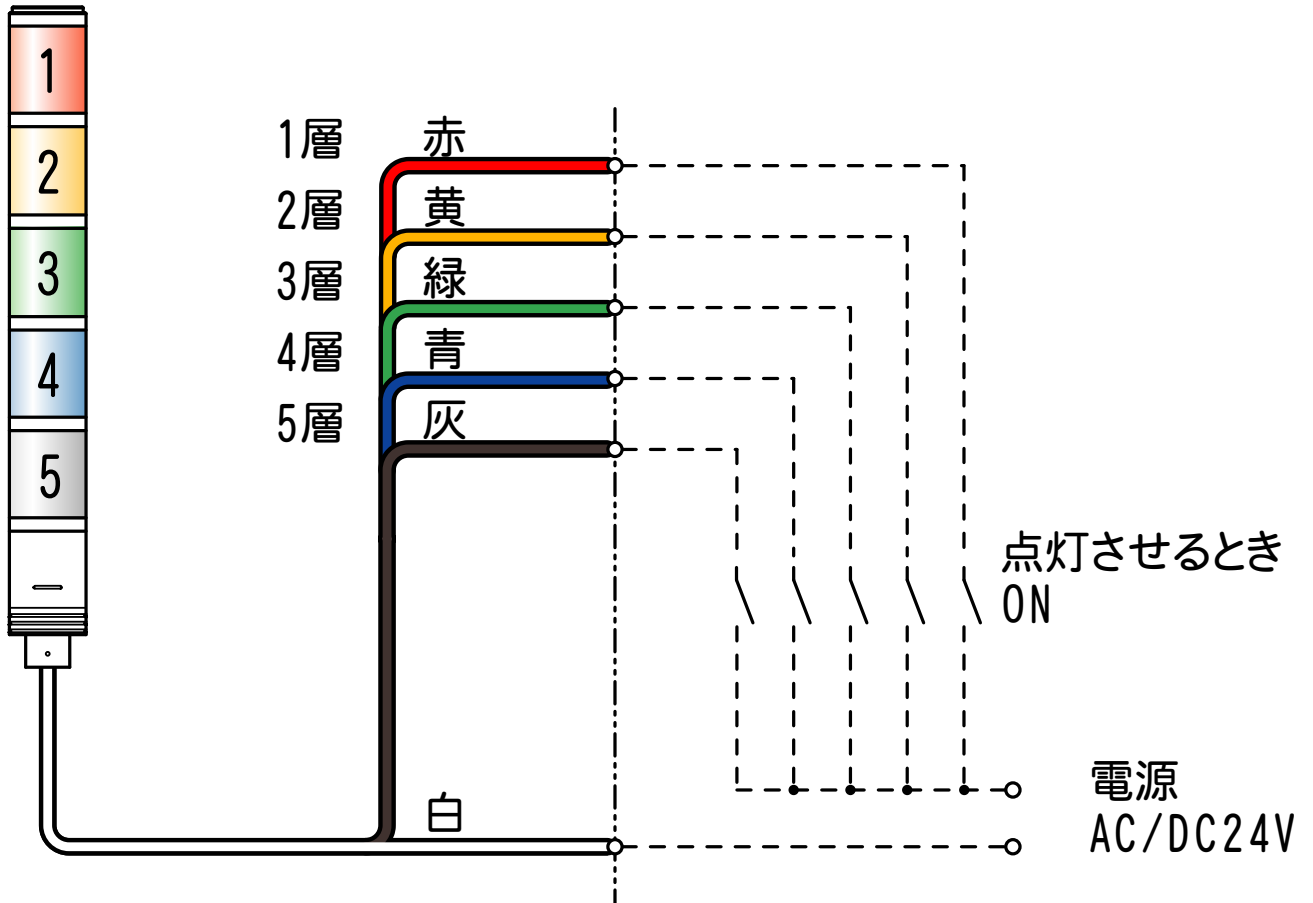


●この図面に記載の仕様は、2008年2月15日現在のものです。

結線図

型式

ANSD



★電源はAC・DC共に無極性です。

●この図面に記載の仕様は、2008年2月19日現在のものです。