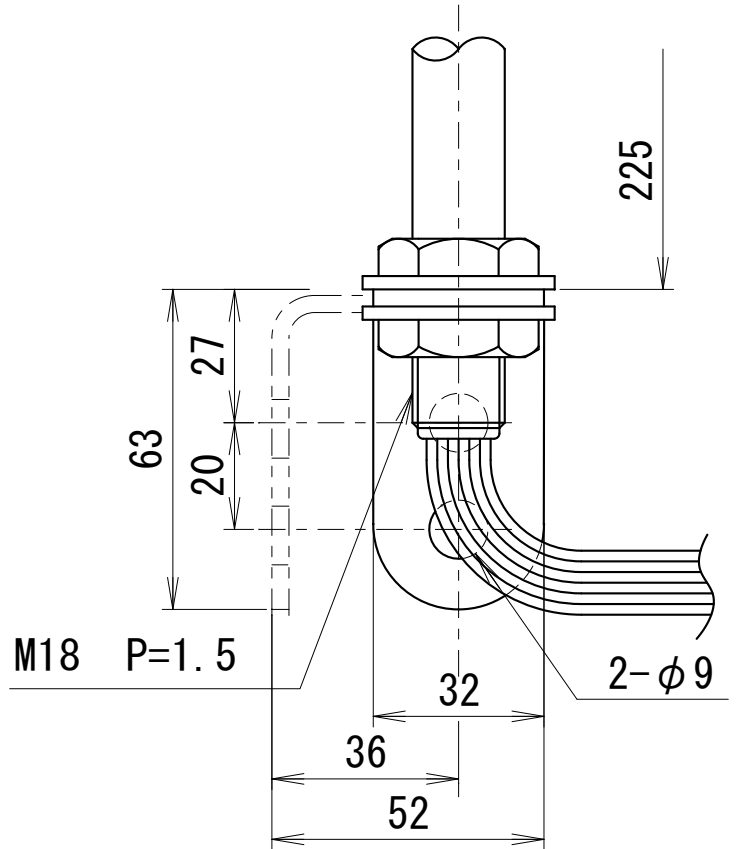
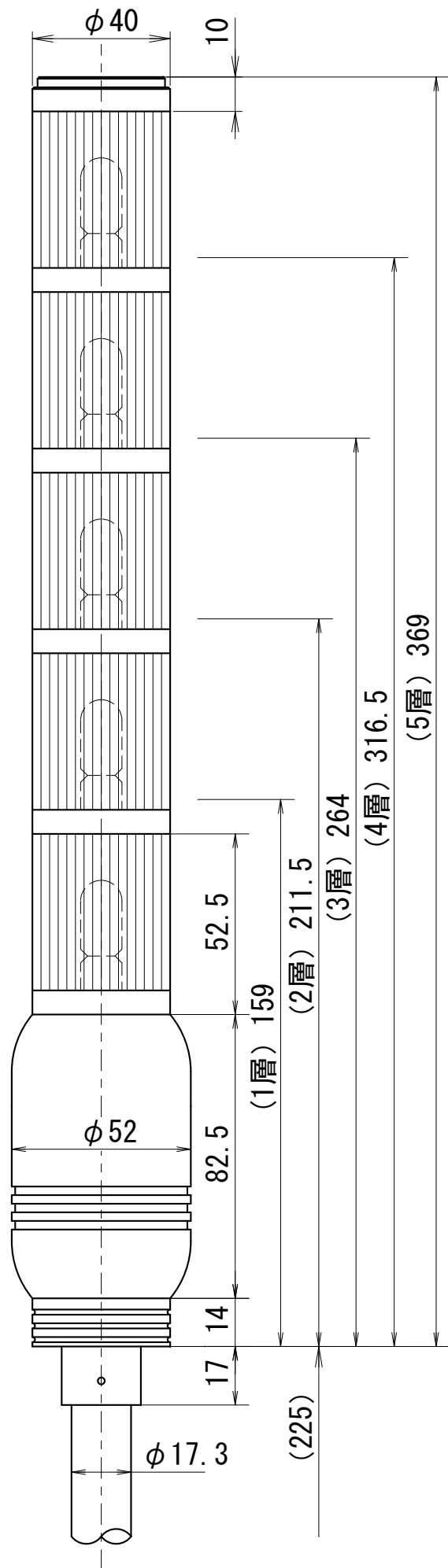


# 外觀寸法図

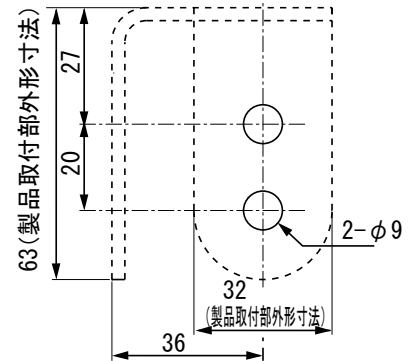
型式

ANSDB

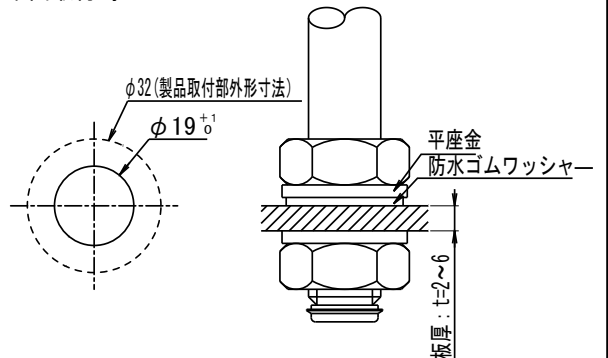


## 取付穴加工図

垂直面取付時



水平面取付時

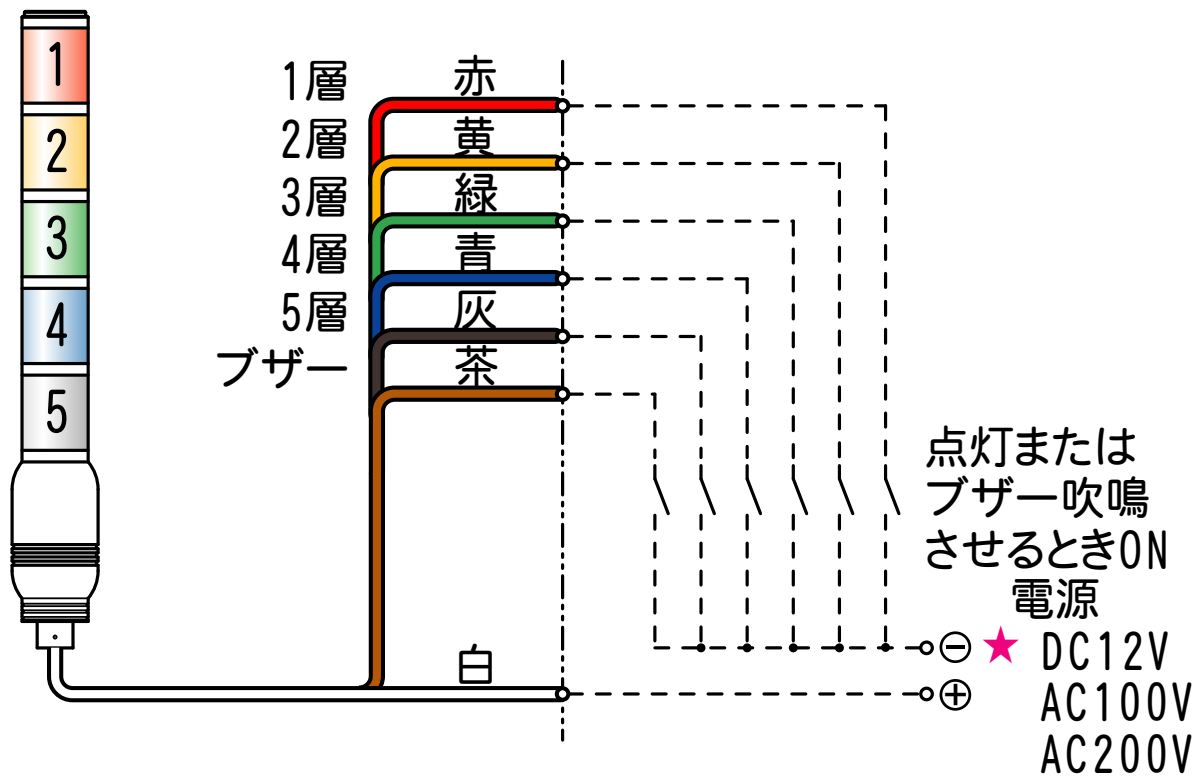


●この図面に記載の仕様は、2008年2月15日現在のものです。

# 結線図

## 型式

# ANSDB



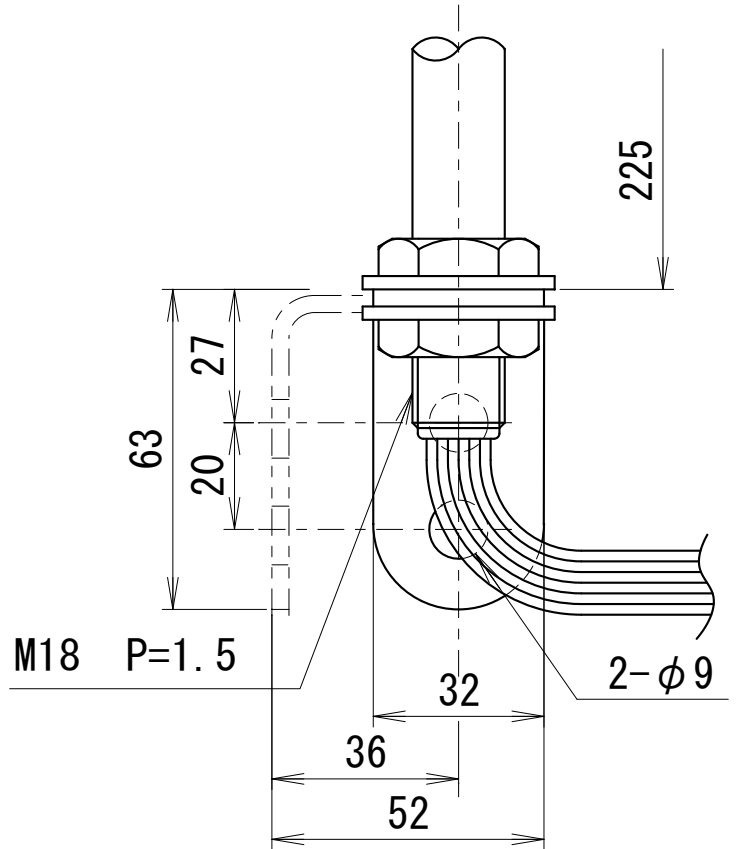
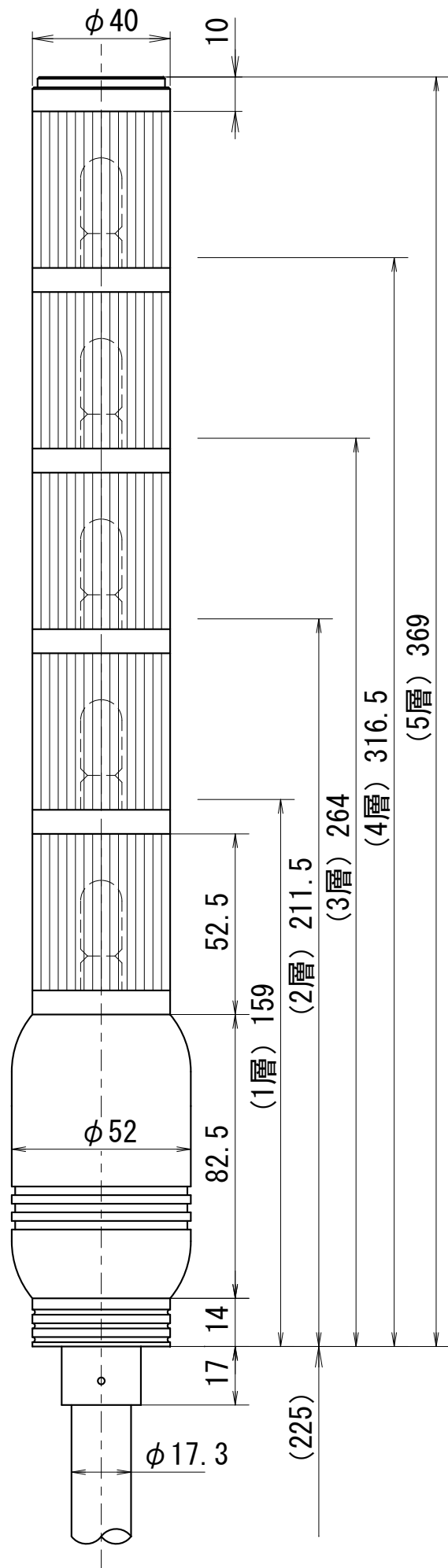
★電源に極性があるのはDC12Vのみ。

●この図面に記載の仕様は、2009年2月19日現在のものです。

# 外觀寸法図

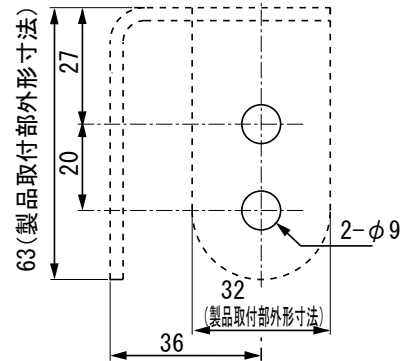
型式

ANSTDB

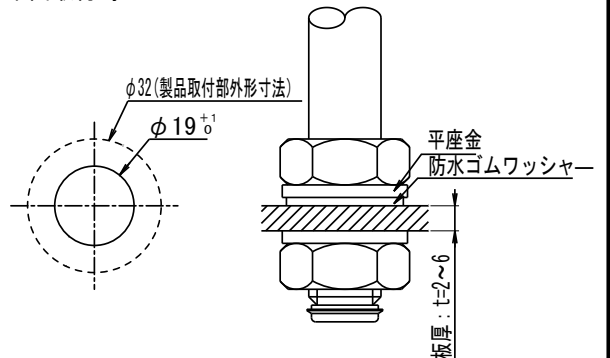


## 取付穴加工図

垂直面取付時



水平面取付時

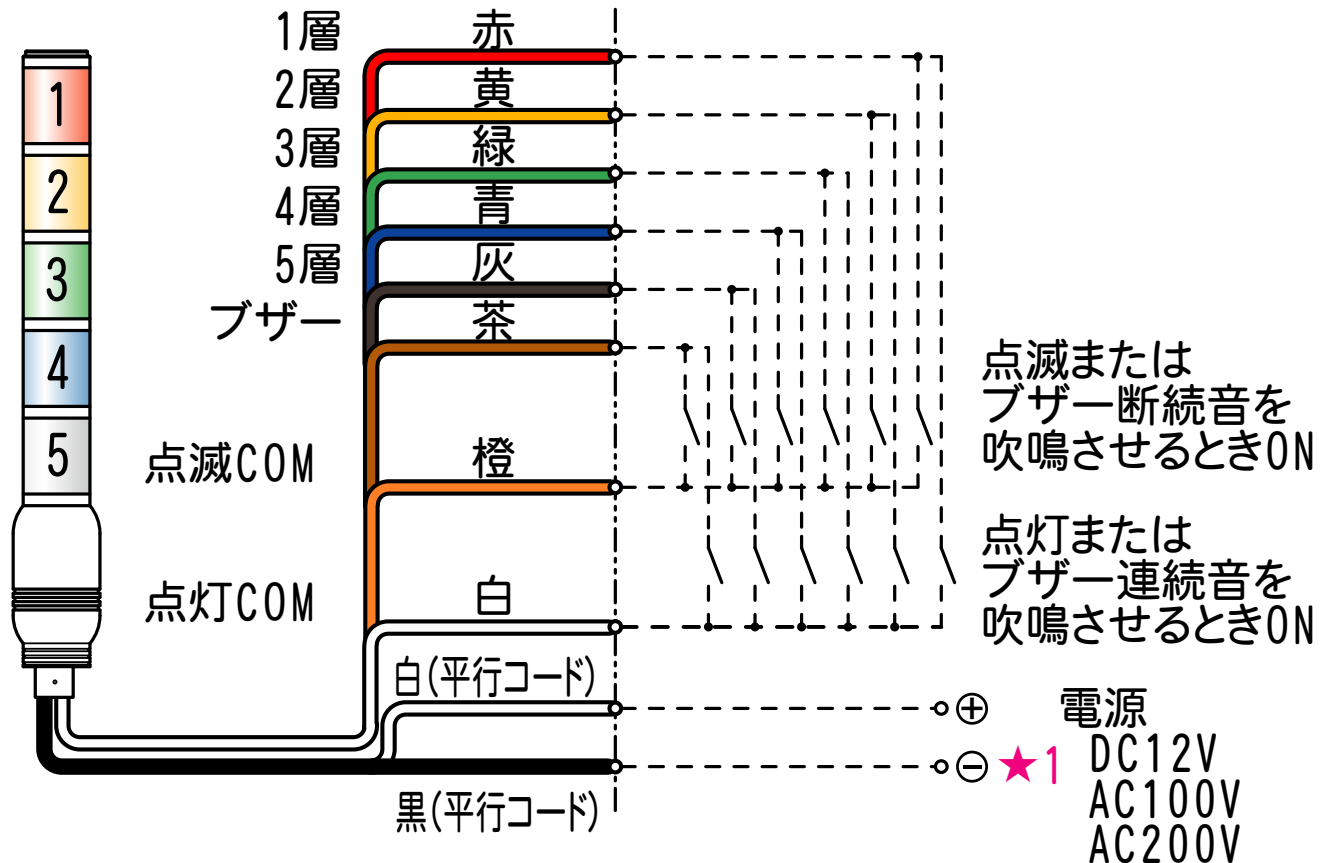


●この図面に記載の仕様は、2008年2月15日現在のものです。

# 結線図

## 型式

# ANSTDB



★1 電源に極性があるのはDC12Vのみ。

★2 上記結線例では、点灯・点滅または、ブザー連続音・断続音を同時入力の場合、点灯または連続音が優先し、他の段の点滅またはブザー断続音の吹鳴ができなくなります。

●この図面に記載の仕様は、2009年2月19日現在のものです。