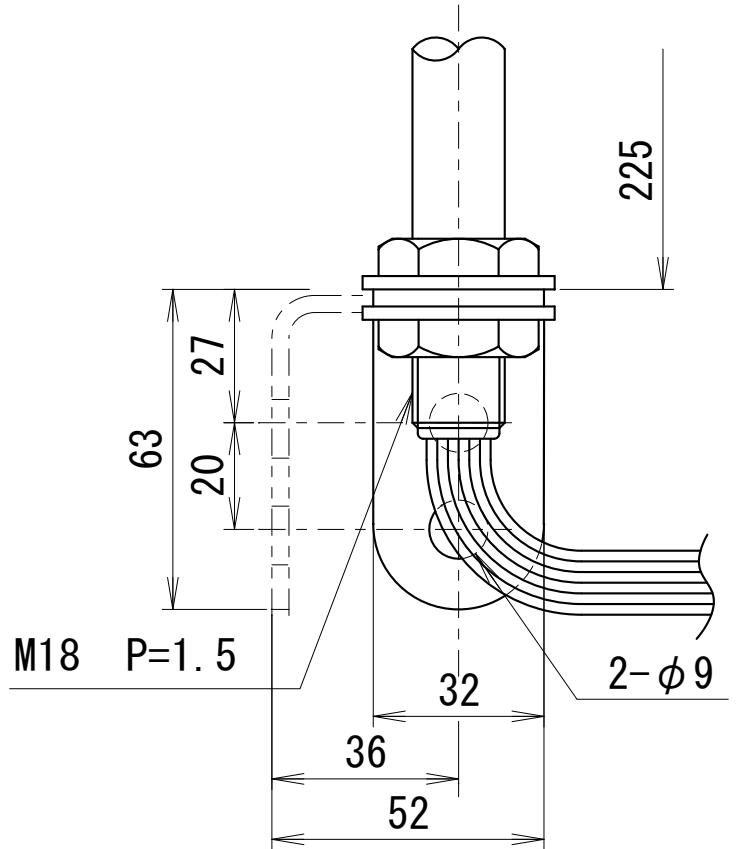
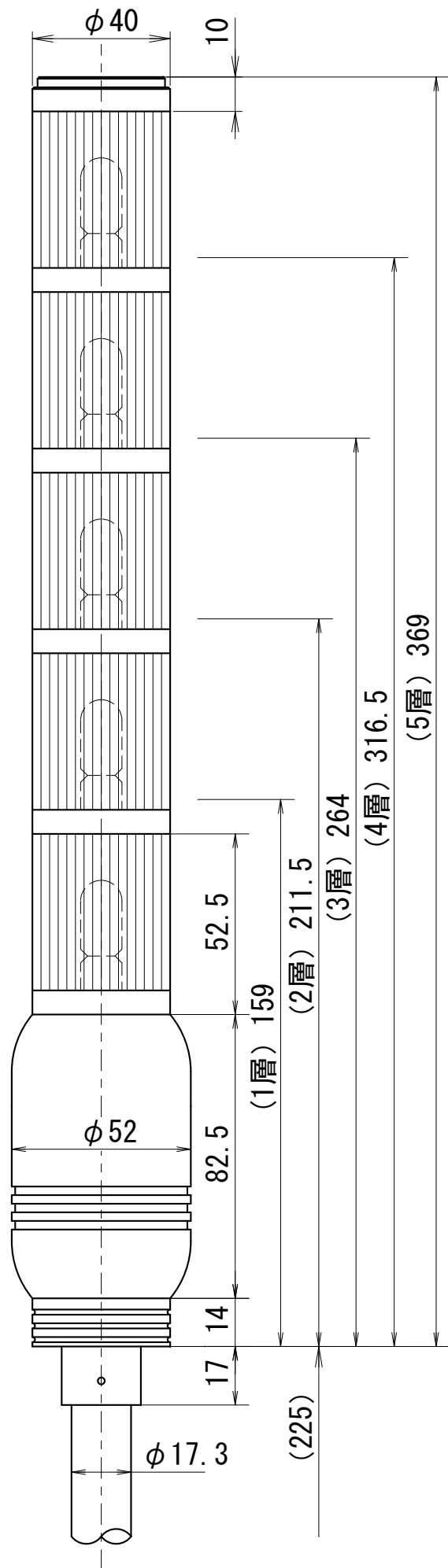


# 外觀寸法図

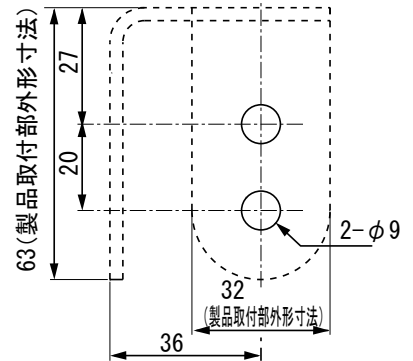
型式

ANSDB

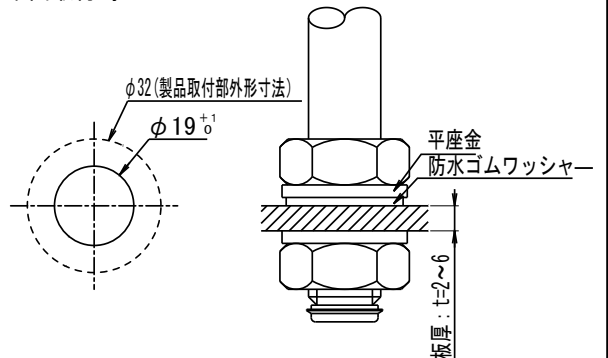


## 取付穴加工図

垂直面取付時



水平面取付時

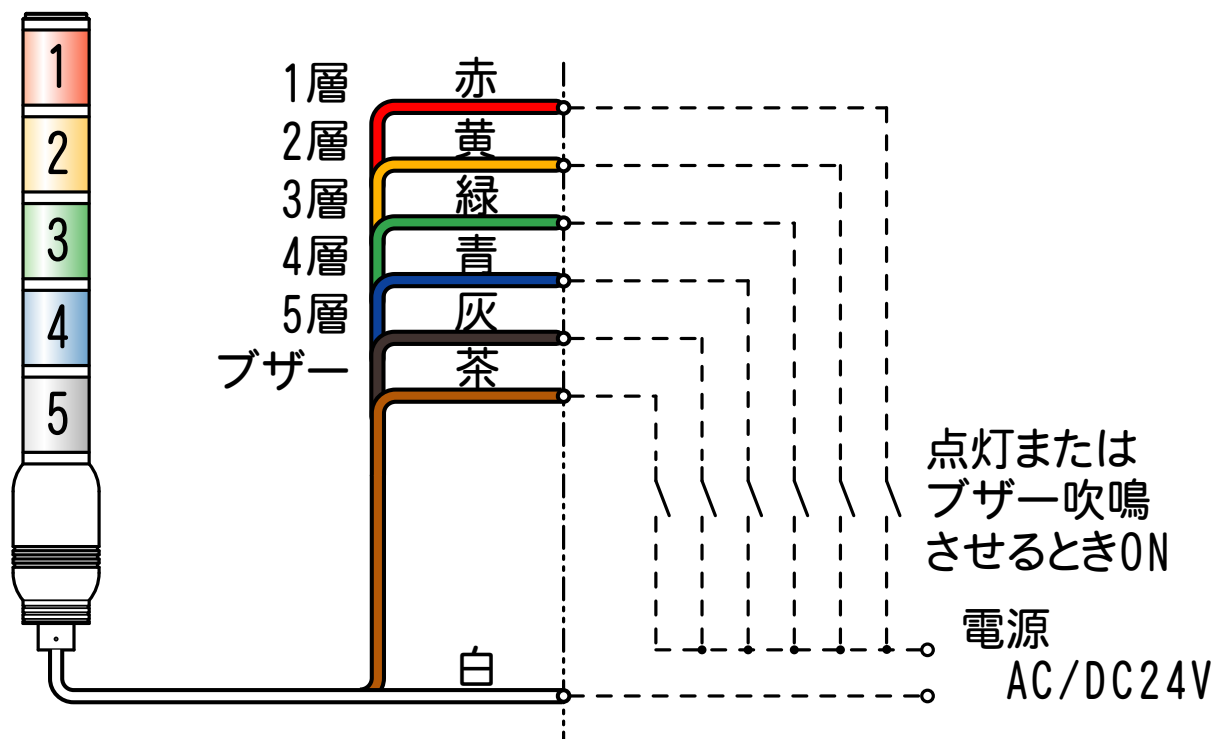


●この図面に記載の仕様は、2008年2月15日現在のものです。

# 結線図

## 型式

# ANSDB



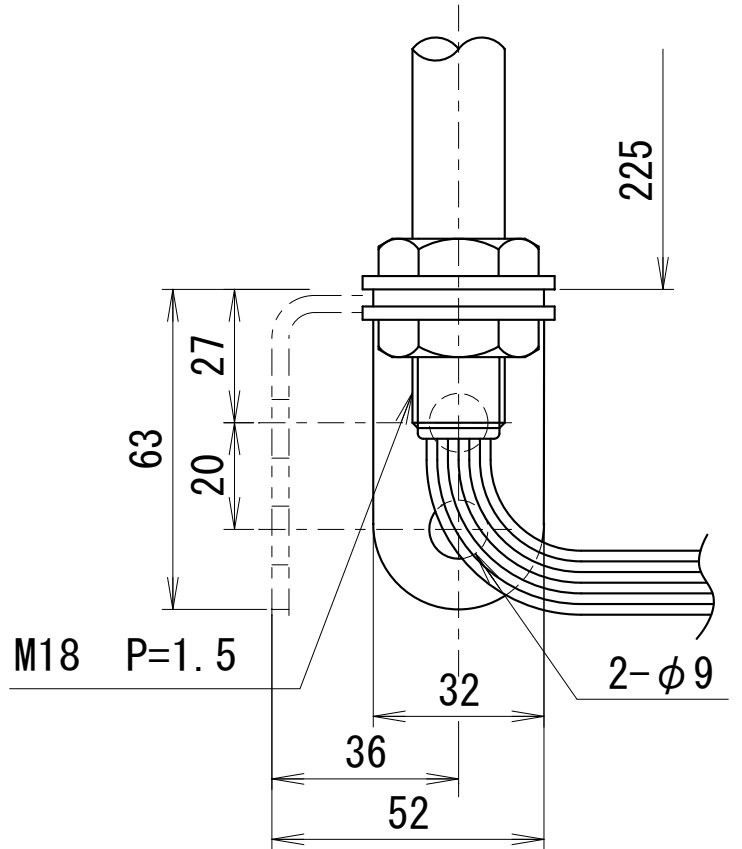
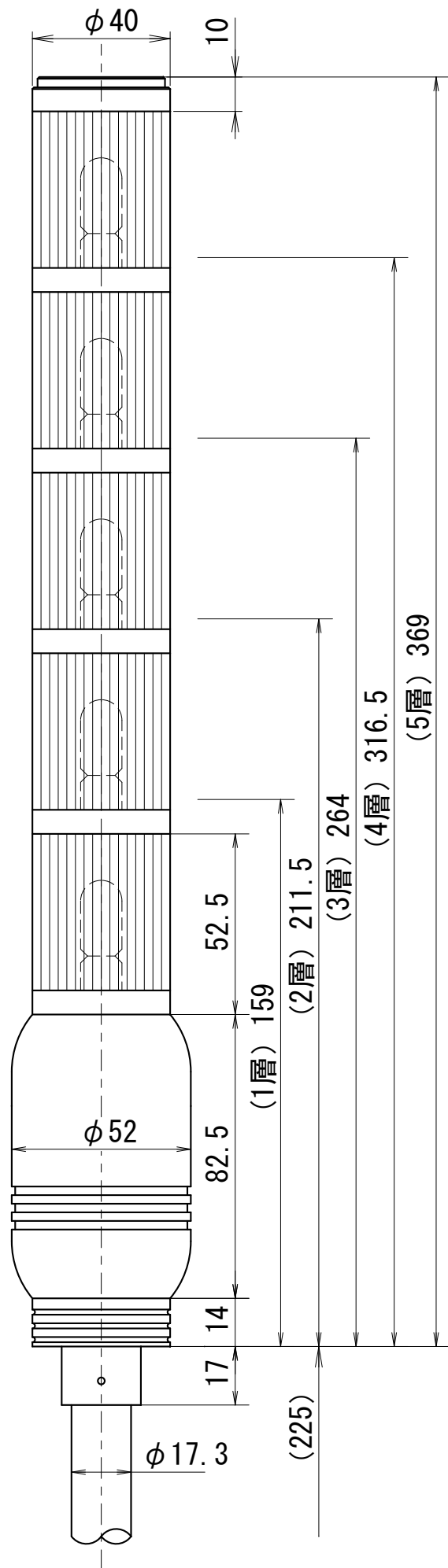
★電源はAC・DC共に無極性です。

●この図面に記載の仕様は、2009年2月19日現在のものです。

# 外觀寸法図

## 型式

# ANSTDB



## 取付穴加工図

垂直面取付時

63 (製品取付部外形寸法)

27

20

2- $\phi 9$

32 (製品取付部外形寸法)

36

水平面取付時

$\phi 32$  (製品取付部外形寸法)

$\phi 19^{+1}_0$

平座金  
防水ゴムワッシャー

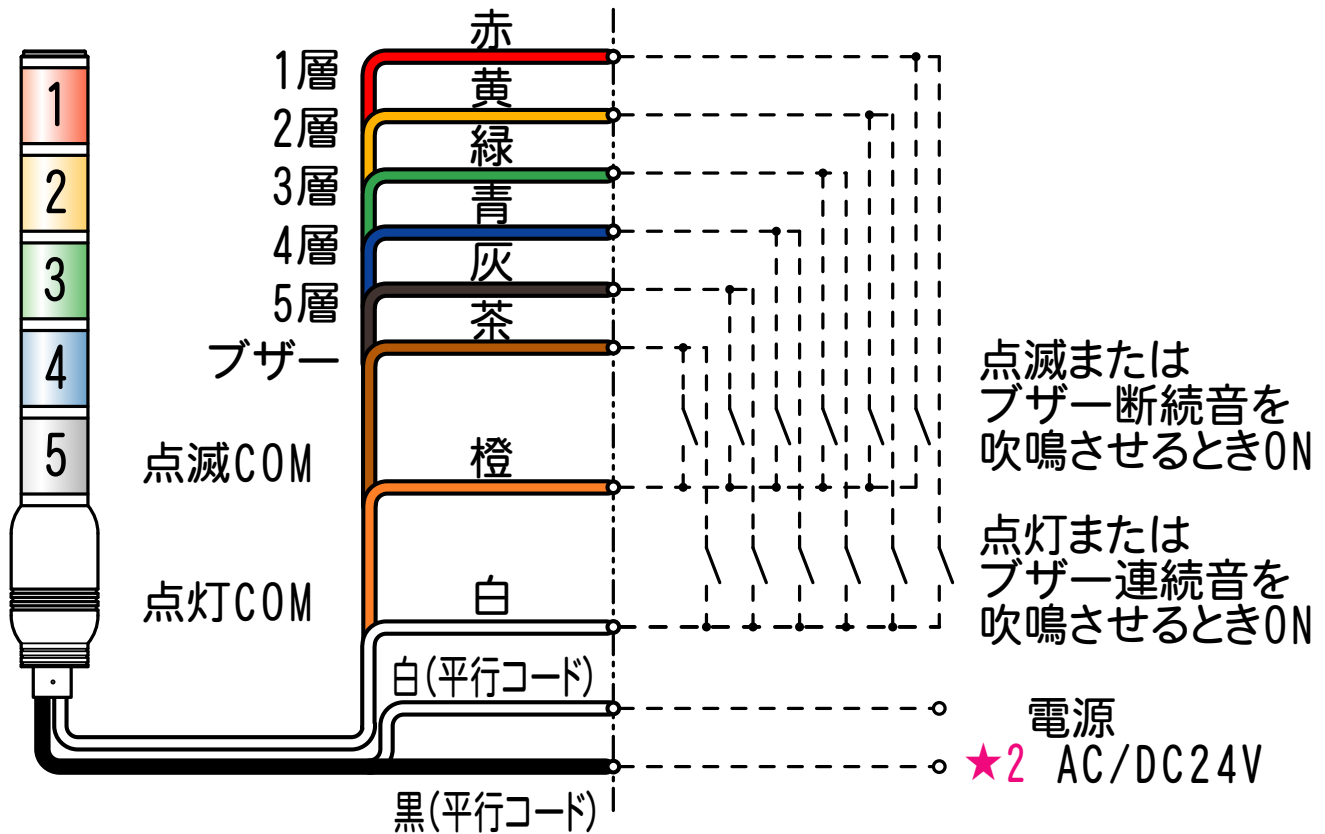
板厚:  $t=2\sim 6$

●この図面に記載の仕様は、2008年2月15日現在のものです。

# 結線図

## 型式

# ANSTDB



★1 上記結線例では、点灯・点滅または、ブザー連続音・断続音を同時入力の場合、点灯または連続音が優先し、他の段の点滅またはブザー断続音の吹鳴ができなくなります。

★2 電源はAC・DC共に無極性です。