

アロー 積層式表示灯

[型式] ROT・ROMTB・ROG・ROMG・ROMGB・ROL・ROML・ROMLB

取扱説明書

このたびはお買い上げいただき、誠にありがとうございます。
ご使用に際してはこの取扱説明書をよくお読みのうえ、正しくお使いください。
お読みになったあとは大切に保管し、必要なときにお読みください。

1 安全上のご注意

表示内容を無視して誤った使い方をしたときに生じる危害や損害を説明しています。

本機のご使用前に以下の「注意事項」をよくお読みいただき、理解し遵守してください。

警告

取扱いを誤った場合、使用者が死亡又は重症を負うことが想定される危害の程度をいう。

- 製品は取扱説明書に記載された範囲内でご使用ください。
- 感電、火災のおそれがあります。
- 結線するときは、必ず電源を切ってから行なってください。
- 感電するおそれがあります。
- 本機の分解や改造は行なわないでください。
- 感電するおそれがあります。

注意

取扱いを誤った場合、使用者が傷害を負うことが想定されるか、又は物的損害の発生が想定される危害、損害の程度をいう。

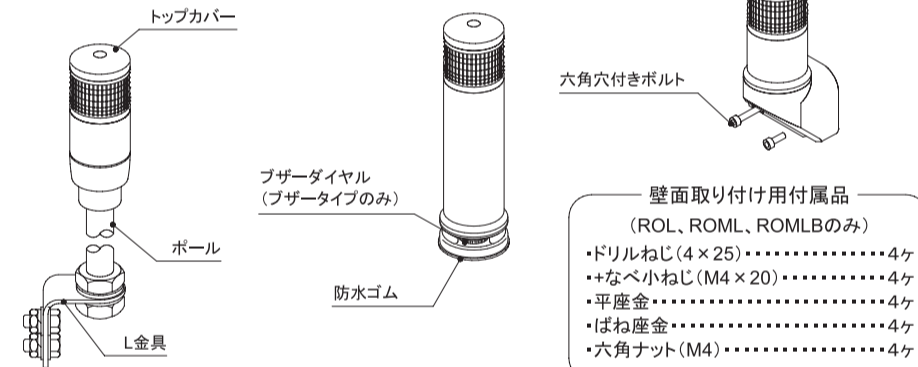
- 使用しない引出し線の先端は、必ず絶縁テープ等で絶縁処理をしてください。
- 感電、漏電、故障の原因となります。
- 【おねがい】
- 電源回路および内部回路保護のため、外部に必ずヒューズを接続してください。
- 電圧変動の激しい電源(変動率10%を越える電源)や、ノイズ、サージを多く含む電源(±1000V、1μsを超えるもの)のご使用は避けてください。
- 引出し線を強く引っ張らないでください。
- IC・LSIを使用しているため、電磁波の強い場所での使用は避けてください。(プザータイプのみ)
- 配線の余分な引き回しや他の電源線などの併設は避けてください。
- ボリュームを強く押ししたり、無理に回さないでください。

2 [型式の説明] 例) ROT-24-3

機種の型式
 ROT :ポール取付け ROMTB :ポール取付け、プザー付き
 ROG :直付け
 ROMG :直付け(ロングボディ) ROMGB :直付け(ロングボディ)、プザー付き
 ROL :壁付け
 ROML :壁付け(ロングボディ) ROMLB :壁付け(ロングボディ)、プザー付き

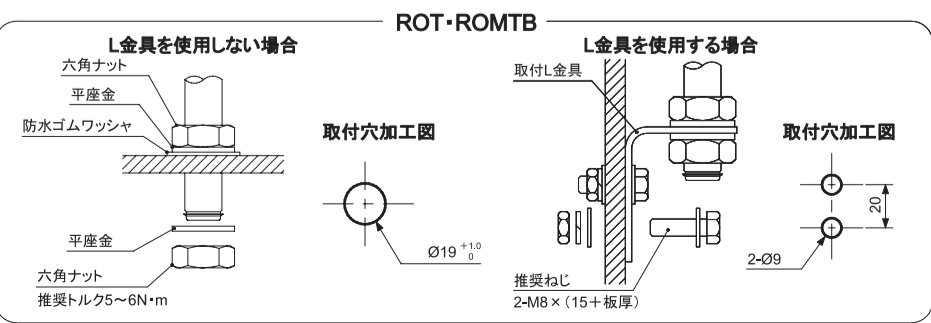
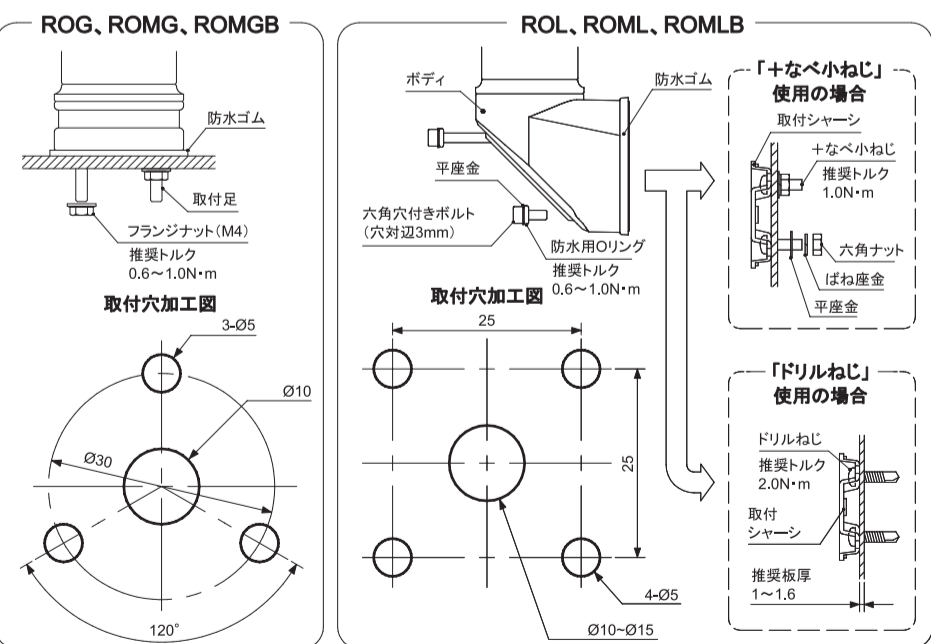
表示色の数
 3:3色(赤、黄、緑)
 4:4色(赤、黄、緑、青)

3 [各部の名称]



4 [取付方法]

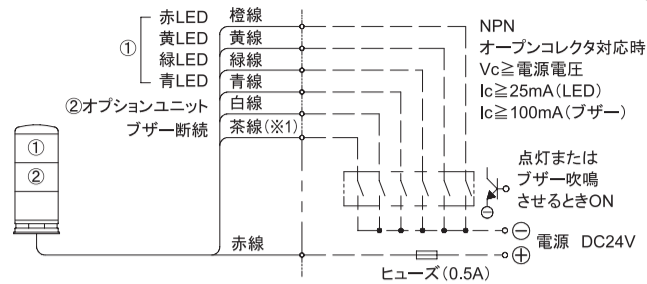
●取付けは、振動の少ない十分強度のある平らな面を選んでください。 [単位:mm]



5 [結線方法]

- 保護用ヒューズはIEC60127認定品をご使用ください。
- プザー回路は突入電流にご注意ください。

引出しコード
 電源線:UL1007AWG22
 信号線:UL1007AWG22
 引出し長さ:[7]外観図参照



(※1) はプザータイプのみ対応。
 ①のユニットを同時点灯させた場合、ユニットの中で色が混ざりますのでご注意ください。
 また、同時点灯させた場合、消費電流は加算されます。(消費電流は[定格]をご参照ください)

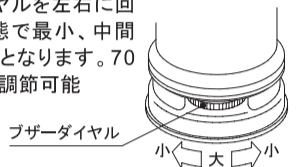
6 [定格]

型式(※1)	電源電圧	消費電流	製品質量 (kg)	保護特性
ROT-24-*	DC24V	赤:25mA	0.6	IP65(※3)
ROMTB-24-*		黄:25mA		
ROG-24-*		緑:20mA	0.1	IP65
ROMG-24-*		青:20mA		
ROMGB-24-*		白:20mA	0.2	IP65
ROL-24-*		プザー:40mA(※2)		
ROML-24-*			0.2	IP64
ROMLB-24-*				

使用周囲温度	-10℃ ~ 50℃
使用周囲湿度	35% ~ 85%RH (結露のないこと)
使用雰囲気	腐食性ガスのないこと

音量の調節

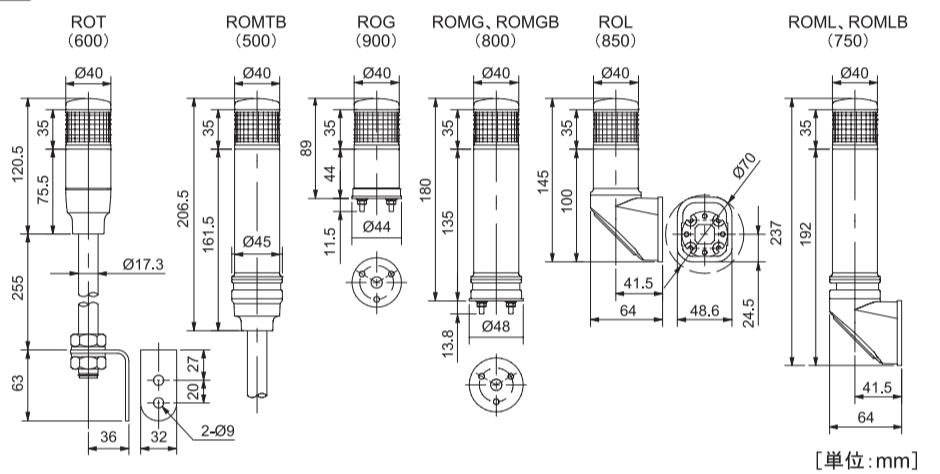
プザーダイヤルを左右に回しきった状態で最小、中間位置で最大となります。70~85dBまで調節可能



(※1) 型式末尾の「*」表示色の数を表します。3=(赤黄緑) 4=(赤黄緑青)
 (※2) プザーの突入電流は100mAです。
 (※3) L金具使用時はIP23です。

7 [外観図]

※型式下の()内数値は引出し線長さを表し、単位は[mm]です。



8 [オプション品]

品名	型式	適応機種
Ø17ポール取付台	SB-102	ROT, ROMTB
取付台	PB-101	ROT, ROMTB
Ø17ポールL	17-300LS, 17-500LS, 17-700LS	ROT, ROMTB
Ø17ポールS	17-300LB, 17-500LB, 17-700LB	ROT, ROMTB
壁付けブラケット	XVCZ31	ROT, ROMTB

株式会社デジタル

製品に関するお問い合わせは **デジタル お客様センター** まで

詳細はホームページをご覧ください。
<http://www.proface.co.jp/customer/contact.html>

AQT0230D



Schneider Electric