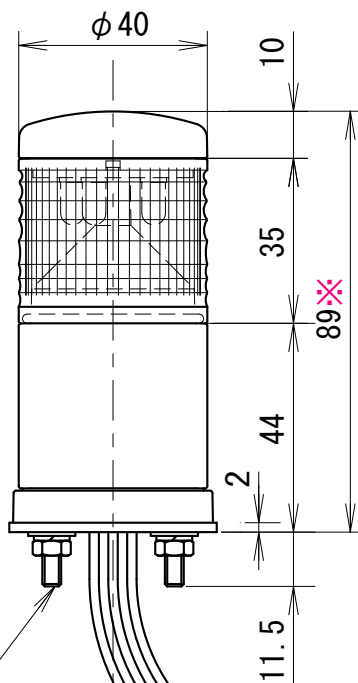
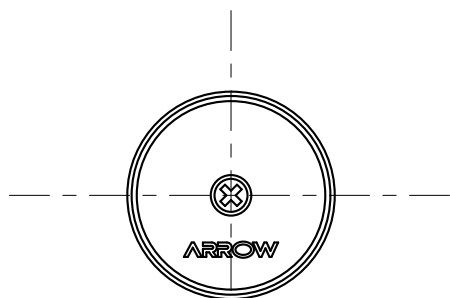


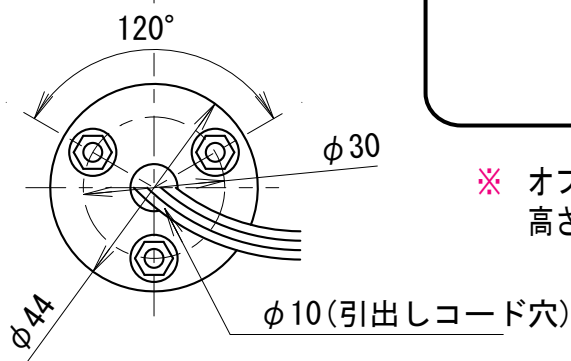
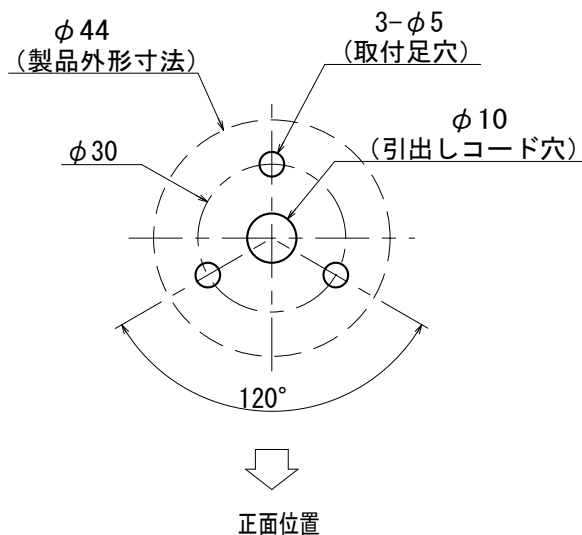
外觀寸法図

型式

ROG



取付穴加工図



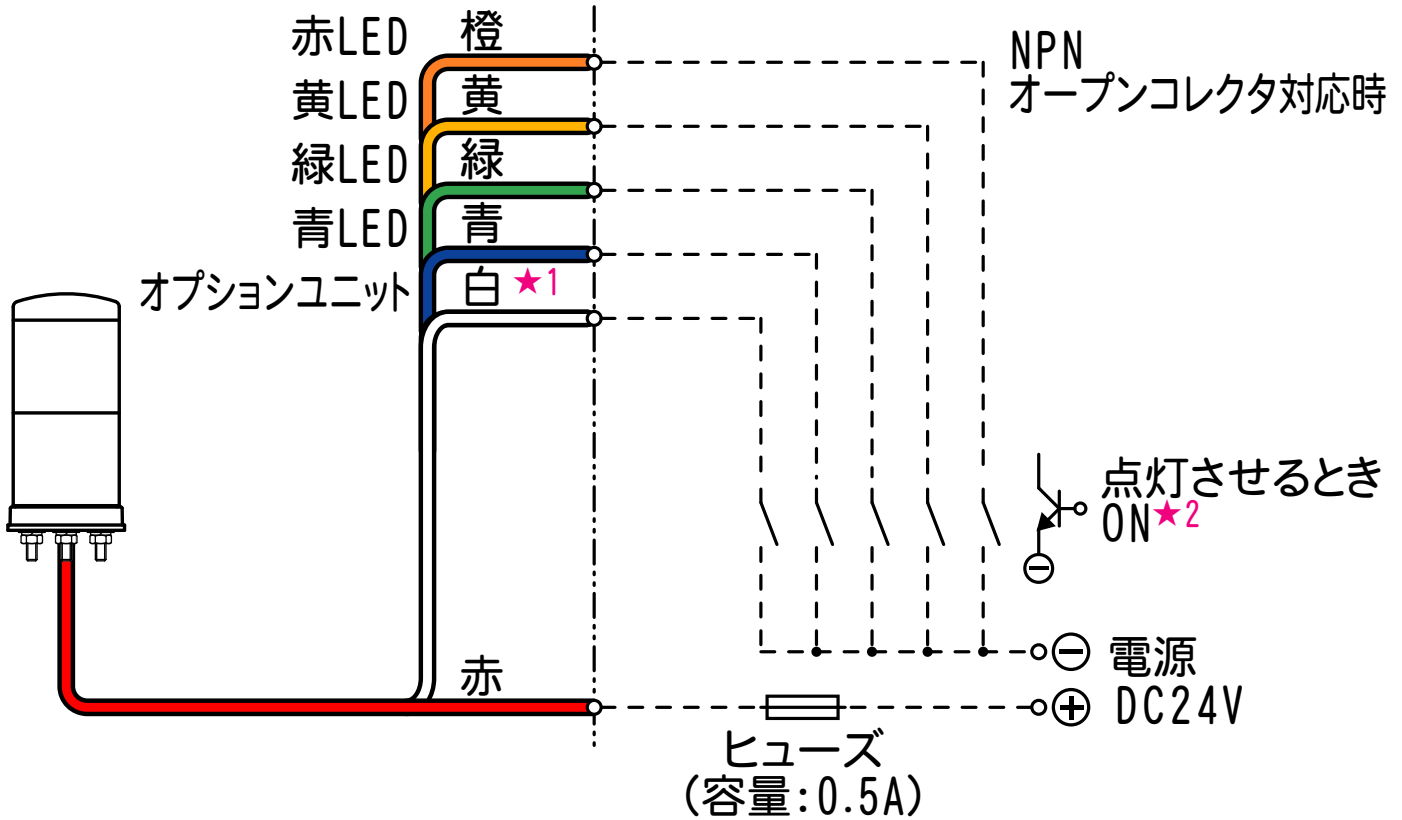
※ オプションユニットを追加した場合、高さが35mm加算されます。

●この図面に記載の仕様は、2004年9月6日現在のものです。

結線図

型式

ROG



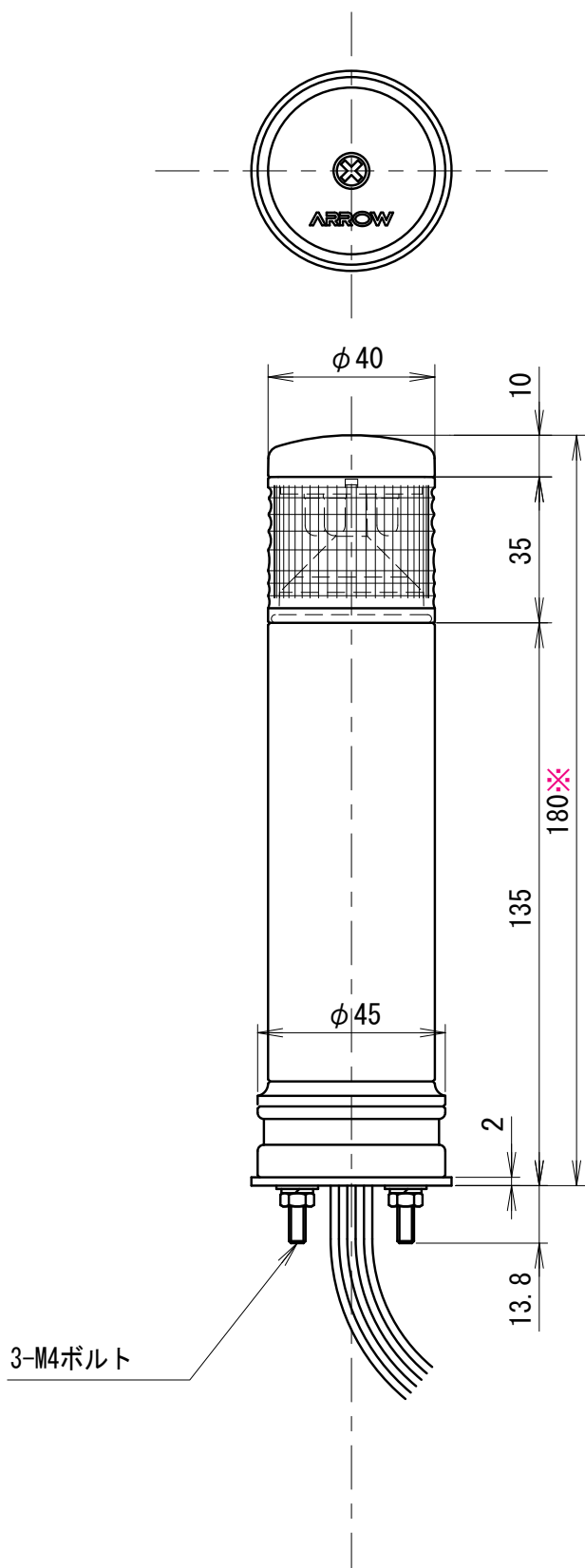
- ★ 4色同時点灯は行なわないでください。
- ★1 オプションユニット(単色表示灯)専用。
オプションユニットは、レインボーユニットの下に取付可能(1ユニットのみ)な単色表示ユニットです。
- ★2 レインボーユニットに白を含む場合、白いマークチューブの線で点灯します。

●この図面に記載の仕様は、2009年1月30日現在のものです。

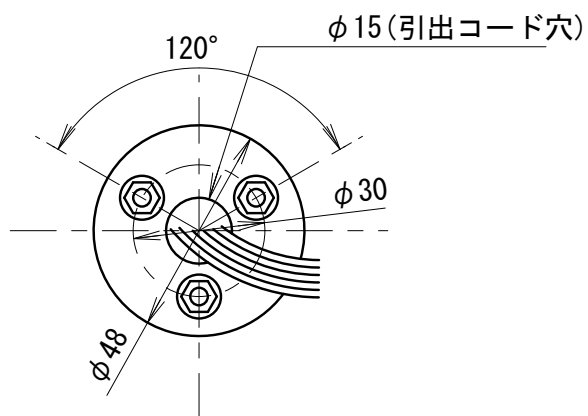
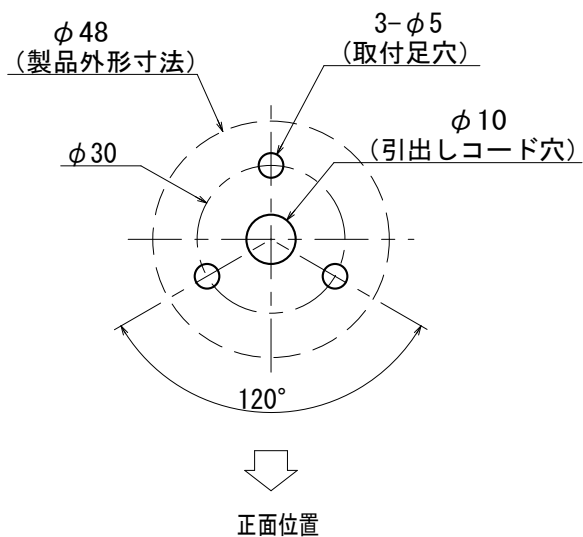
外觀寸法図

型式

ROMG



取付穴加工図



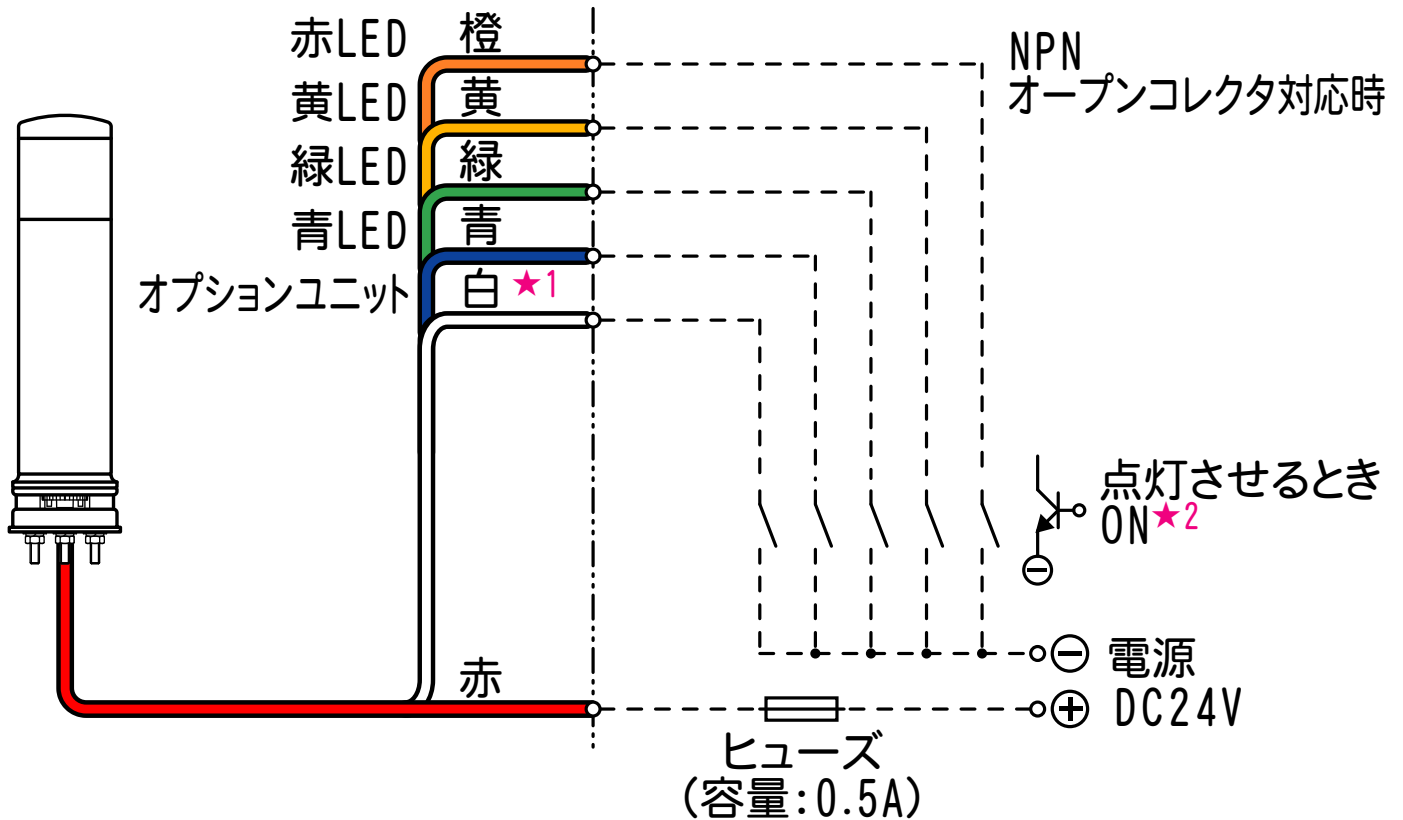
※ オプションユニットを追加した場合、高さが35mm加算されます。

●この図面に記載の仕様は、2004年9月6日現在のものです。

結線図

型式

ROMG



- ★ 4色同時点灯は行なわないでください。
- ★1 オプションユニット(単色表示灯)専用。
オプションユニットは、レインボーユニットの下に取付可能(1ユニットのみ)な単色表示ユニットです。
- ★2 レインボーユニットに白を含む場合、白いマークチューブの線で点灯します。

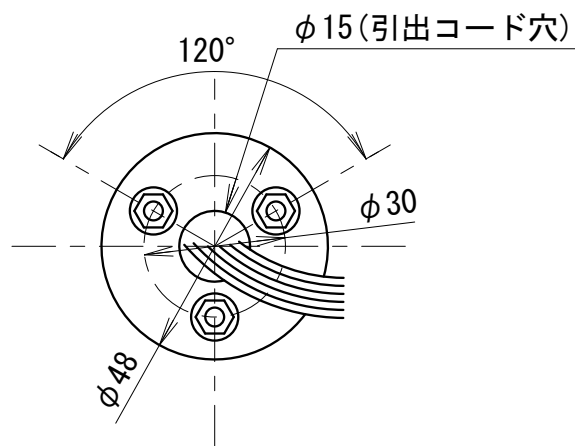
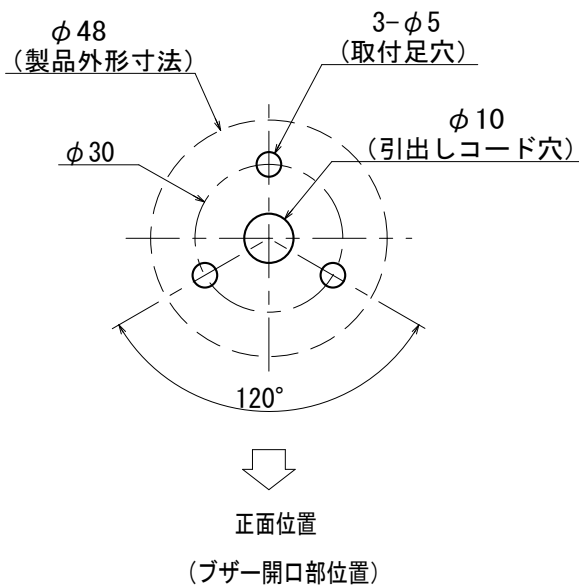
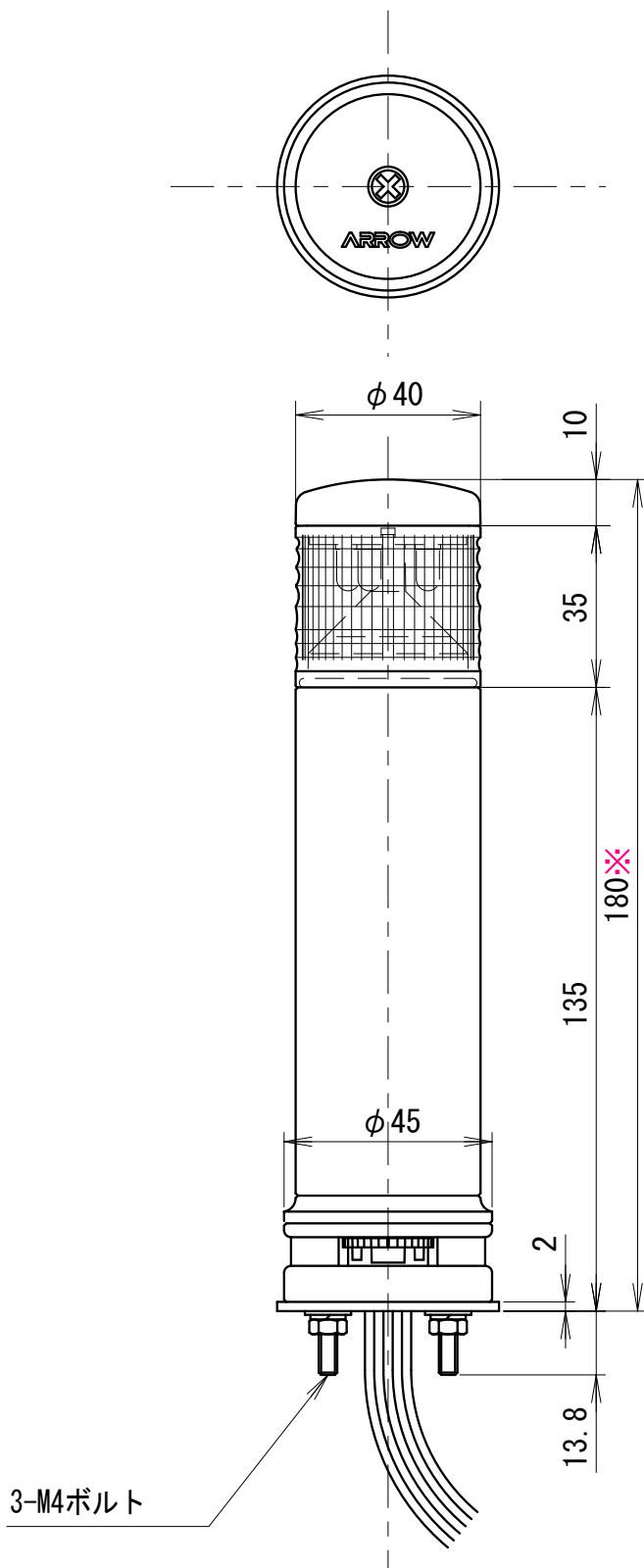
●この図面に記載の仕様は、2009年1月30日現在のものです。

外觀寸法図

型式

ROMGB

取付穴加工図



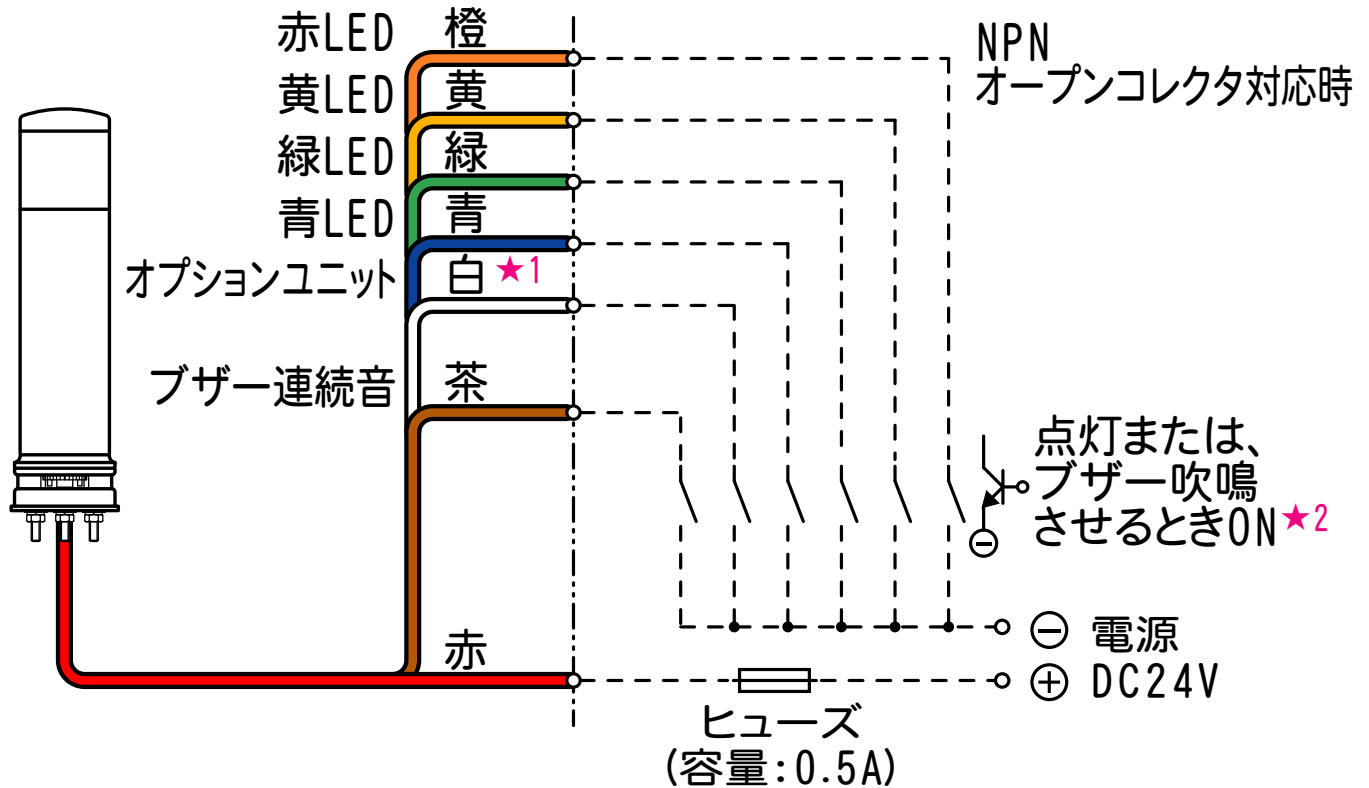
※ オプションユニットを追加した場合、高さが35mm加算されます。

●この図面に記載の仕様は、2004年9月6日現在のものです。

結線図

型式

ROMGB



- ★ 4色同時点灯は行なわないでください。
- ★1 オプションユニット(単色表示灯)専用。
オプションユニットは、レインボーユニットの下に取付可能(1ユニットのみ)な単色表示ユニットです。
- ★2 レインボーユニットに白を含む場合、白いマークチューブの線で点灯します。

●この図面に記載の仕様は、2009年1月30日現在のものです。