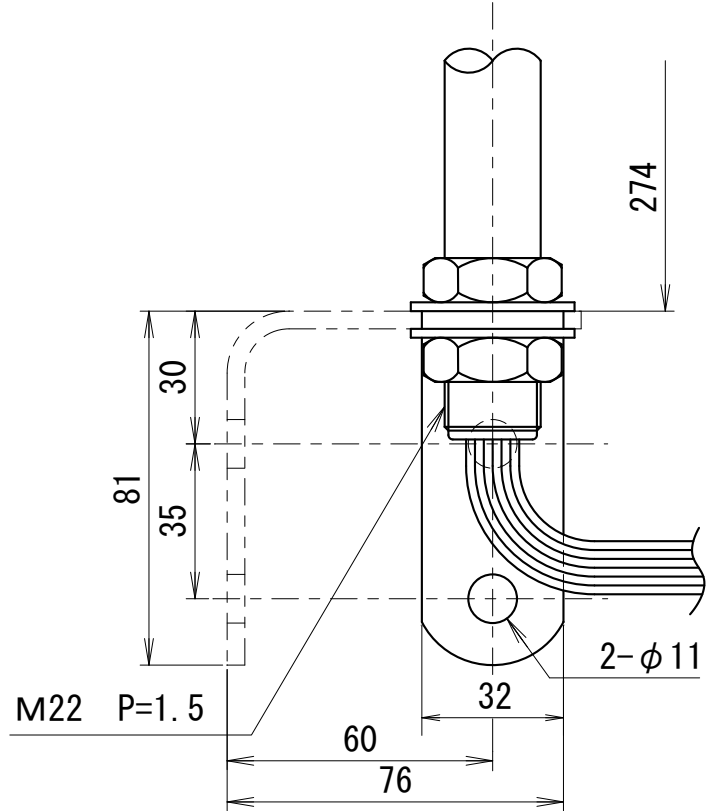
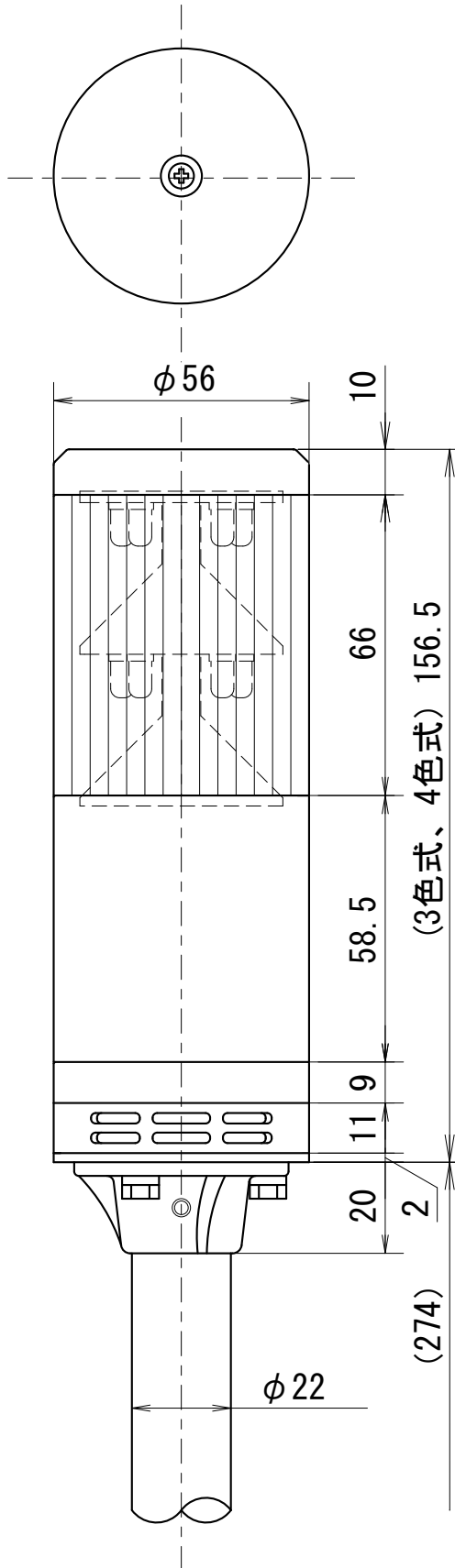


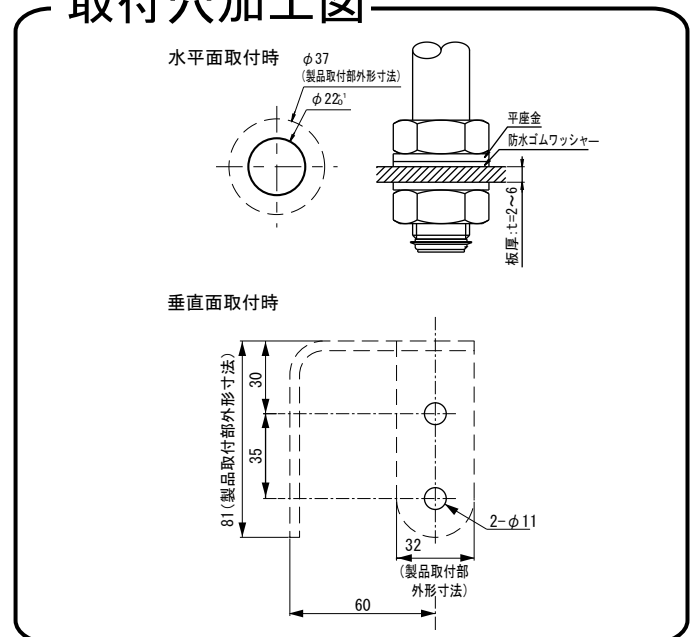
外觀寸法図

型式

AUW24



取付穴加工図



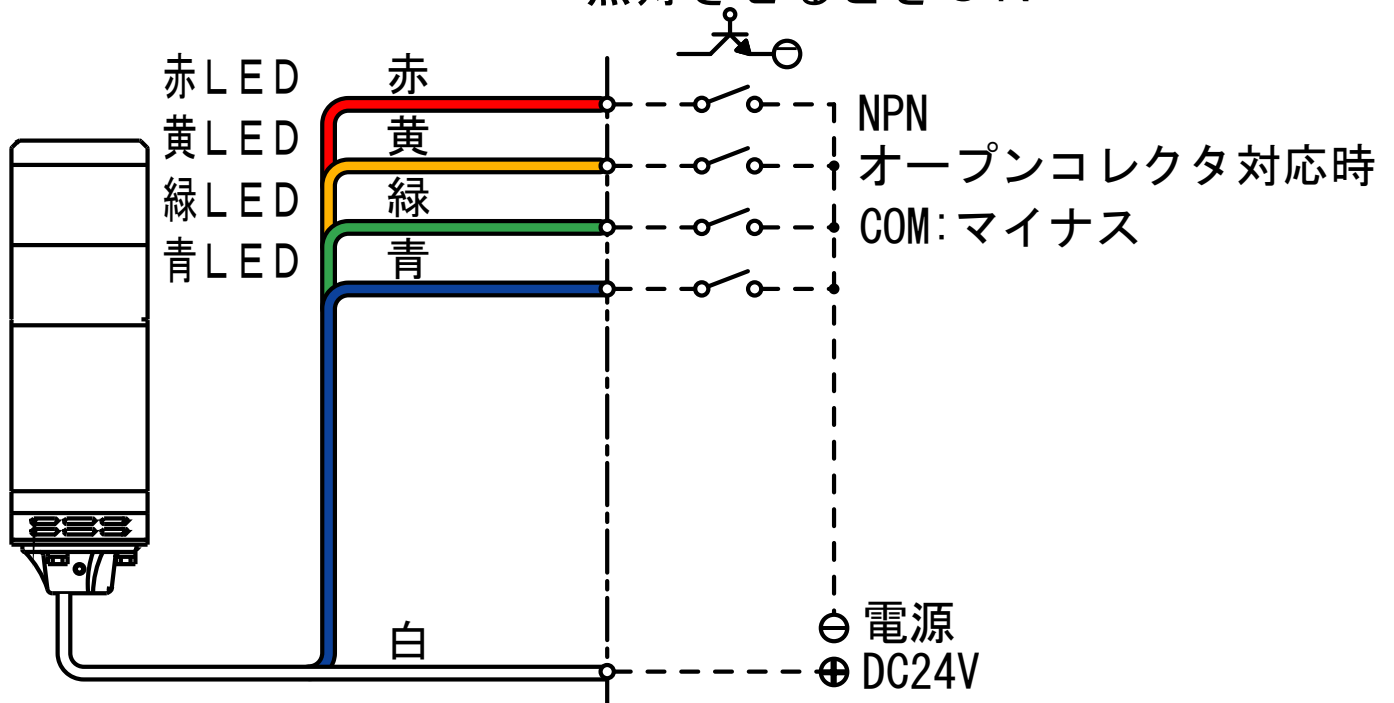
●この図面に記載の仕様は、2005年5月31日現在のものです。

結線図

型式

AUW24

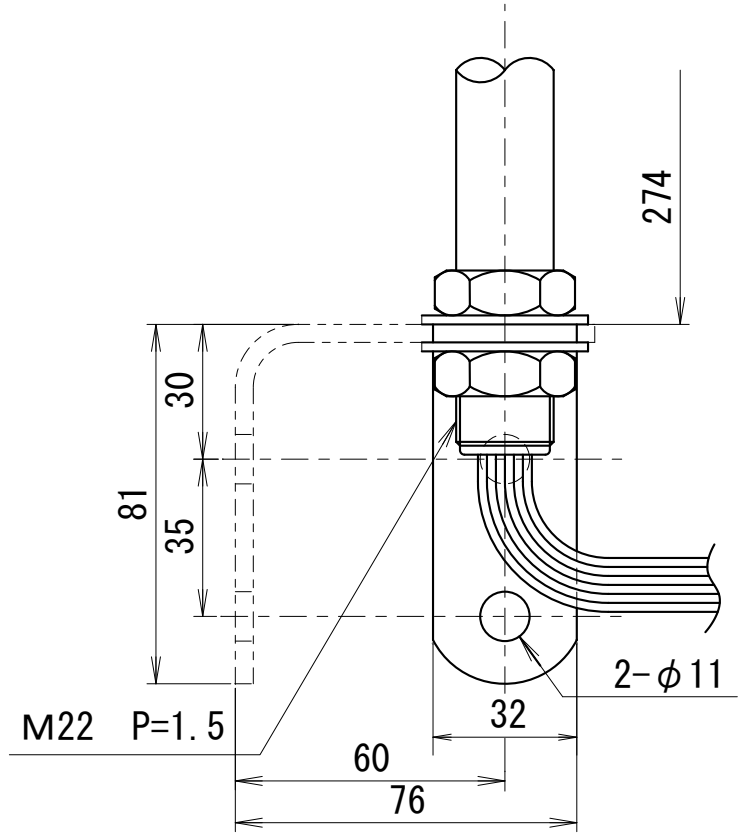
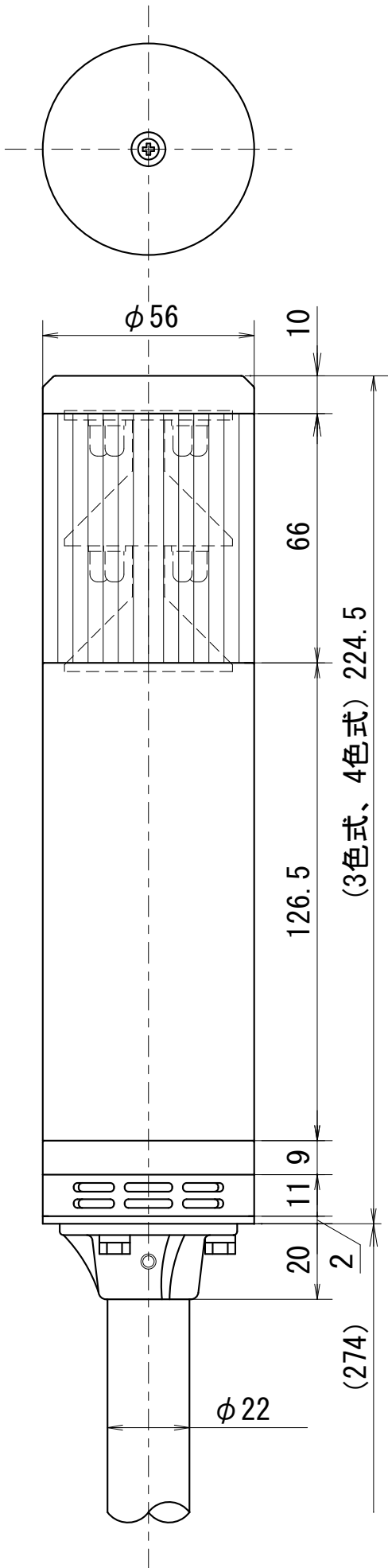
点灯させるときON



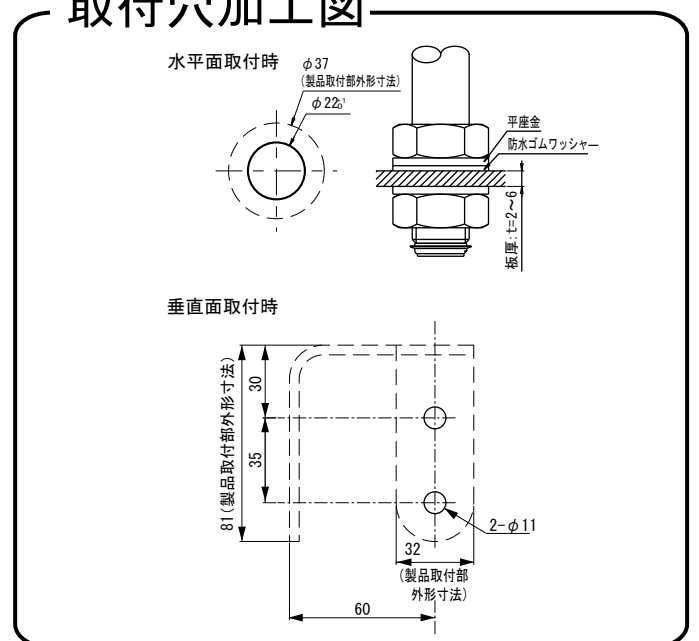
●この図面に記載の仕様は、2005年5月31日現在のものです。

外觀寸法図

型式 AUW100/200



取付穴加工図

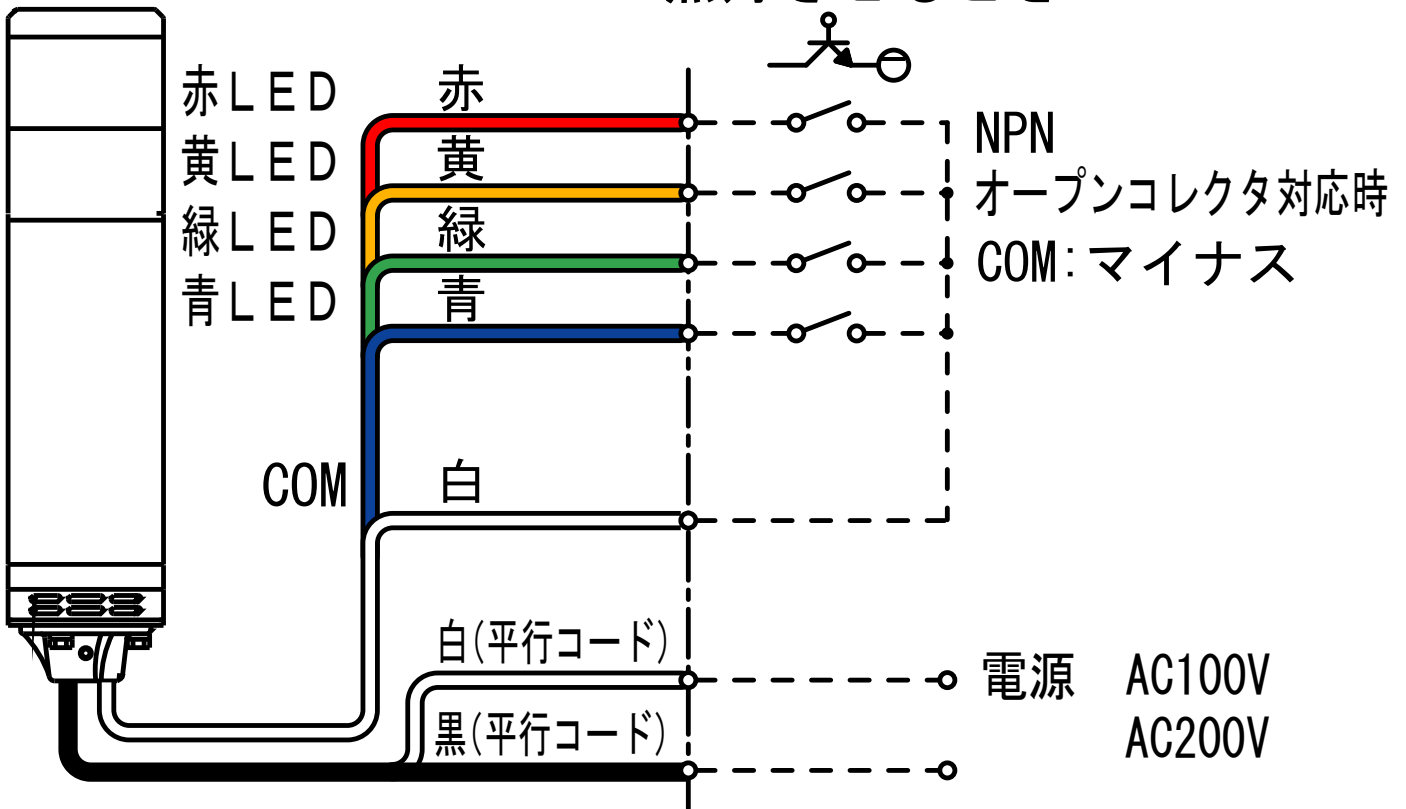


●この図面に記載の仕様は、2005年5月31日現在のものです。

結線図

型式 A UW100/200

点灯させるときON

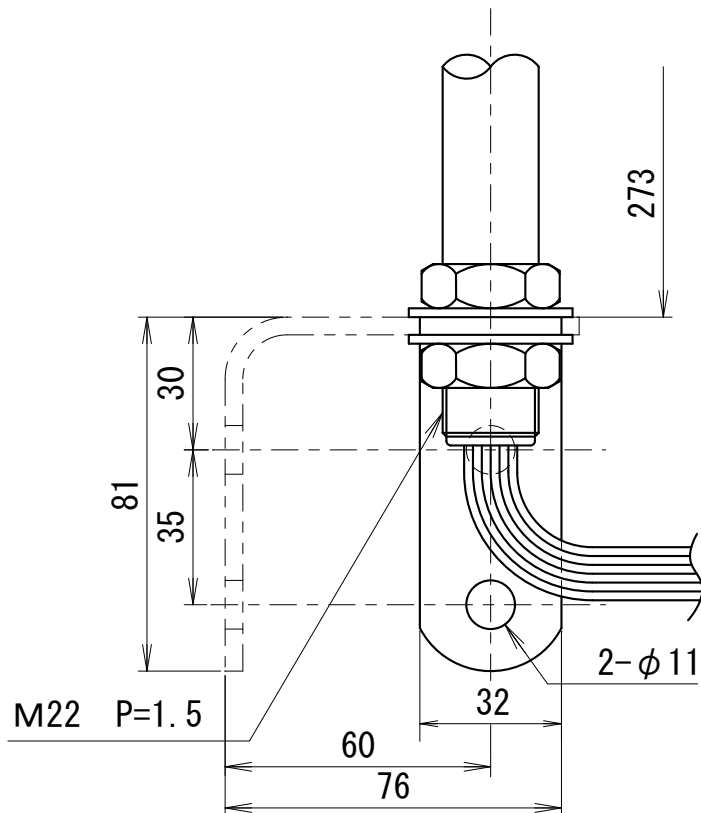
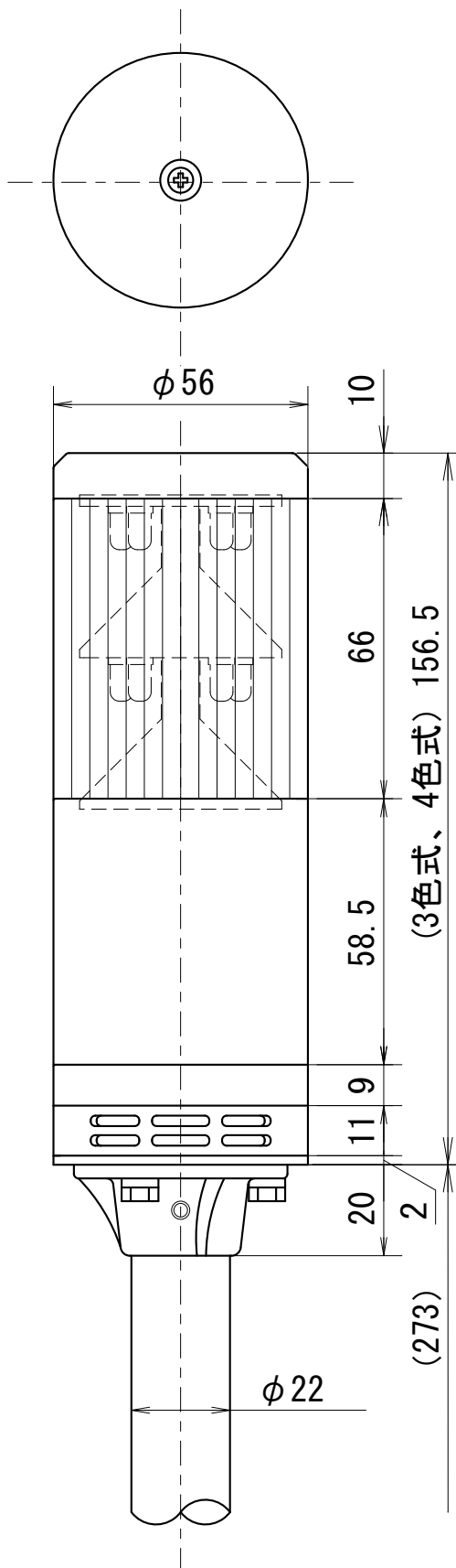


●この図面に記載の仕様は、2005年5月31日現在のものです。

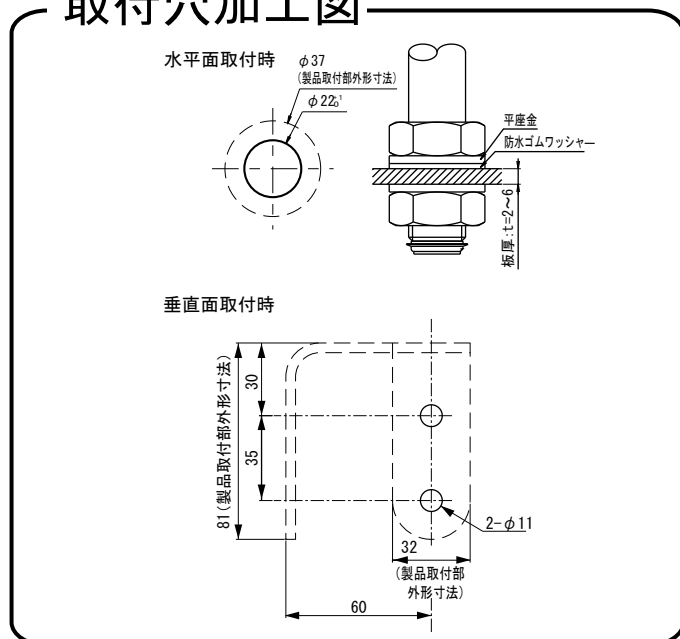
外觀寸法図

型式

AUWT24



取付穴加工図

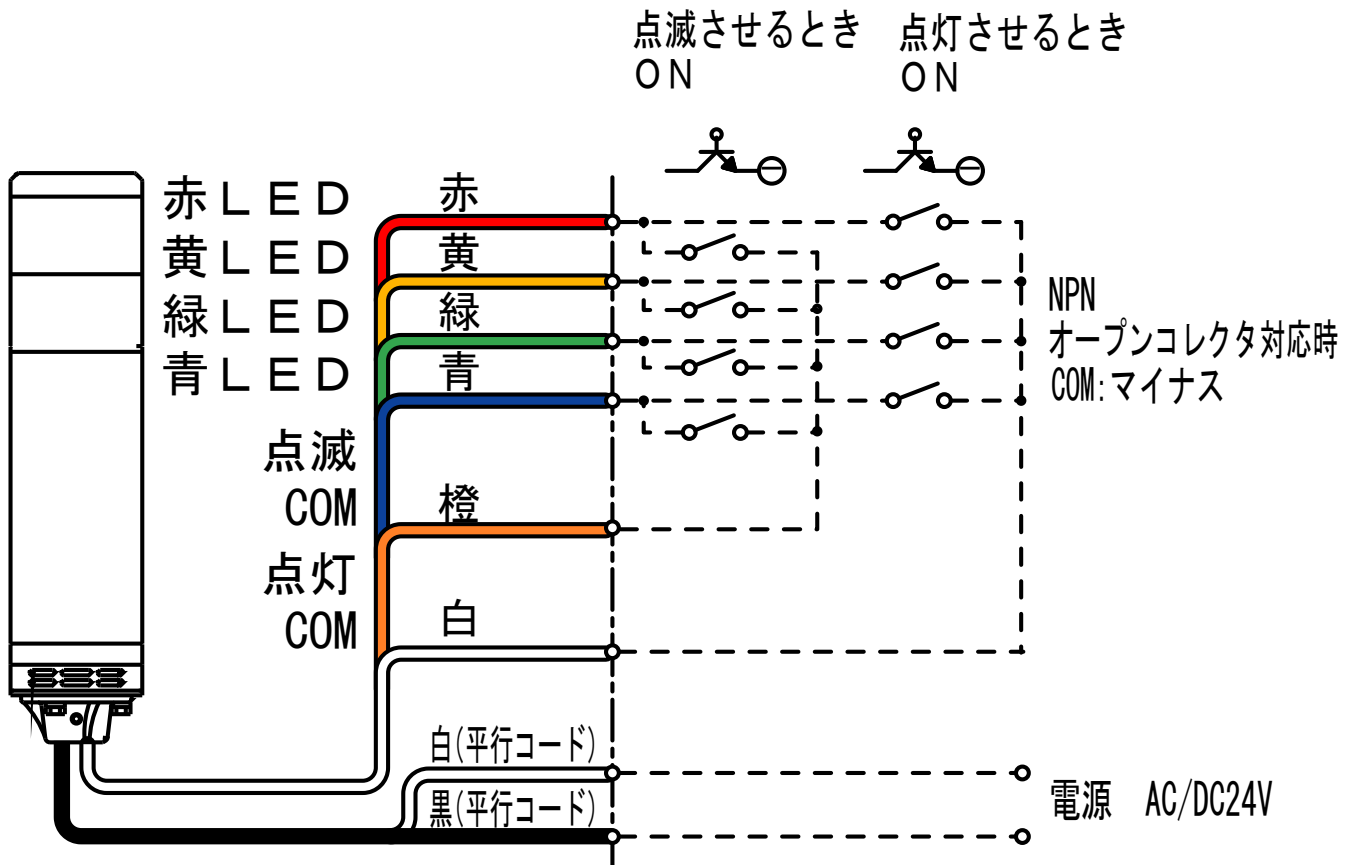


●この図面に記載の仕様は、2005年5月31日現在のものです。

結線図

型式

AUWT24

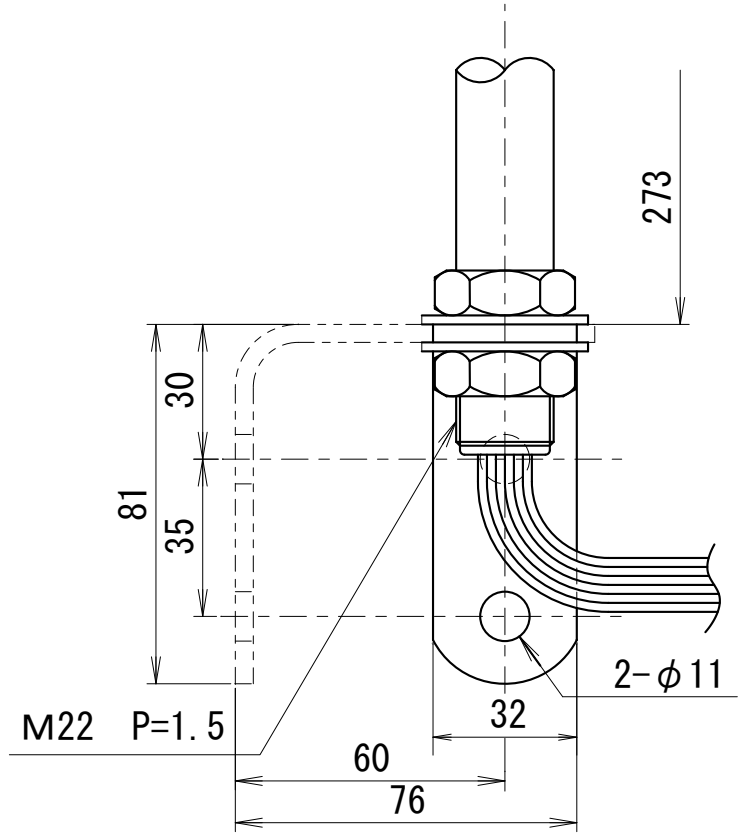
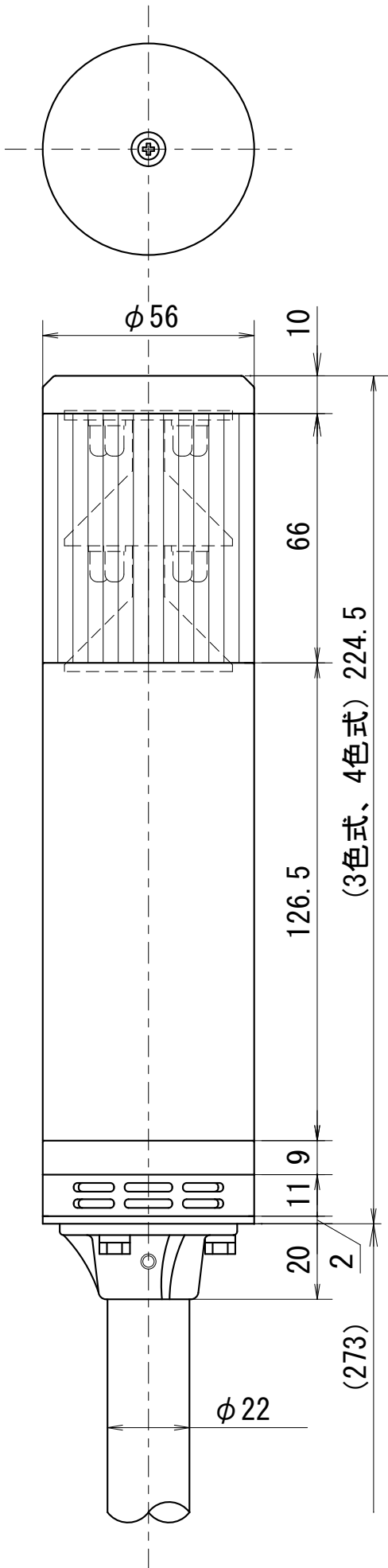


★点灯・点滅同時入力の場合、点灯が優先します。

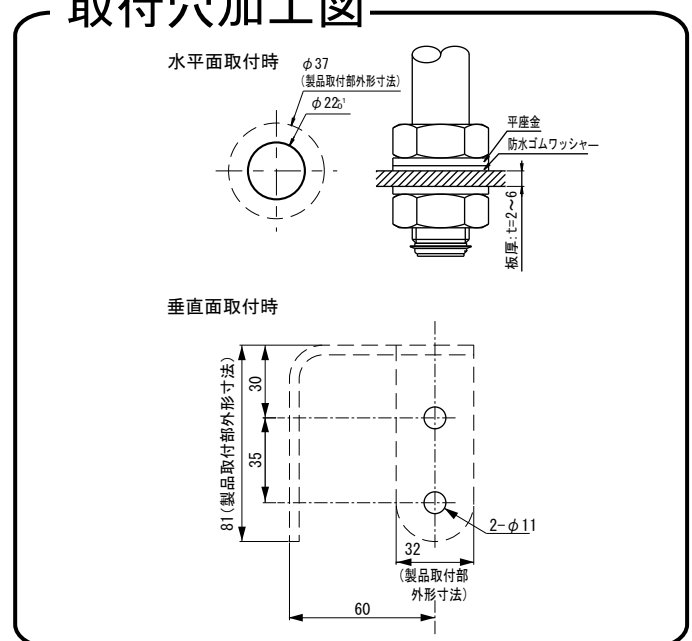
●この図面に記載の仕様は、2005年12月16日現在のものです。

外觀寸法図

型式 AUWT100/200



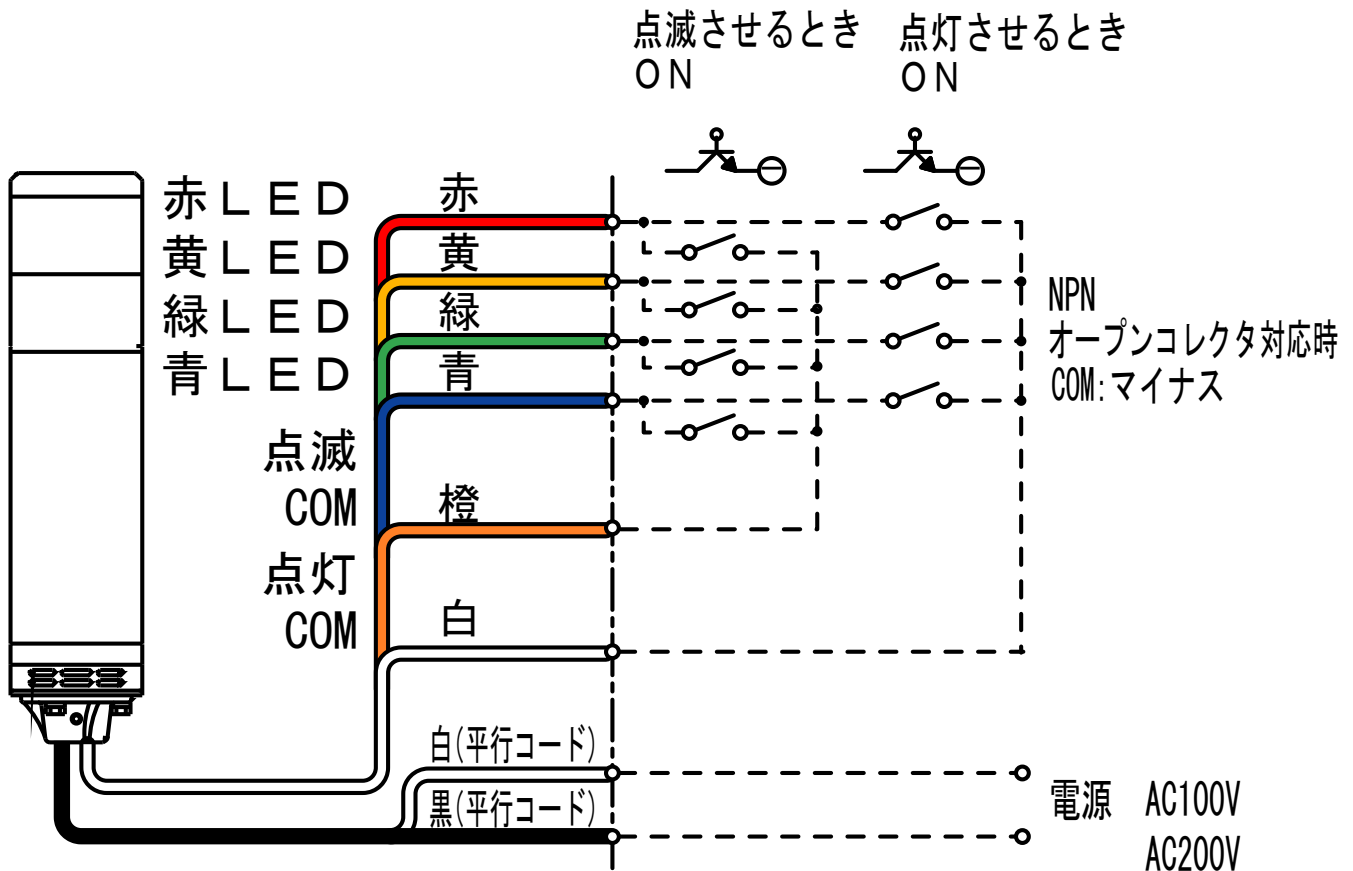
取付穴加工図



●この図面に記載の仕様は、2005年5月31日現在のものです。

結線図

型式 AUWT100/200



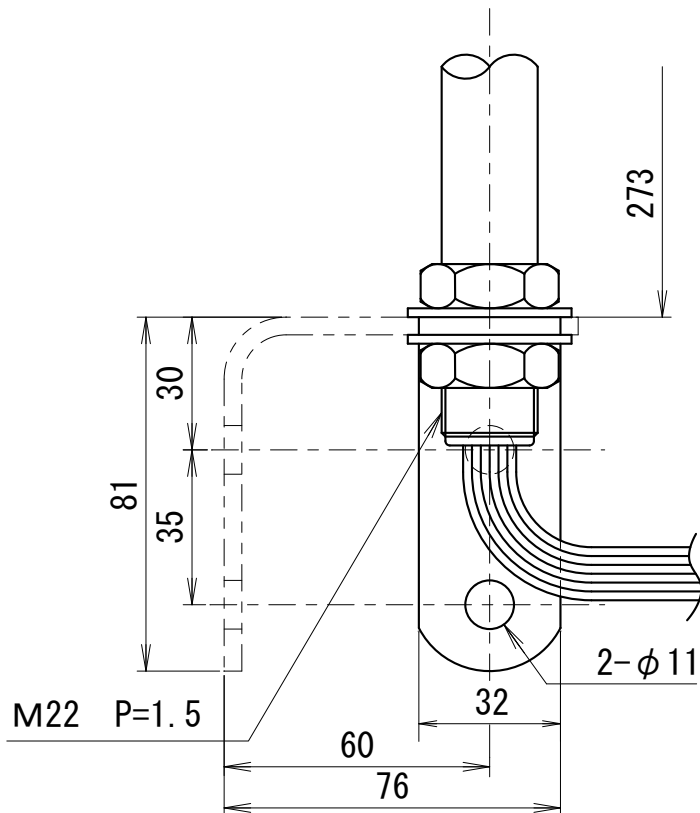
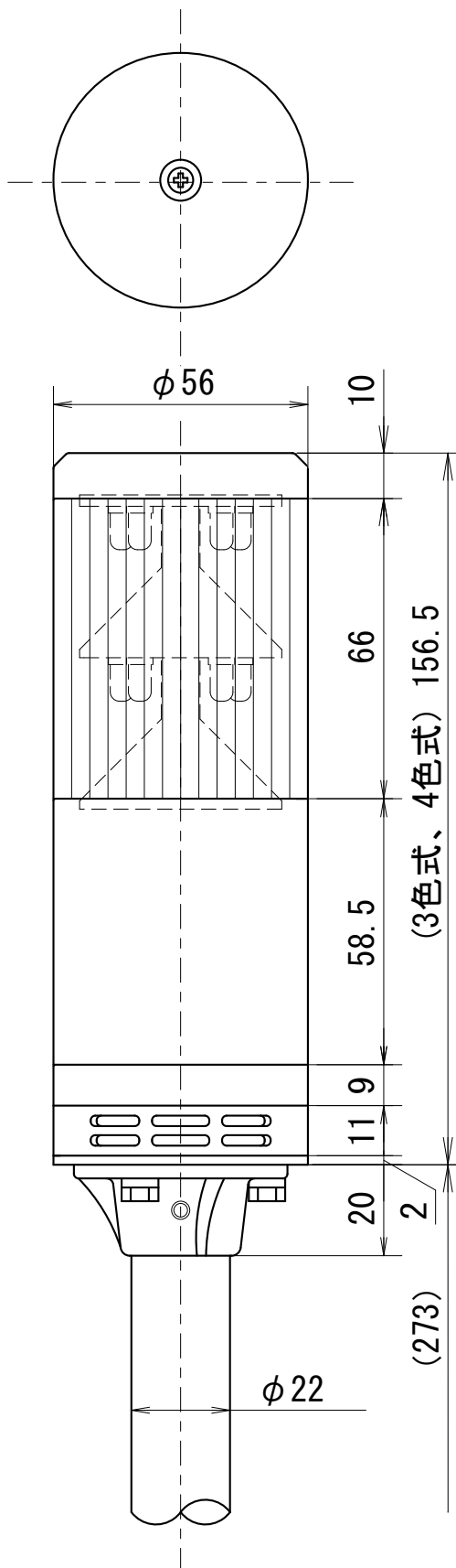
★点灯・点滅同時入力の場合、点灯が優先します。

●この図面に記載の仕様は、2005年5月31日現在のものです。

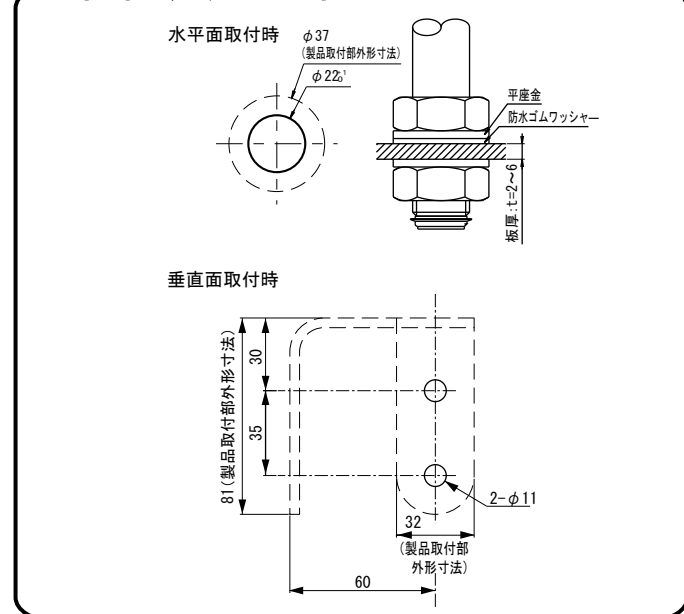
外觀寸法図

型式

AUWTB24



取付穴加工図

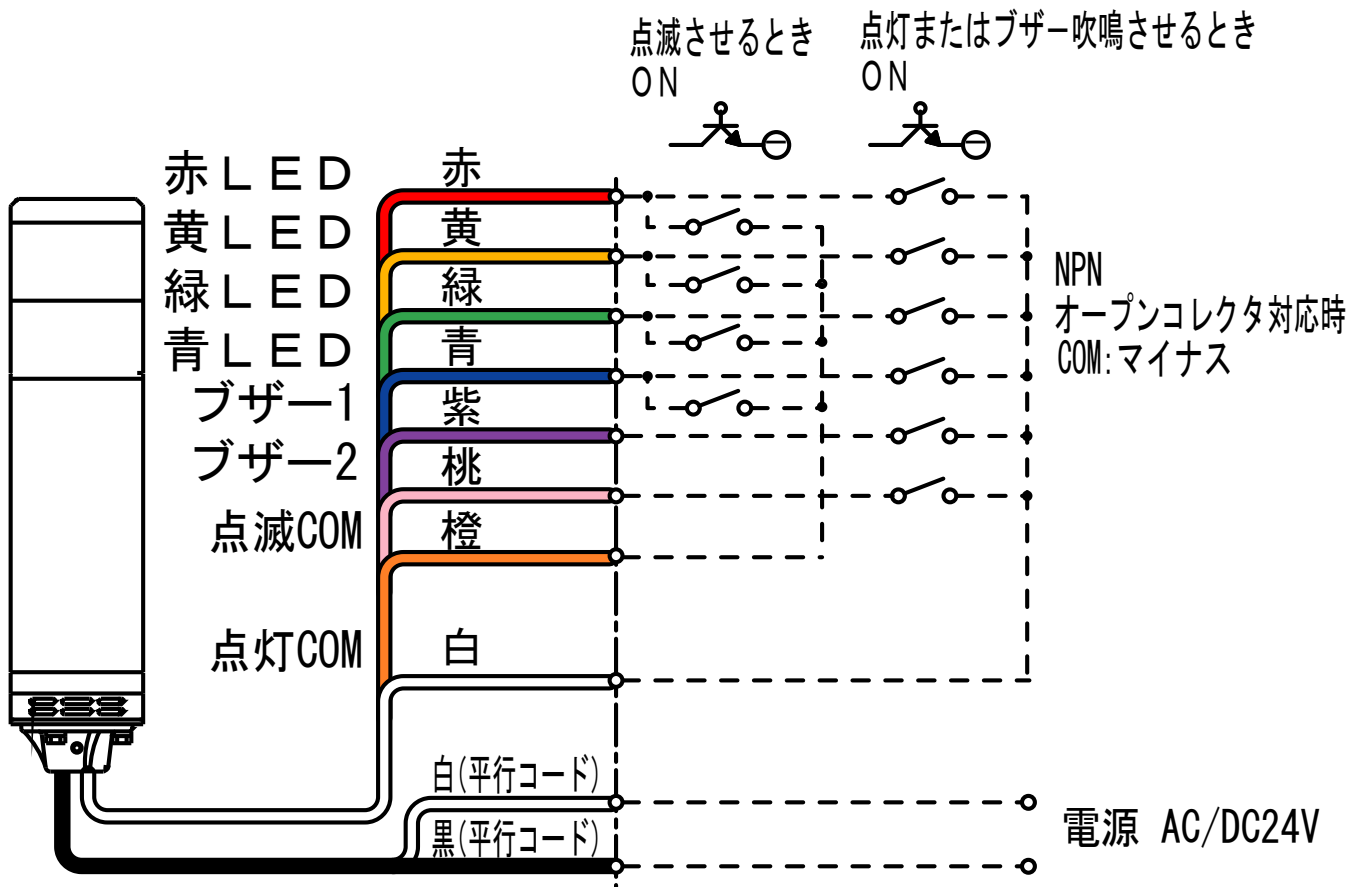


●この図面に記載の仕様は、2005年5月31日現在のものです。

結線図

型式

AUWTB24

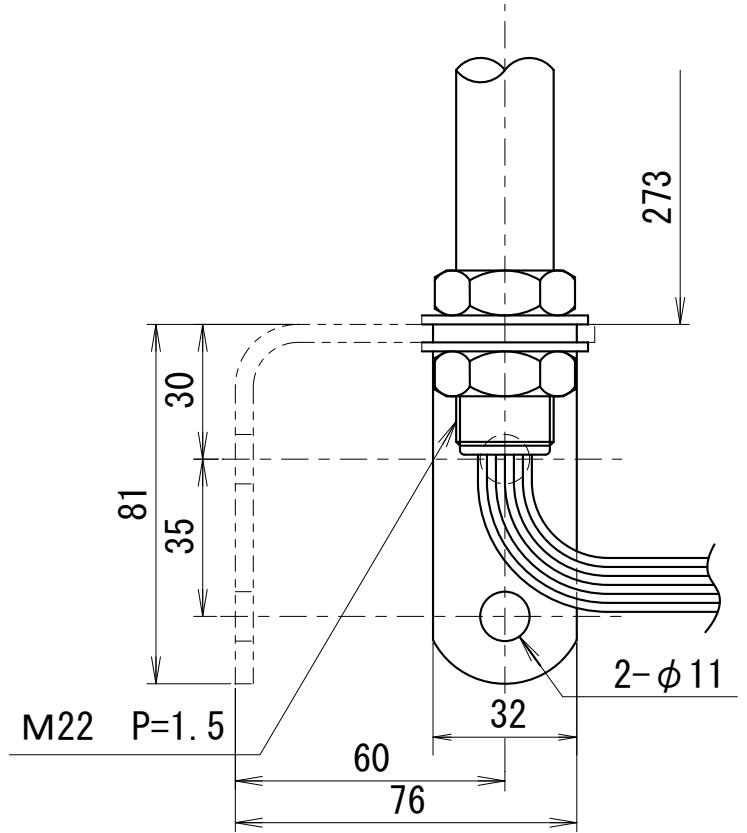
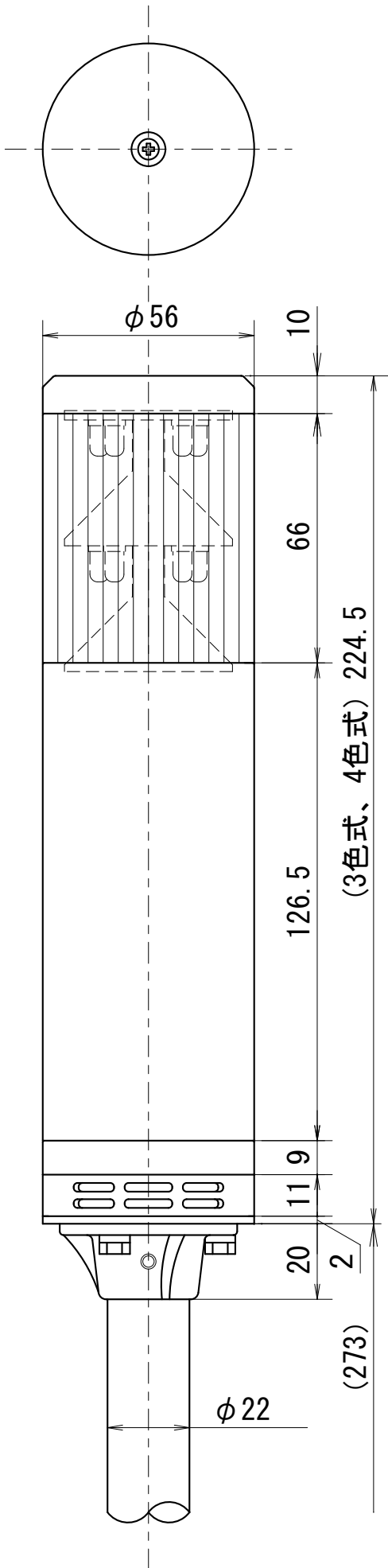


★点灯・点滅同時入力の場合、点灯が優先します。

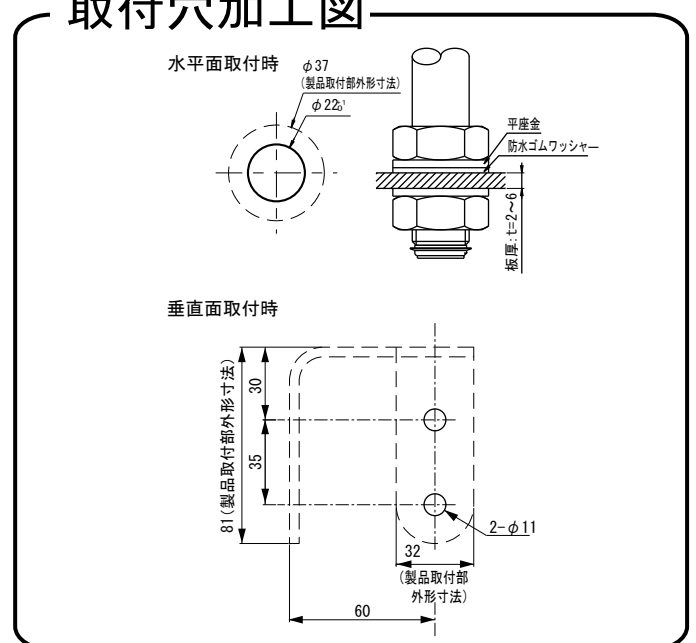
●この図面に記載の仕様は、2005年12月16日現在のものです。

外觀寸法図

型式 AUWTB100/200



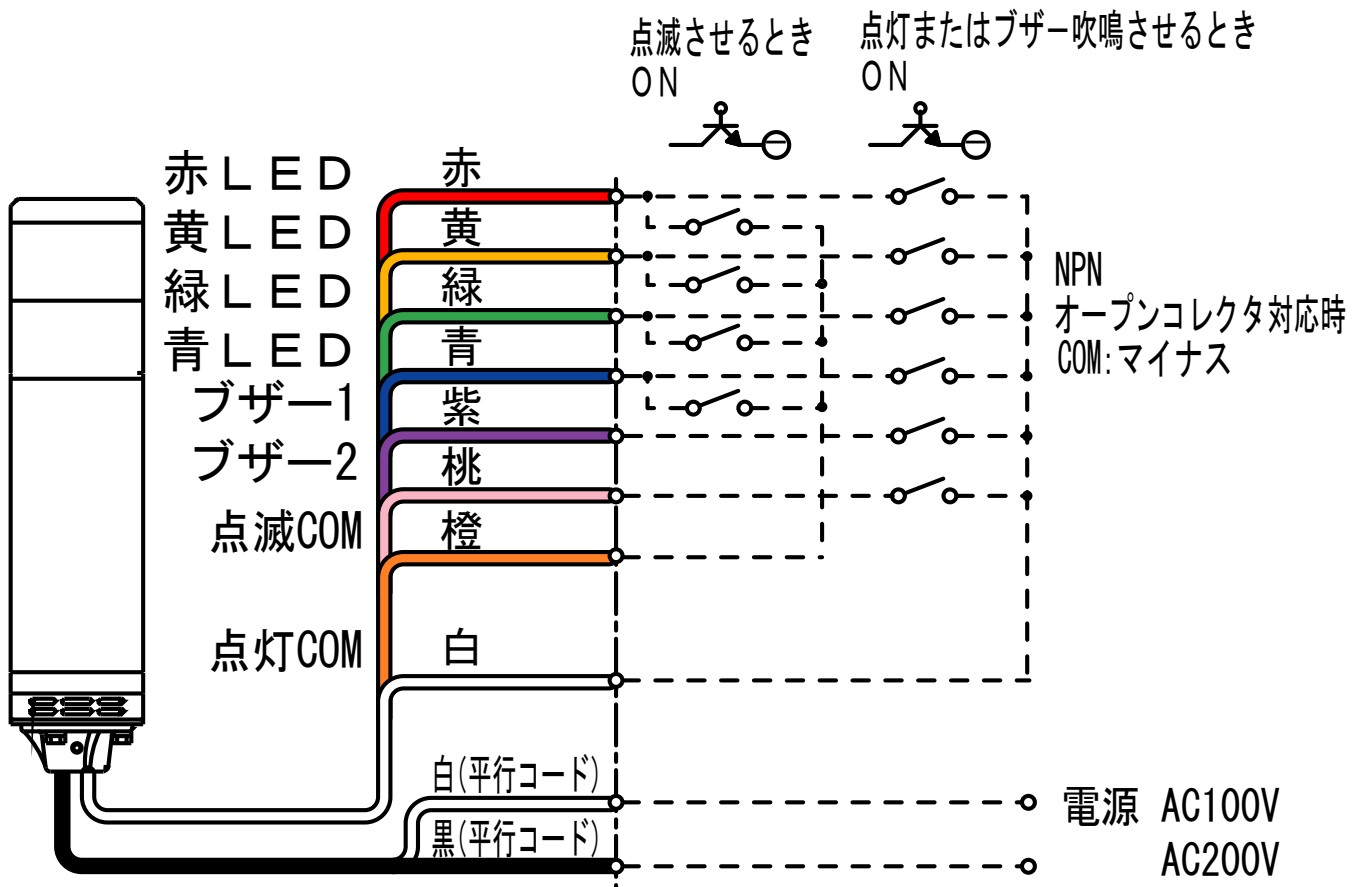
取付穴加工図



●この図面に記載の仕様は、2005年5月31日現在のものです。

結線図

型式 AUWTB100/200



★点灯・点滅同時入力の場合、点灯が優先します。

●この図面に記載の仕様は、2005年5月31日現在のものです。