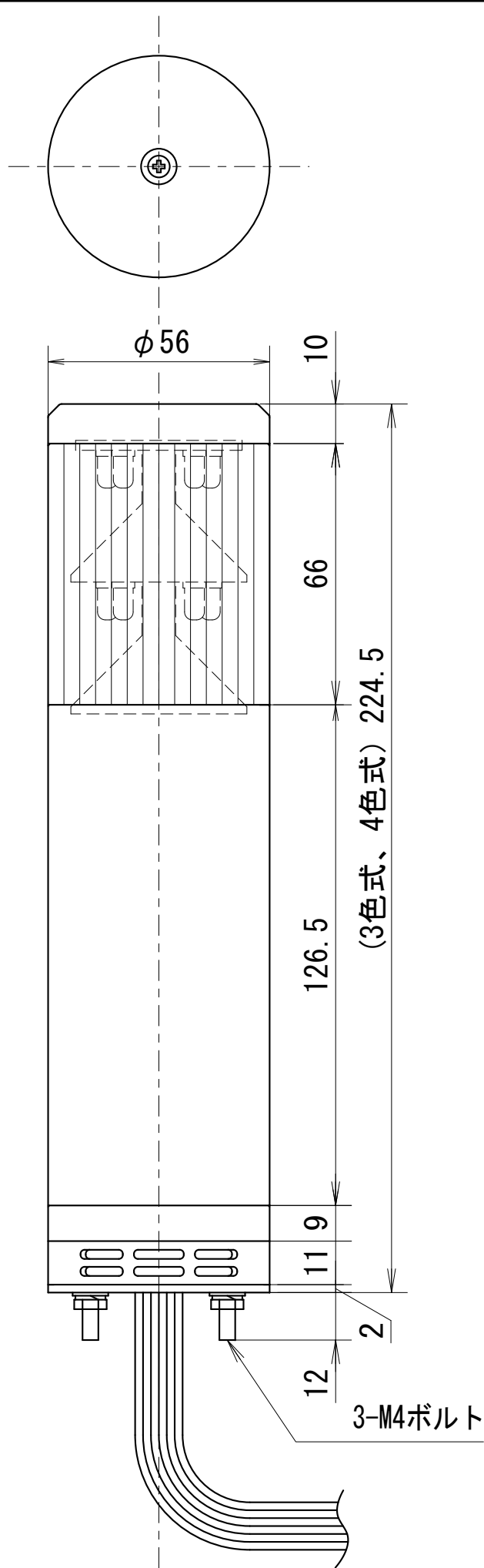


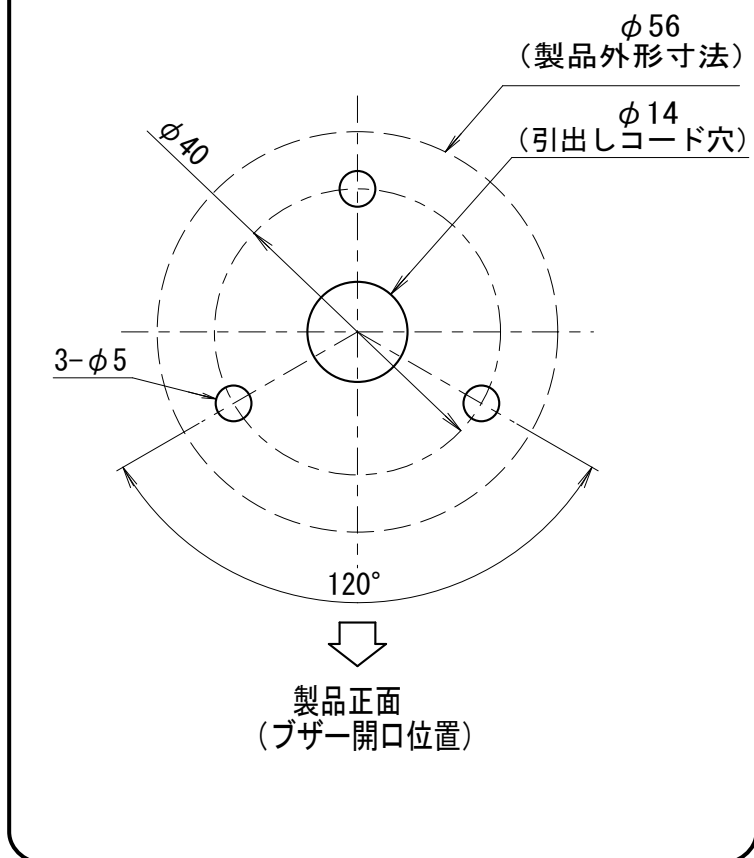
外觀寸法図

型式

AUWG

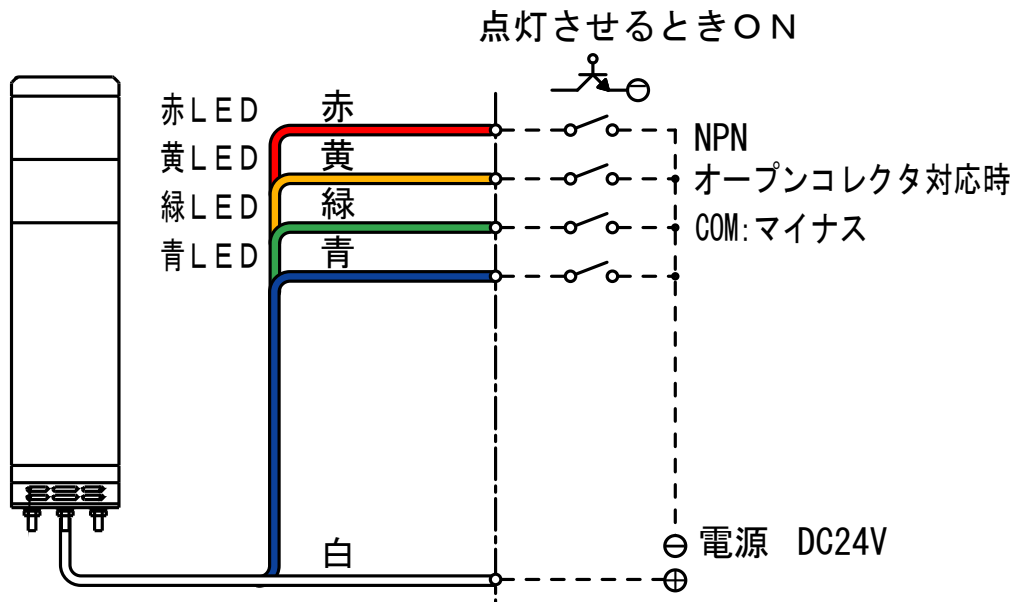


取付穴加工図

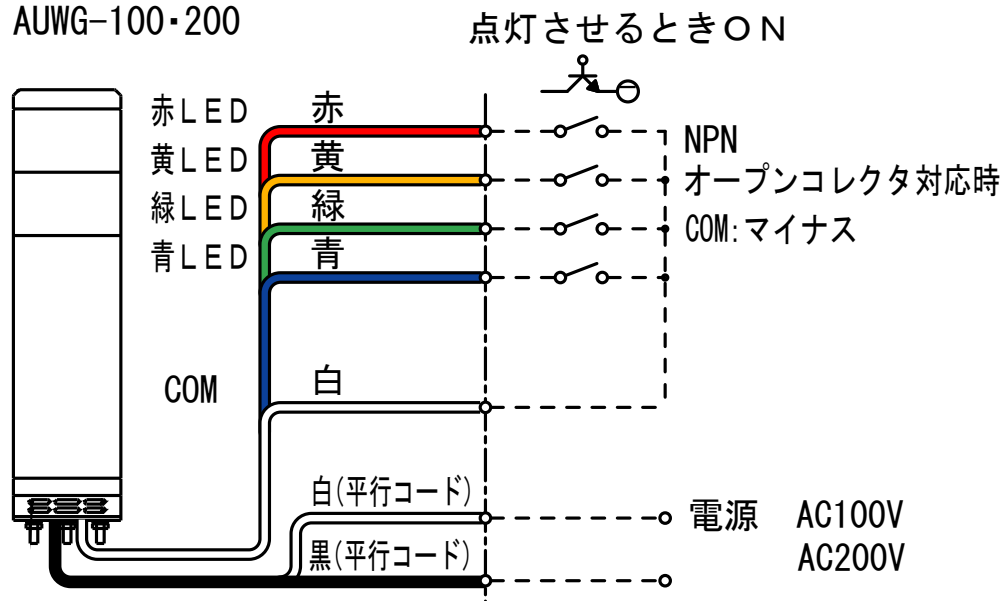


●この図面に記載の仕様は、2005年5月31日現在のものです。

AUWG-24



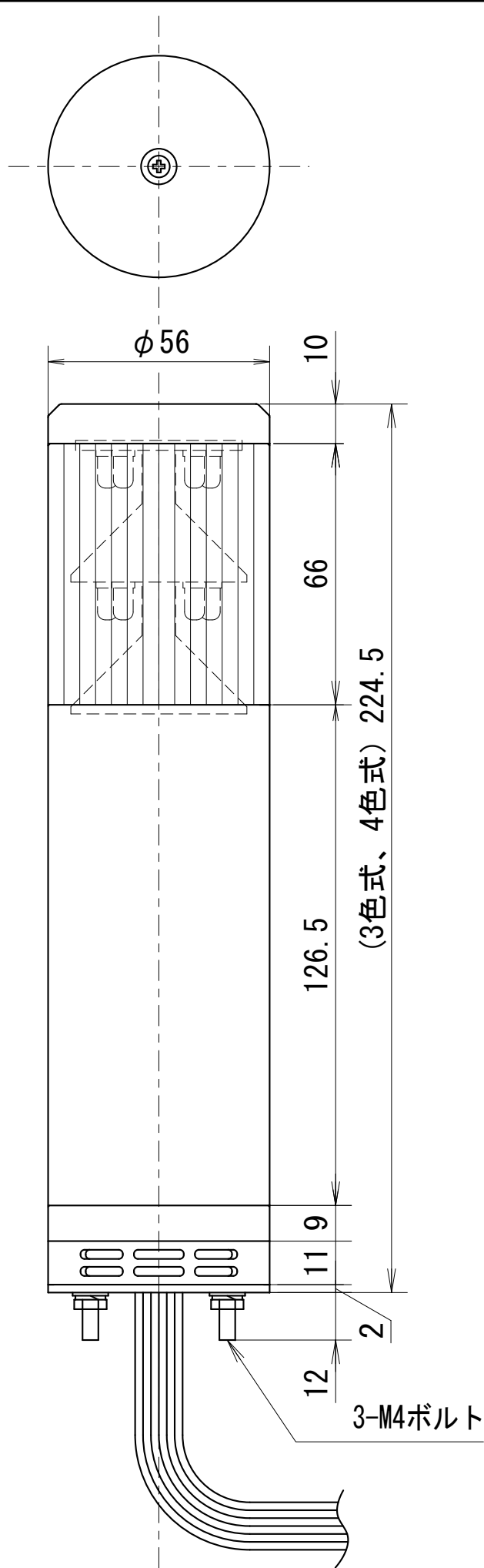
AUWG-100-200



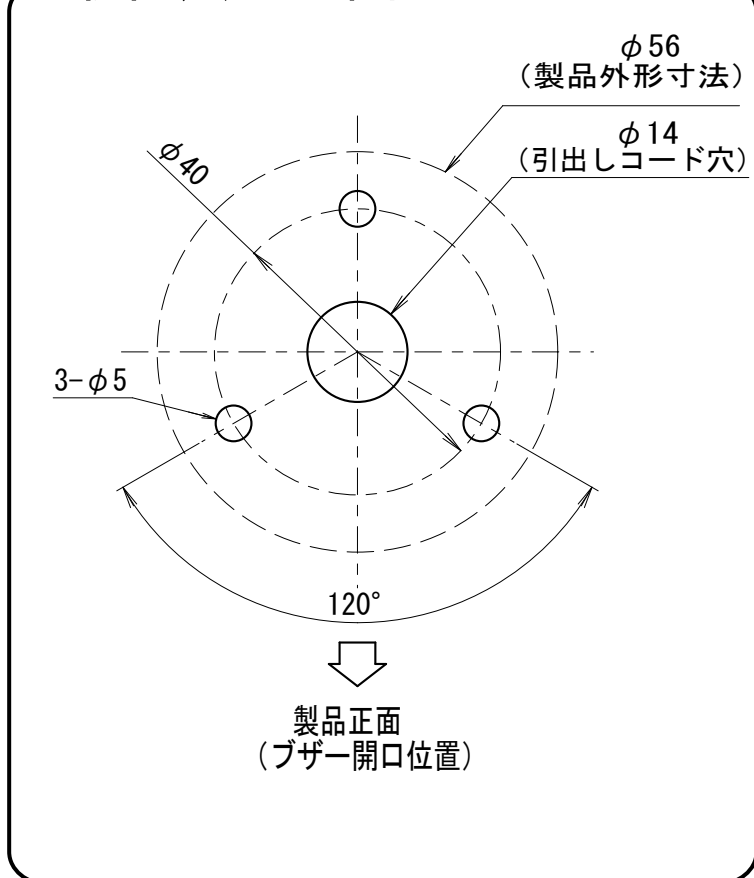
外觀寸法図

型式

AUWGT



取付穴加工図

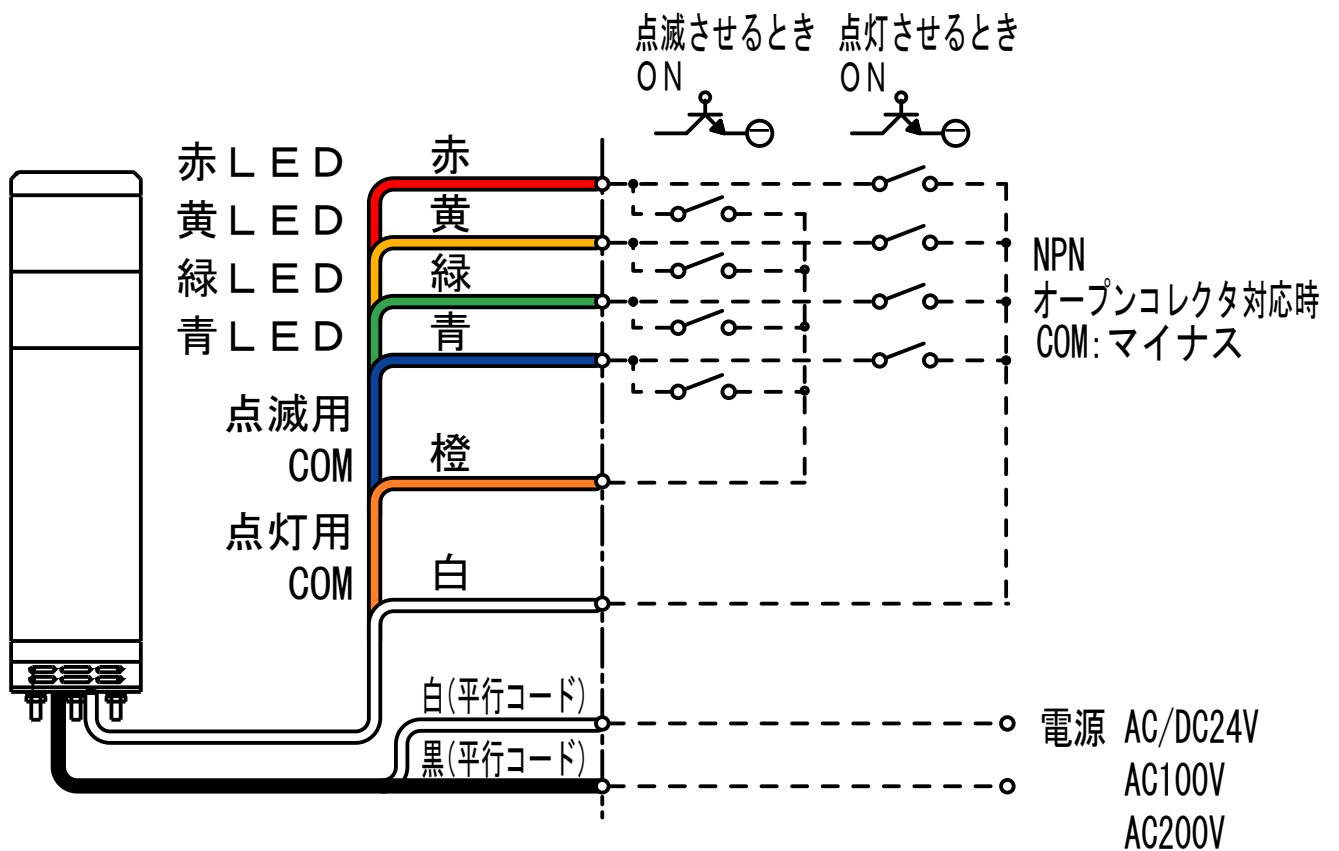


●この図面に記載の仕様は、2005年5月31日現在のものです。

結線図

型式

AUWGT



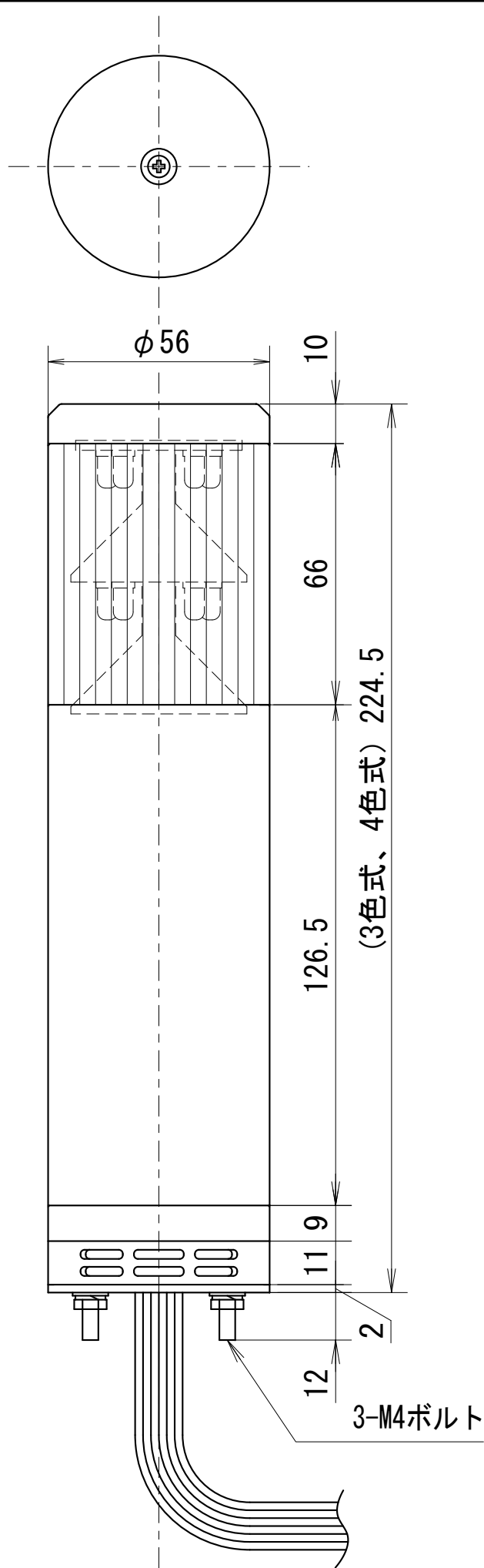
★点灯・点滅同時入力の場合、点灯が優先します。

●この図面に記載の仕様は、2005年12月16日現在のものです。

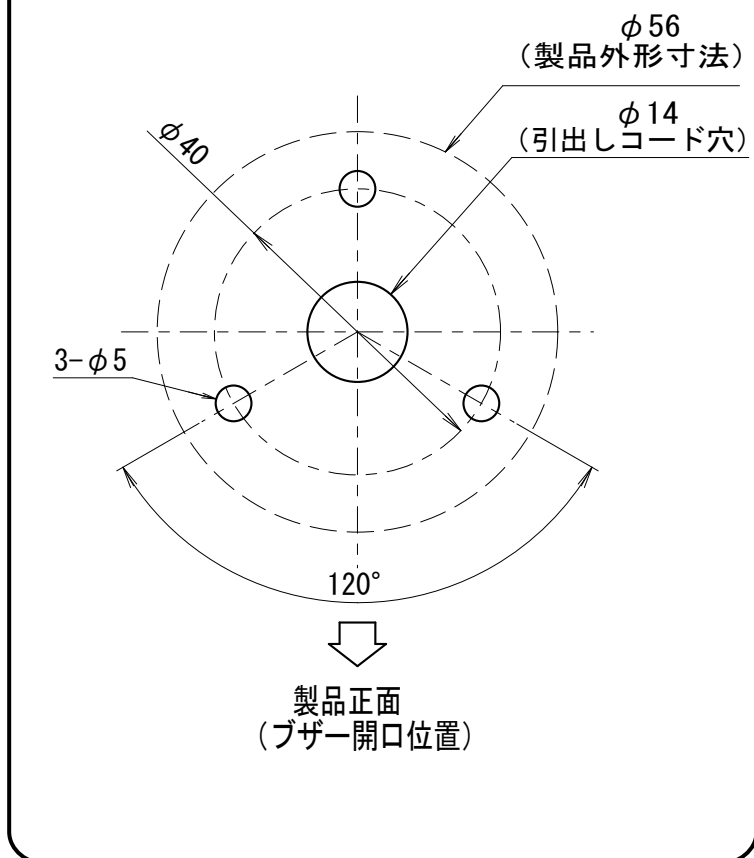
外觀寸法図

型式

AUWGTB



取付穴加工図

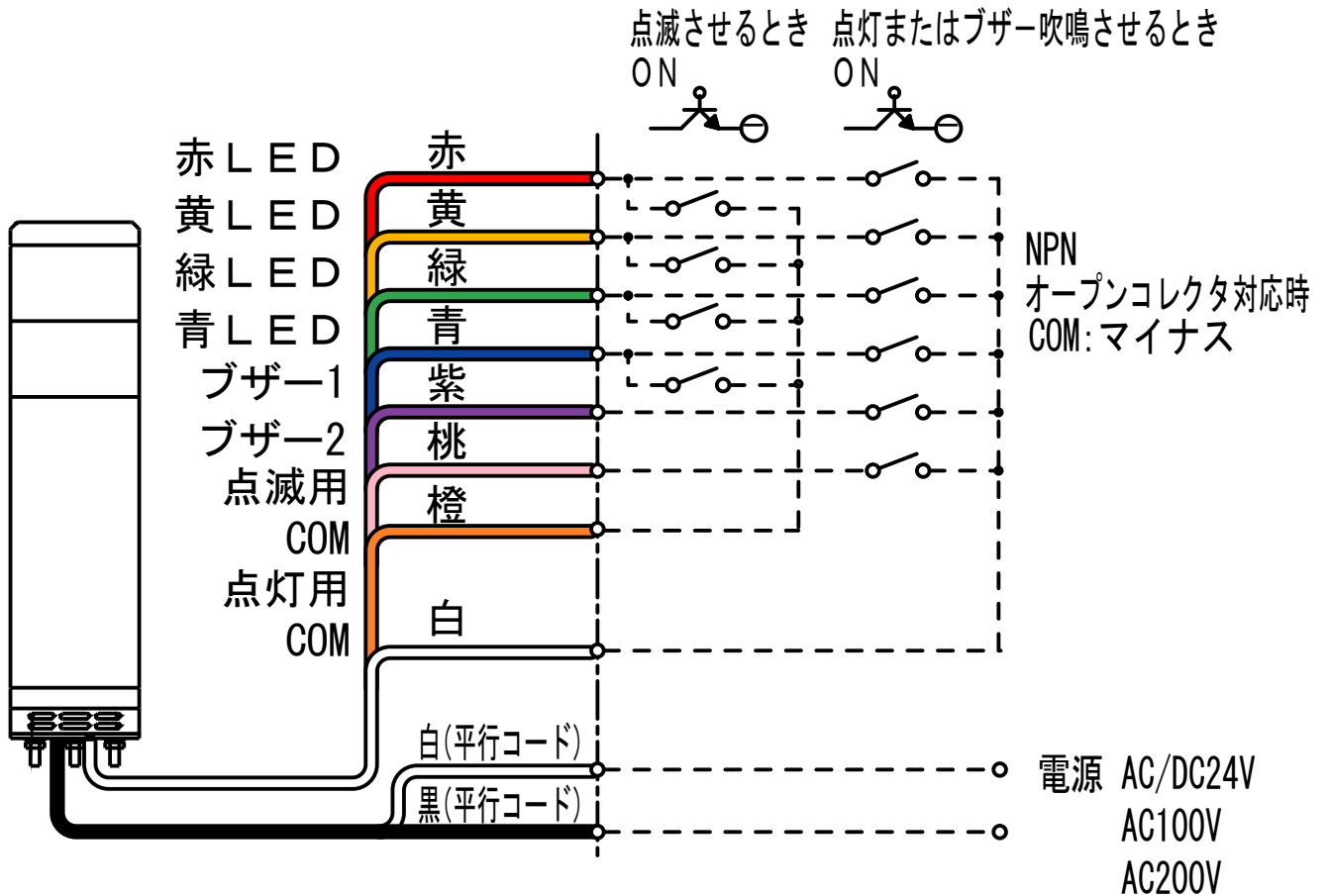


●この図面に記載の仕様は、2005年5月31日現在のものです。

結線図

型式

AUWGTB



★点灯・点滅同時入力の場合、点灯が優先します。

●この図面に記載の仕様は、2005年12月16日現在のものです。