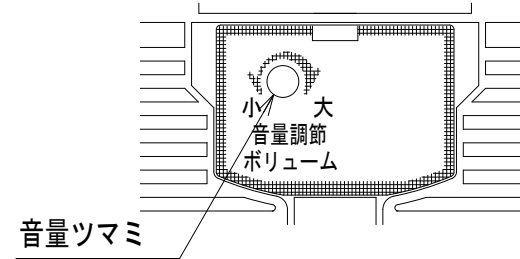
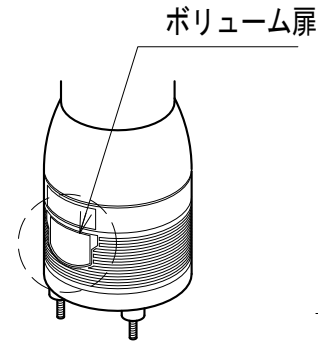
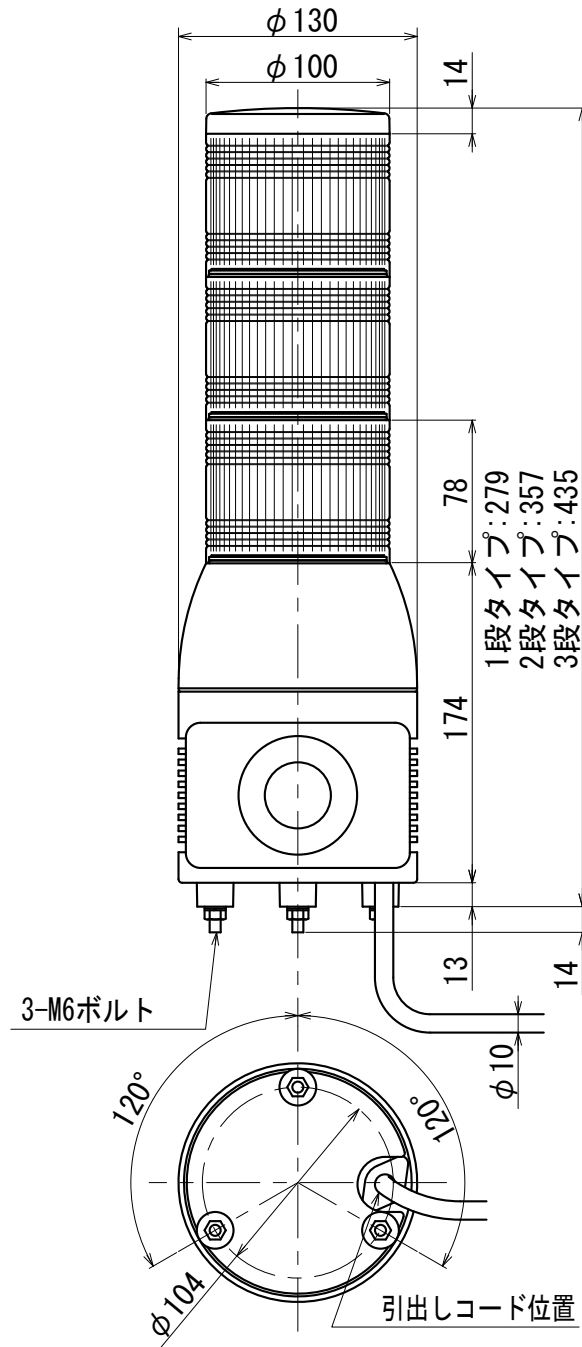


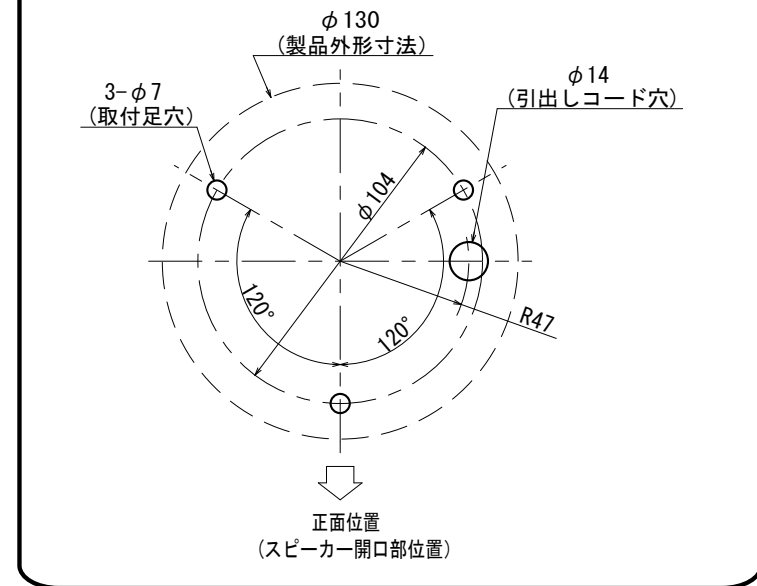
# 外觀寸法図

型式

UTLAM



## 取付穴加工図

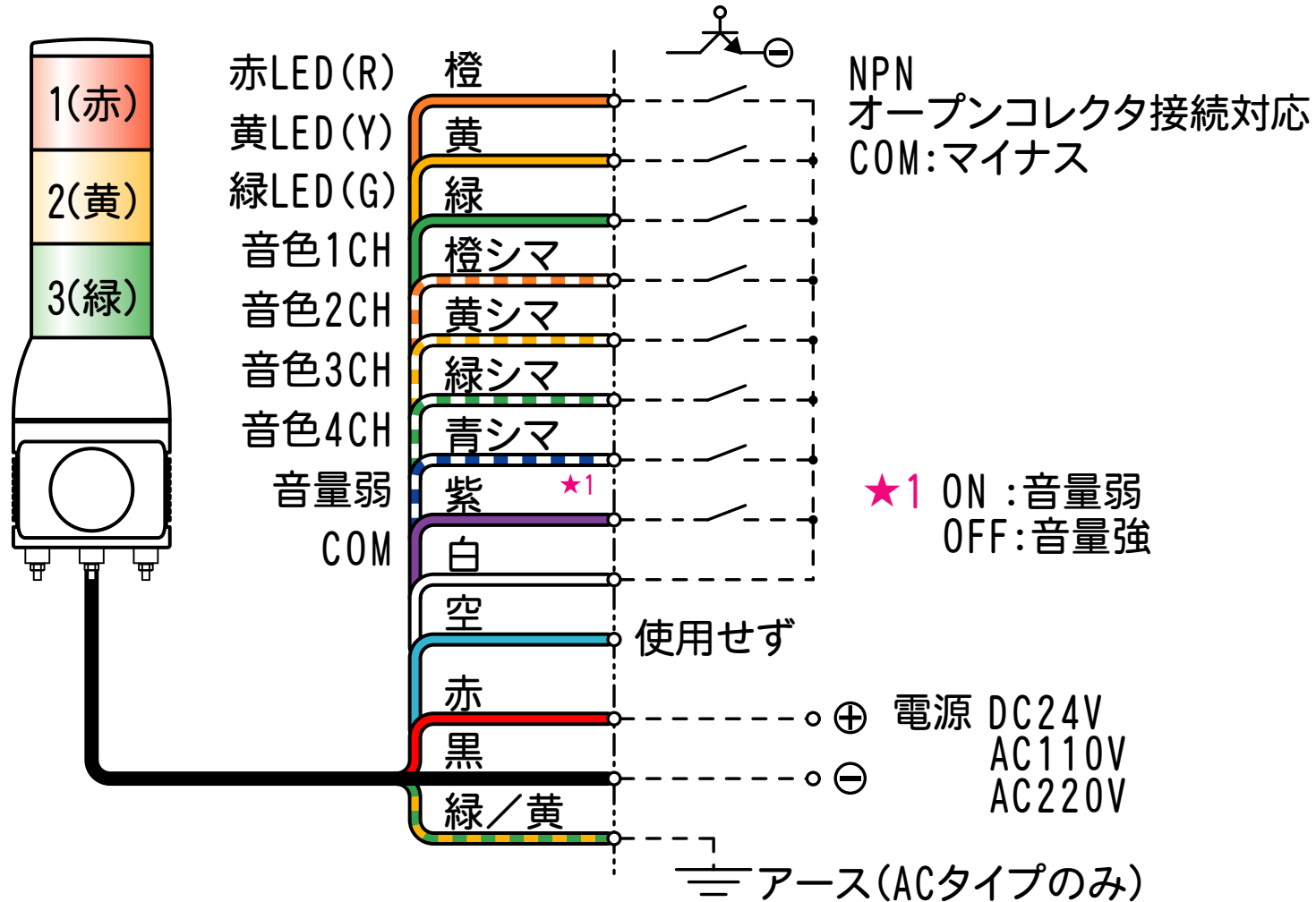


●この図面に記載の仕様は、2003年12月2日現在のものです。

# 結線図

## 型式

# UTLAM



★同時に複数の電子音起動信号が入った場合、若い番号の信号を優先します。

●この図面に記載の仕様は、2009年1月23日現在のものです。