



G-TOWER

取扱説明書

大型積層式タワーライト

型式

GTKA

GTLA

GTKAM

GTLAM

GTKM

GTLM

GTKV

GTLV

このたびは、アローGタワーをお買い上げいただき、誠にありがとうございます。
ご使用に際しましては、まずこの取扱説明書を最後までご覧になって、ご使用の
注意事項等を十分にご理解頂き、性能が万全に発揮できる状態で、末永くご愛用
ください。また、いつでも読み返しできるように大切に保管してください。

概要

- 回転灯ユニットは、独自の反射構造、ソケット耐振構造により、視認性・耐振性に優れます。
- LED表示灯ユニットは、超高輝度発光ダイオードの採用により、視認性・耐振性に優れます。
- LED表示灯ユニットは各層に内蔵のスイッチにより点灯/点滅の切替えが可能です。また、内蔵ボリュームにより点滅速度の調節が可能です。
- 音量の調節は、内蔵の音量調節ボリュームにて調節できます。また、減音回路付きで、夜間などの環境に応じて、外部信号によりブザー音量の減音(-25dB)が可能です。
- 本機は標準でNPNオープンコレクタに対応しています。
- GTL (A/AM/M/V) は各層で用途に応じた表示灯(回転灯・LED表示灯)の組合せが可能です。
- 正方向取付け時、保護特性はIP53(防塵防雨構造)です。

目次

1 : ⚠安全上のご注意 ……………P.1~2	7 : 保守部品、オプション品の交換方法 ……………P.7
2 : 型式の説明 ……………P.2	8 : 定格 ……………P.8~9
3 : 各部の名称 ……………P.3	9 : 外観図 ……………P.9
4 : 取付方法 ……………P.3	10 : 保守部品、オプション品 ……………P.10
5 : 結線方法 ……………P.4	11 : 原寸取付穴加工図 ……………P.11
6 : 使用方法 ……………P.4~7	

1 ⚠安全上のご注意

表示内容を無視して誤った使い方をしたときに生じる危害や損害を説明します。

⚠注意

この表示の欄は「取扱いを誤った場合、使用者が傷害を負うことが想定されるか、または物的損害の発生が想定される危害・損害の程度」を示します。

本機のご使用前に以下の「注意事項」をよくお読みいただき、理解し遵守してください。

⚠注意

- 結線するときは、必ず電源を切ってから行ってください。
感電事故や故障の原因となります。
- 各種調節作業、交換作業をするときは、必ず電源を切ってから行ってください。
感電事故や故障の原因となります。
- 電球の交換は、電球が冷えてから行ってください。消灯直後、電球は高温となっています。
火傷するおそれがあります。

[取付時のおねがい]

- 本機は必ず正方向に取付けてご使用ください。
定格に記された性能が満足できなくなります。
- 直接高圧の水をかけたり、水中に浸けたりすることは絶対に避けてください。
故障の原因となります。
- 本体より出ている引出しコードを強く引っ張らないでください。
故障の原因となります。

[結線時のおねがい]

- 結線の前に、使用電源電圧と本機の電源電圧表示が一致していることを確認してください。
- 外部接点入力線には、絶対に電圧を印加しないでください。
内部回路が焼損します。
- 使用しないリード線の先端は、必ず絶縁テープ等で絶縁処理をしてください。
誤動作や故障の原因となります。
- 電圧変動の激しい電源(変動率10%を超える電源)や、ノイズ、サージを多く含む電源(ノイズ電圧±1000V、1μsを超えるもの)でのご使用は避けてください。
誤動作や故障の原因となります。

次のページにつづく

- ◎外部接点回路の配線はできるだけ最短で行ない、余分な引き回しや、高圧ケーブル・交流電源等との併設は避けてください。また、電磁波の強い場所には取付けないでください。
誤動作や故障の原因となります。
- ◎引き出しコードには電源線と信号線があり、同色(白)の線がありますのでご注意ください。
- ◎アース線は、必ず大地と電氣的導通のあるものに結線してください。

[使用時のおねがい]

- ◎電源を投入される前に、必ず結線に間違いがないかご確認ください。
- ◎供給電源の投入については、電圧が徐々に上昇して定格電圧になるような投入は避けてください。
誤動作のおそれがあります。
- ◎起動入力信号及び、電源は短時間にON—OFFを繰返すチャタリング的な投入は行なわないでください。(GTKV、GTLVの場合、音声起動信号のパルス幅は100ms以上必要です。) OFF後は少なくとも1秒以上後にONするようにしてください。
誤動作のおそれがあります。
- ◎点灯/点滅の切替え、及び点滅速度の調節時、スイッチやボリュームを強く押ししたり、無理に回さないでください。
スイッチ、及びボリューム故障の原因となります。

[保守部品・オプション品交換時のおねがい]

- ◎オプション品の取付けは、この取扱説明書に示す手順を守って行なってください。
定格に記された性能が満足できなくなります。
- ◎電球は、必ず [**Z** :保守部品、オプション品] を参照に、同一定格の電球を販売店にてお買い求めください。
故障の原因となります。
- ◎各グローブとボディの間のOリングは、はみ出し・隙間のない様に確実に取付けてください。
防塵防滴性能が低下します。

2

[型式の説明] 例) GTKAM—100—3—□□□

機種の基本型式

- GTK : 直付け・積層式回転灯タイプ
- GTL : 直付け・積層式LED表示灯タイプ
- GTL : 直付け・組合せ積層式表示灯タイプ

機種の機能型式

- A : 電子音シングルタイプ (8音色)
- AM : 電子音マルチタイプ (4音色)
- M : 電子音マルチタイプ (4音色)
- V : 音声合成タイプ

製品の電源電圧

- 24 : DC24V
- 100 : AC110V
- 200 : AC220V

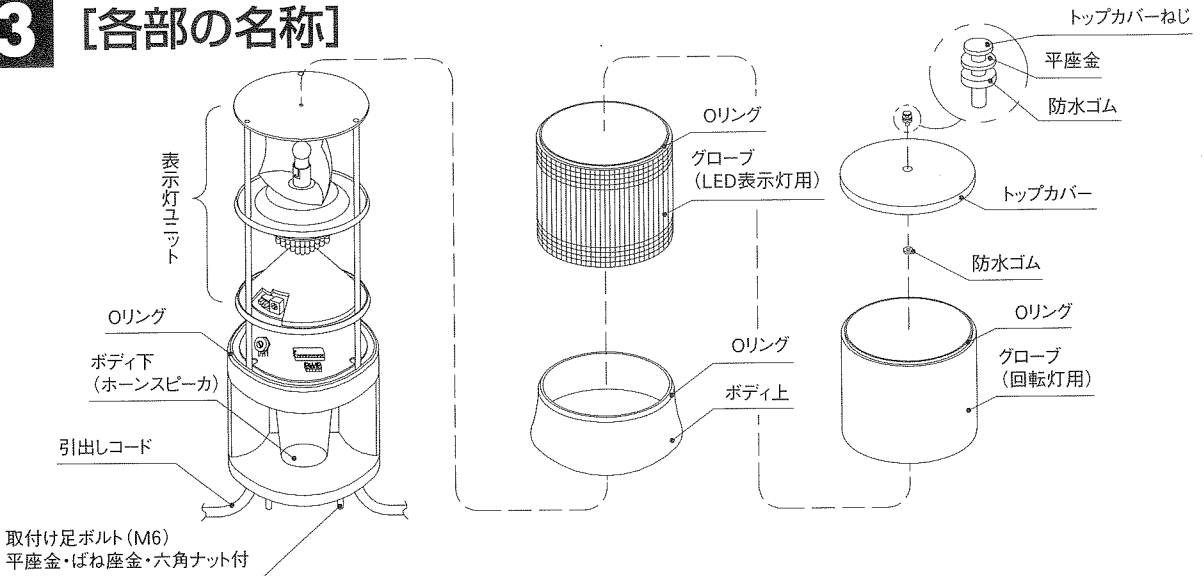
表示灯ユニット型式 (組合せタイプのみ)

- KR:回転灯—赤 LR:LED—赤
- KY:回転灯—黄 LY:LED—黄
- KG:回転灯—緑 LG:LED—緑
- KB:回転灯—青 LB:LED—青

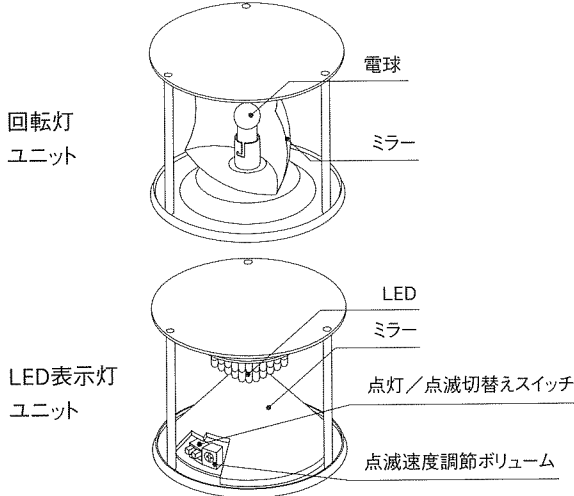
表示灯の積層段数

- 1 : 1段
- 2 : 2段
- 3 : 3段

3 [各部の名称]



表示灯ユニット

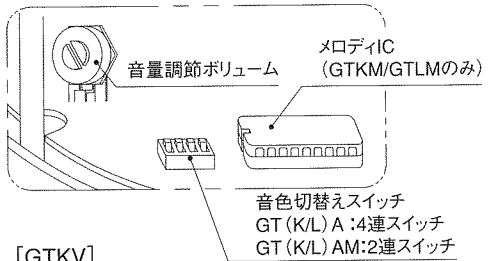


付属品

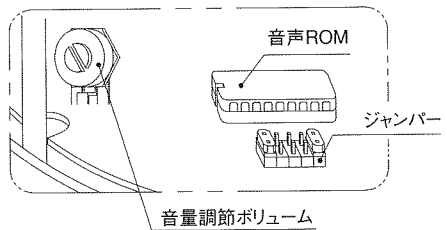
- ・遮光シート・・・・・・・・・・・・・・・・・・1~4枚
- ・予備球 (回転灯ユニットがある場合、トップカバーに付属)・・・1個

ボディ下 内部基板上

[GTK (A/AM/M)]
[GTL (A/AM/M)] の場合

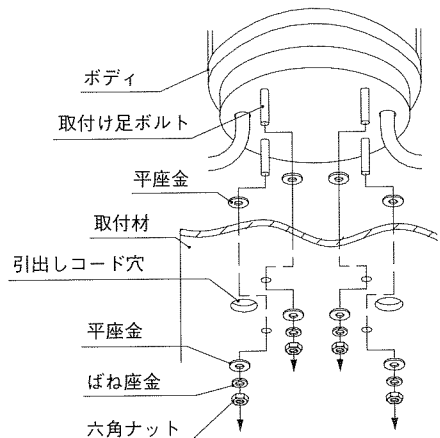


[GTKV]
[GTLV] の場合



4 [取付方法]

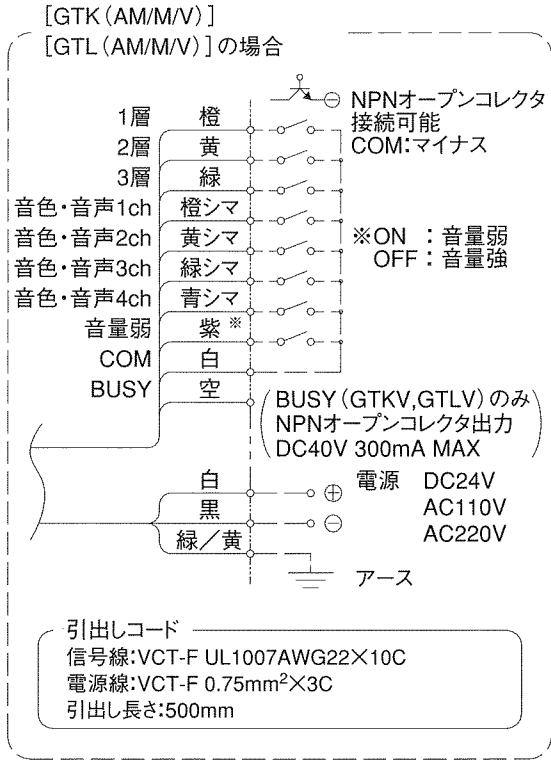
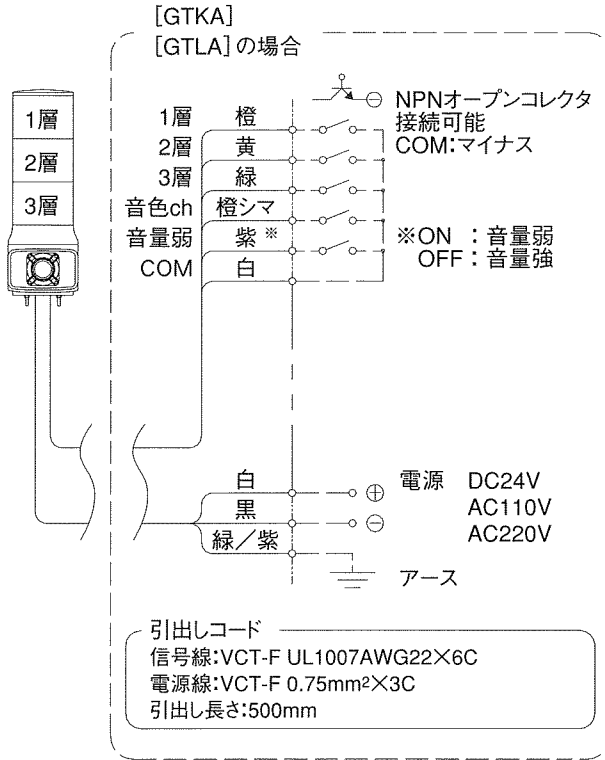
- ▽取付けは、振動の少ない十分強度のある平らな面を選んでください。
- ▽取付ピッチ及び下穴径はの [11] : 原寸取付穴加工図] をご参照ください。
- ▽右図を参照に平座金・ばね座金・六角ナット (推奨締付けトルク: 1.5N・m) の順に取付け、確実に固定してください。
(取付材は板厚15mm以下のものをご使用ください。)



5 [結線方法]

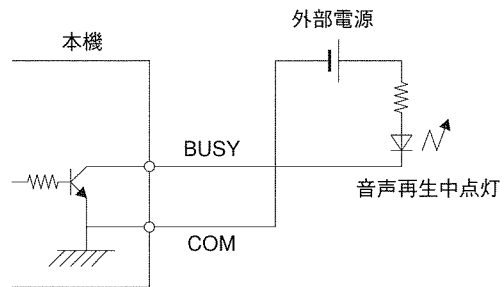
- ▽下図に結線方法を示します。
- ▽外部接点回路には、右表の外部接点容量を開閉可能な無電圧接点をご使用ください。

機種	外部接点容量	
	DC24V	AC110V, AC220V
GTK (A/AM/M)	電源電圧以上 50mA以上	DC24V以上 50mA以上
GTL (A/AM/M)		
GTKV	電源電圧以上 10mA以上	DC24V以上 50mA以上
GTLV		DC24V以上 10mA以上



[BUSY (オープンコレクタ出力) 接続例] (GTKV, GTLVのみ)

- ▽音声再生中にONするオープンコレクタ出力です。
- 音声再生中のLED表示信号やシーケンサのタイミング信号等にご使用いただけます。
- 尚、最大スイッチング容量は「DC40V 300mA」です。



6 [使用方法]

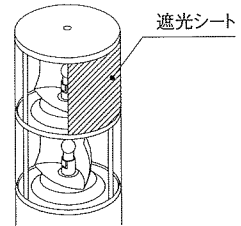
おねがい

電源を投入される前に、本機の定格電圧をご確認ください。

- ▽電源投入後、各外部接点回路をONにし、表示灯が点灯(点滅)又は音色(音声)が吹鳴(再生)していることをご確認ください。
- ▽GTK (AM/M/V)、GTL (AM/M/V)において複数の音色・音声起動信号が同時入力の場合、若い番号が優先されます。(GTKV, GTLV:バイナリ入力仕様を除く)
- また、音色吹鳴(音声再生)時、音量弱により-25dB減音できます。

次のページにつづく

▽不要な方向への光の遮断には、遮光シート(付属品)をグローブ外側に貼付けてください。(右図参照)



○[GTKV,GTLV]の場合

- ▽音声起動信号がワンショット(100ms以上必要)の場合、コメントは1回のみ再生して停止します。
- ▽音声起動信号が連続の場合、コメントは繰り返し再生します。
- ▽一度起動入力されたコメントは、電源をOFFにしない限りコメントを最後まで再生して停止します。

[バイナリ入力仕様の場合]

▽バイナリ入力の場合、音声起動信号の組合せにより、[表1 バイナリ入力時の対比表]の示すコメントを再生します。但し、各信号間のタイムラグは10ms以下としてください。

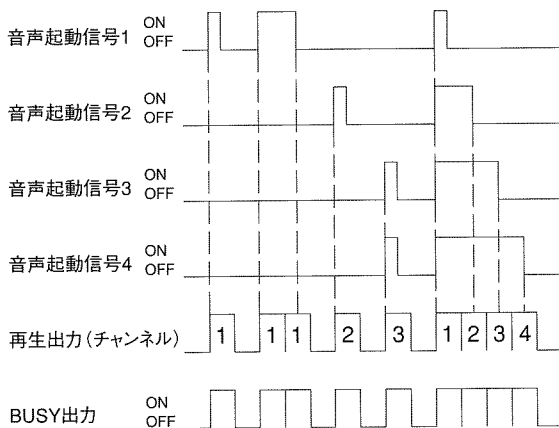
[表1 バイナリ入力時の対比表]

再生チャンネル	待機	1	2	3	4	5	6	7	8	9	10	11	12	13	14	15	
音声起動信号回路番号	1		○		○		○		○		○		○		○		○
	2			○	○			○	○			○	○			○	○
	3					○	○	○	○					○	○	○	○
	4									○	○	○	○	○	○	○	○

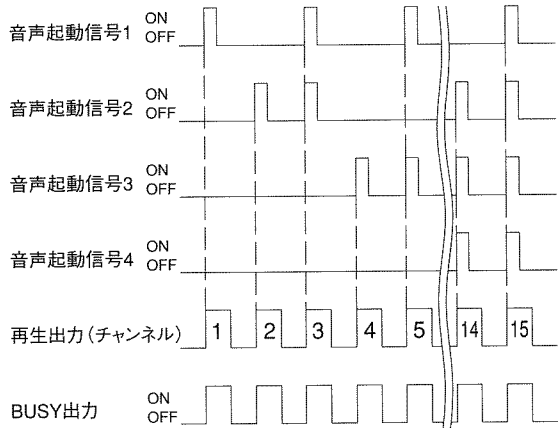
◎:ONになった音声起動信号回路

[タイムチャート]

< 標準 >



< バイナリ仕様 >



※このタイムチャートにはタイムラグは含まれておりません。

●「点灯/点滅の切替え」「点滅速度の調節」「音量の調節」「音色・音声の切替え」の前に

▽電源を切ります。

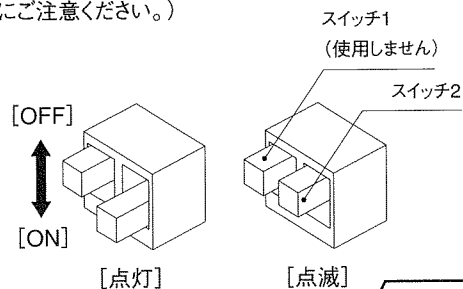
▽[色配列の組替え]を参照にトップカバーねじ、トップカバー・グローブ・ボディ下の取付け・取外しを行ないます。(トップカバーを外す際は、内側の防水ゴムの紛失にご注意ください。)

●点灯/点滅の切替え(LED表示灯ユニットのみ)

▽点灯/点滅の切替えは、内蔵の点灯/点滅切替えスイッチで切替えを行ないます。

▽切替えは、スイッチ2をONにすると点灯、OFFにすると点滅になります。スイッチ1は使用しません。

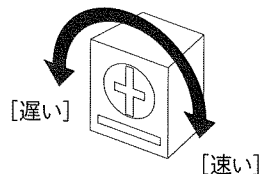
(右図参照 出荷時は[点灯]に設定)



次のページにつづく

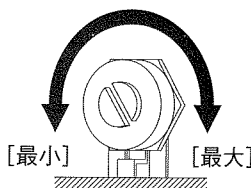
●点滅速度の調節 (LED表示灯ユニットのみ)

- ▽点滅の調節は、内蔵の点滅速度調節ボリュームにて調節できます。
- ▽点滅速度はボリュームを左に回すと遅くなり、右に回すと速くなります。
(右図参照 出荷時は130min⁻¹設定。調節範囲:40~180min⁻¹)



●音量の調節

- ▽音量の調節は、ボディ下内部の基板に実装された、音量調節ボリュームにより調節できます。
- ▽音量はボリュームを左に回すと音量が最小になり、右に回すと音量が最大になります。
(右図参照 出荷時は、最大に設定。調節範囲:0~105dB)



●音色・音声の切替え

○[GTKA,GTLA]の場合

- ▽音色の切替えは、ボディ下内部の基板に実装された、音色切替えスイッチにより切替えできます。
- ▽[表2 音色表]を参照に音色の切替えを行ないます。(出荷時は、「4:プルルル音」に設定しています。)
- ▽音色切替え後、一度外部接点をOFFにし、再度ONにして音色をご確認ください。
(外部接点をONにしたまま、音色の切替えは行なえません。)

[表2 音色表]

音色名	音色切替えスイッチ	音色名	音色切替えスイッチ
1 ピーポー音		5 リング音	
2 ピーピー音		6 トレモロ音	
3 チャイム音		7 大きな栗の木の下で(曲)	
4 プルルル音		8 静かな湖畔(曲)	

○[GTKAM,GTLAM]の場合

- ▽音色の切替えは [表3 音色表]を参照に、信号線で行ないます。
- ▽音色効果の切替えは、ボディ下内部の基板に実装された、音色切替えスイッチにより切替えできます。
- ▽[表4 音色効果表]を参照に各音色のビブラート及び周波数の切替えを行います。(出荷時は「標準音」に設定。)

[表3 音色表]

音色ch	線色	音色名
1	橙シマ	ピューピュー音
2	黄シマ	非常ベル音
3	緑シマ	警鐘音
4	青シマ	ピンポン音

[表4 音色効果表]

音色効果内容	音色切替えスイッチ
1 標準音	
2 音色1、4の音のビブラートが大きくなる	
3 各音色の周波数が低くなる	

○[GTKM,GTLM]の場合

- ▽音色の切替えは [表5 音色表]を参照に、信号線で行ないます。

[表5 音色表]

音色ch	線色	音色名	音色ch	線色	音色名
1	橙シマ	チャイム音	3	緑シマ	禁じられた遊び(曲)
2	黄シマ	ビビビ音	4	青シマ	カチューシャ(曲)

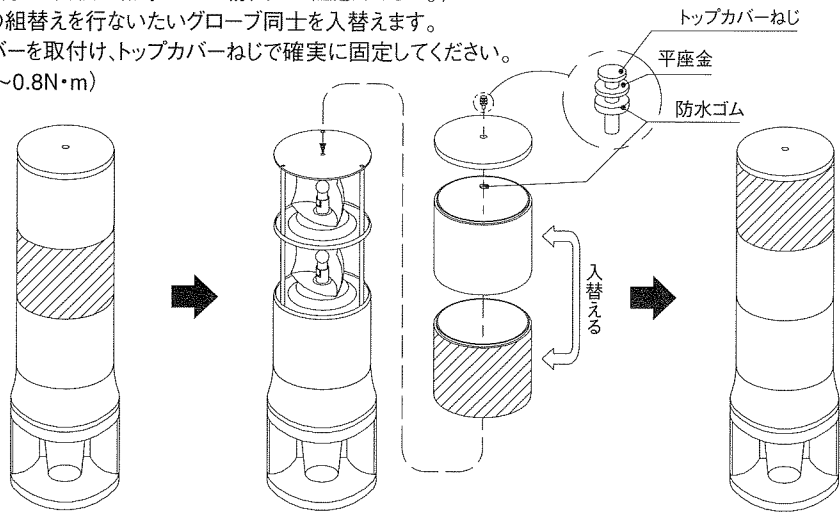
○[GTKV,GTLV]の場合

- ▽音声の変更は、ボディ下内部の基板上の、音声ROMの交換により変更できます。
(交換方法は [7:保守部品、オプション品の交換方法] をご参照ください。コメント内容はご自由にご指定できます。)

次のページにつづく

●色配列の組替え (GTK (A/AM/M/V) のみ)

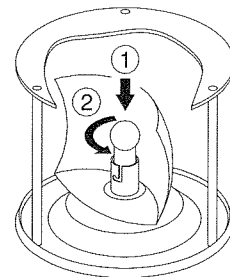
- ▽ [**3** :各部の名称] を参照にトップカバーねじ、トップカバー・グローブを外します。
(トップカバーを外す際は、内側の防水ゴムの紛失にご注意ください。)
- ▽ 下図を参照に、色の組替えを行ないたいグローブ同士を入替えます。
- ▽ 組替え後、トップカバーを取付け、トップカバーねじで確実に固定してください。
(締付けトルク:0.6~0.8N・m)



7 [保守部品、オプション品の交換方法]

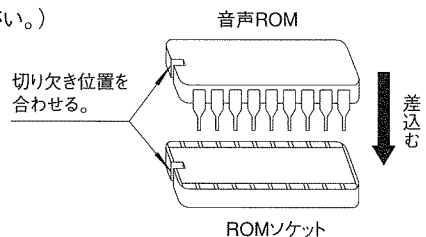
●電球の交換方法 (回転灯ユニットのみ)

- ▽ [色配列の組替え] を参照にトップカバーねじ、トップカバー・グローブの取付け・取外しを行ないます。
(トップカバーを外す際は、内側の防水ゴムの紛失にご注意ください。)
- ▽ 電球は押さえながら左 (反時計回り) に回すと外れます。(右図参照)
- ▽ スペア電球がなくなった場合は、同一規格の電球を販売店にてお買い求めください。
(電球は、 [**10** :保守部品・オプション品] をご参照ください。)



●音声ROMの交換方法 (GTKV, GTLVのみ)

- ▽ [色配列の組替え] を参照にトップカバーねじ、トップカバー・グローブの取付け・取外しを行ないます。(トップカバーを外す際は、内側の防水ゴムの紛失にご注意ください。)
- ▽ ボディ下内部の基板上の、音声ROMをROM引抜き器を用いて抜き取ります。
- ▽ 交換用の音声ROMをROMソケットに差込みます。
(差込みの際、方向間違いや差込足の折れにご注意ください。)



- ▽ 使用する音声ROMタイプ (1M, 2M, 4M) に変更がある場合は、
[表1 音声ROMタイプとジャンパーの組合せ] を参照にジャンパーの設定を変更します。

[表1 音声ROMタイプとジャンパーの組合せ]

ROMタイプ		1Mbit	2Mbit	4Mbit
ジャンパーソケット	ジャンパー			

型式(※1)	積層数	定格電圧	使用電圧範囲	消費電力		突入電流 (※2)	アラーム・メロディ音 音声合成部	製品質量
				GTK	GTL			
GTKA-24- GTLA-24-*	1	DC24V	19~29V	22.0W	15.0W	3.0A	アラーム・メロディ音	3.2kg
	2			34.0W	20.0W	5.8A		3.6kg
	3			46.0W	25.0W	8.6A		4.0kg
GTKA-100- GTLA-100-*	1	AC110V	90~120V	22.0W	15.0W	1.4A	1、ピーポー音 2、ピーピー音 3、チャイム音 4、ブルブル音 5、リング音 6、トレモロ音 7、大きな栗の木の下で(曲) 8、静かな湖畔(曲) (音圧:0~105dB 1m前方)	3.2kg
	2			34.0W	20.0W	2.3A		3.6kg
	3			46.0W	25.0W	3.2A		4.0kg
GTKA-200- GTLA-200-*	1	AC220V	180~240V	22.0W	15.0W	0.7A	3.2kg	3.2kg
	2			34.0W	20.0W	1.3A		3.6kg
	3			46.0W	25.0W	1.9A		4.0kg
GTKAM-24- GTLAM-24-*	1	DC24V	19~29V	22.0W	15.0W	2.8A	アラーム音 1、ピューピュー音 2、非常ベル音 3、警鐘音 4、ピンポン音 音色効果	3.2kg
	2			34.0W	20.0W	5.4A		3.6kg
	3			46.0W	25.0W	8.0A		4.0kg
GTKAM-100- GTLAM-100-*	1	AC110V	90~120V	22.0W	15.0W	1.6A	1、標準音 2、アラーム音1,4の音の ビブラト音が大きくなる 3、各音色の周波数が低くなる (音圧:0~105dB 1m前方)	3.2kg
	2			34.0W	20.0W	3.0A		3.6kg
	3			46.0W	25.0W	4.4A		4.0kg
GTKAM-200- GTLAM-200-*	1	AC220V	180~240V	22.0W	15.0W	0.8A	3.2kg	3.2kg
	2			34.0W	20.0W	1.5A		3.6kg
	3			46.0W	25.0W	2.2A		4.0kg
GTKM-24- GTLM-24-*	1	DC24V	19~29V	22.0W	15.0W	2.8A	アラーム・メロディ音 1、チャイム音 2、ビビビ音 3、禁じられた遊び(曲) 4、カチューシャ(曲) (音圧:0~105dB 1m前方)	3.2kg
	2			34.0W	20.0W	5.4A		3.6kg
	3			46.0W	25.0W	8.0A		4.0kg
GTKM-100- GTLM-100-*	1	AC110V	90~120V	22.0W	15.0W	1.6A	3.2kg	3.2kg
	2			34.0W	20.0W	3.0A		3.6kg
	3			46.0W	25.0W	4.4A		4.0kg
GTKM-200- GTLM-200-*	1	AC220V	180~240V	22.0W	15.0W	0.8A	3.2kg	3.2kg
	2			34.0W	20.0W	1.5A		3.6kg
	3			46.0W	25.0W	2.2A		4.0kg
GTKV-24- GTLV-24-*	1	DC24V	19~29V	22.0W	15.0W	2.8A	音声(標準) コメント数 :4種類 音声記憶時間:合計16秒 (※4種類コメントを外部接点 回路にて制御。) 音声合成方式:ADPCMM方式 (音圧:0~105dB 1m前方)	3.2kg
	2			34.0W	20.0W	5.4A		3.6kg
	3			46.0W	25.0W	8.0A		4.0kg
GTKV-100- GTLV-100-*	1	AC110V	90~120V	22.0W	15.0W	0.8A	3.2kg	3.2kg
	2			34.0W	20.0W	1.5A		3.6kg
	3			46.0W	25.0W	2.2A		4.0kg
GTKV-200- GTLV-200-*	1	AC220V	180~240V	22.0W	15.0W	0.8A	3.2kg	3.2kg
	2			34.0W	20.0W	1.5A		3.6kg
	3			46.0W	25.0W	2.2A		4.0kg

※1 型式の後の「*」は、積層数を表します。

※2 GTKA, GTKAM, GTKM, GTKVのみ

●表示灯ユニット

表示灯ユニット	光源		閃光速度/点滅速度	消費電力	
回転灯ユニット	電球	DC24V	G18,BA15S/19 24V10W	140min ⁻¹ ±10%	12W
		AC110V	G18,BA15S/19 12V10W		
		AC220V	G18,BA15S/19 12V10W		
LED表示灯ユニット	超高輝度LED		標準 :130min ⁻¹ ±10% 調節範囲:40~180min ⁻¹	5W	

●材質

グローブ : PMMA樹脂
ミラー(回転灯) : PC樹脂
ミラー(LED表示灯) : ABS樹脂
トップカバー・ボディ : ASA樹脂

●環境仕様

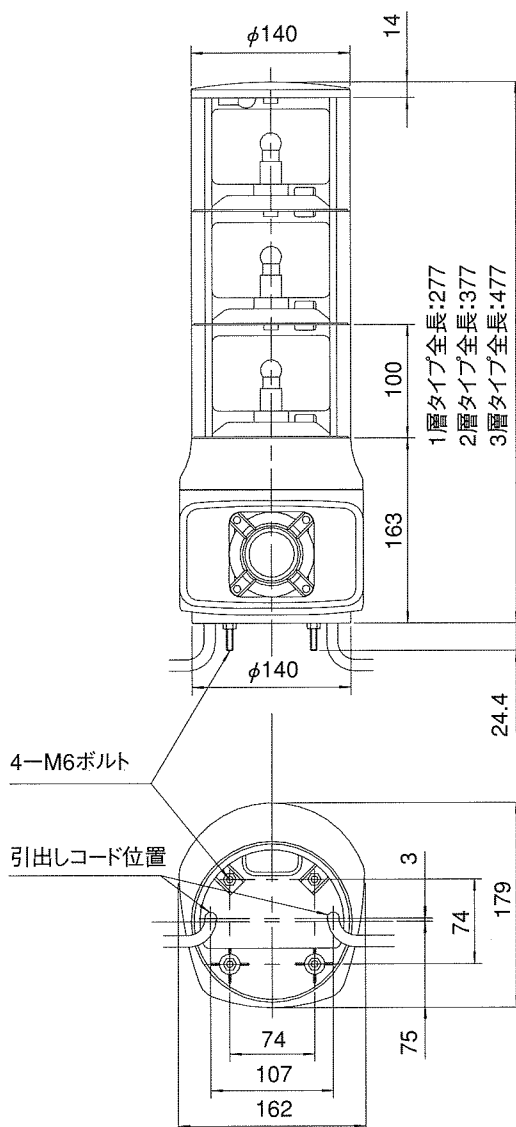
使用周囲温度	-10° C ~ 50° C
使用周囲湿度	35%~85%RH (結露のないこと)
使用雰囲気	腐食性ガスのないこと
保護特性	IP53 (防塵防雨構造 正方向取付け時)

次のページにつづく

●音声合成部仕様 (GTKV/GTLVのみ)

音声合成方式	ADPCM方式	
ビットレート	64kbit/s	①32kbit/s, 8kHz, 合計32秒
サンプリング周波数	16kHz	②128kbit/s, 32kHz, 合計 8秒
音声記憶時間 (1Mbit EPROM使用時)	合計16秒	上記、特注仕様にも改造可能
音声ROM	標準: 1Mbit×1個 (4Mbit×2個まで増設可能)	
音声制御数	ビット入力時: 4点 (標準)、バイナリ入力時: 15点 (4ビット)	
音声起動信号入力パルス幅	100ms以上	

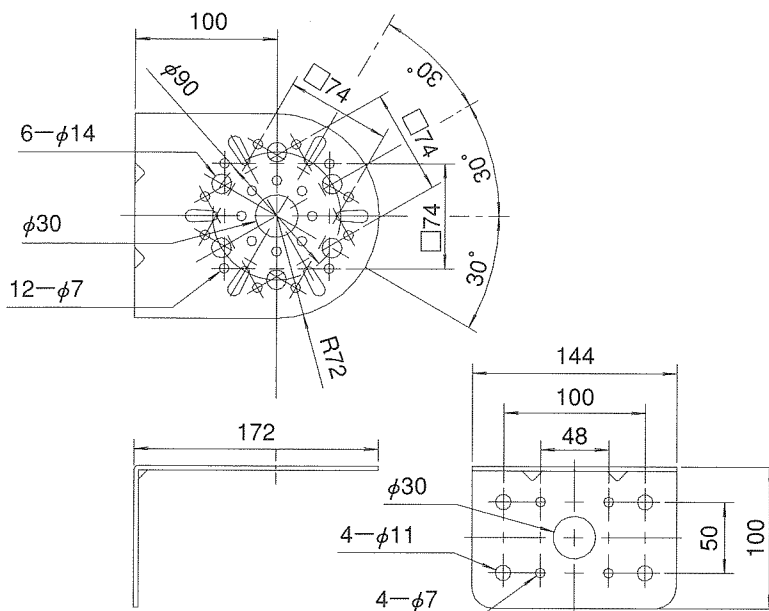
9 [外観図]



[単位:mm]

10 [保守部品、オプション品]

品名	型式	仕様	適用機種
取付L金具	L-3A	材質:SPCC(アイボリー),板厚:t=3.2mm	GTK(A/AM/M/V),GTL(A/AM/M/V)
電球	D03	G18,BA15S/19 12V10W	GTK(A/AM/M/V)-100/200
電球	D07	G18,BA15S/19 24V10W	GTK(A/AM/M/V)-24



L-3A寸法図

[単位:mm]

アロー電子工業株式会社

ARROW ELECTRONICS IND. CO.,LTD.

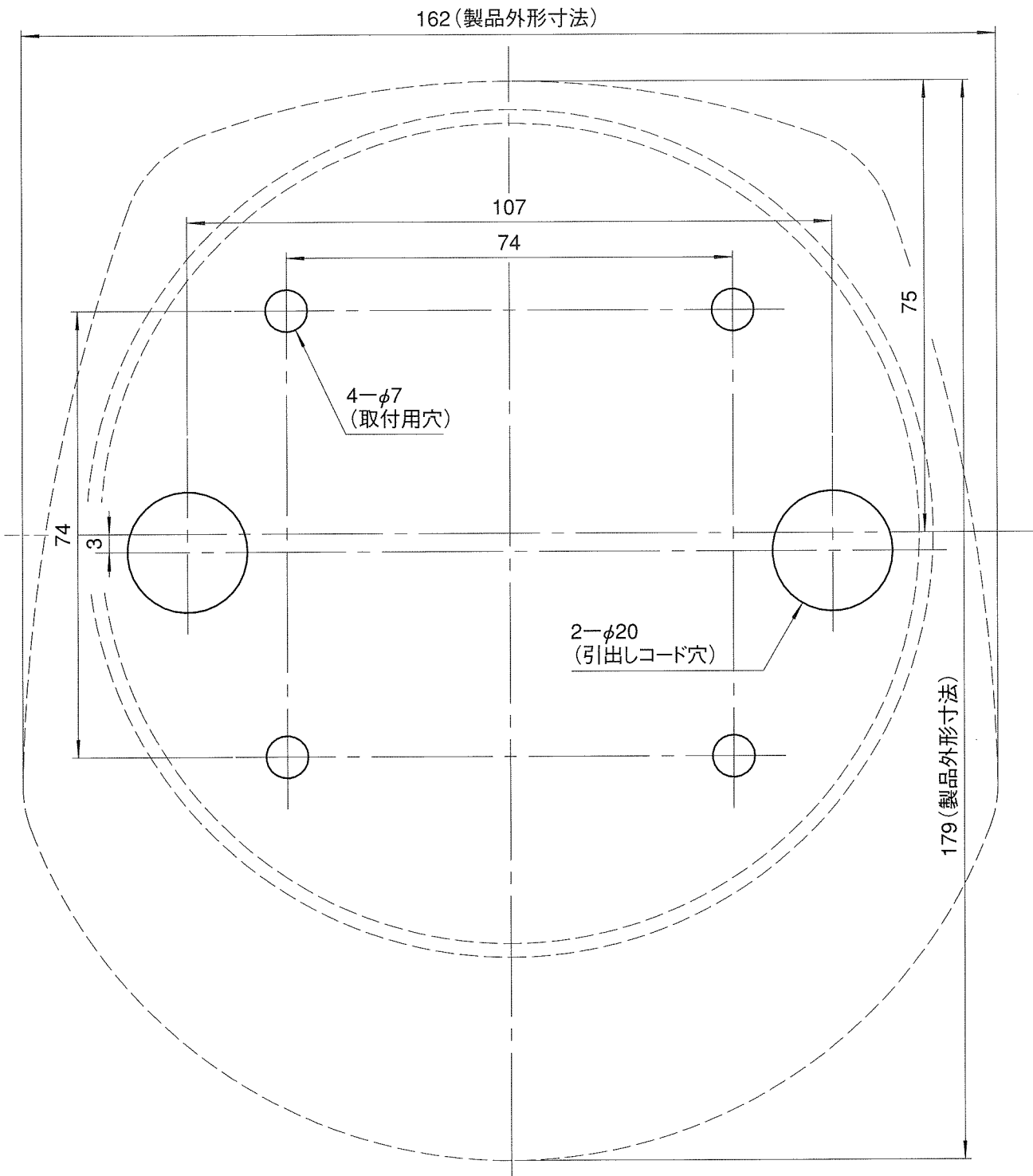
URL <http://www.arrow-elec.co.jp>

本 社 〒538-0044 大阪市鶴見区放出東3-30-20
 ☎06(6961)-1333(代) FAX06(6969)-0510
 東京営業所 〒170-0012 東京都豊島区上池袋4-1-1-10F
 ☎03(5907)-3230 FAX03(5907)-3231
 神奈川営業所 〒226-0011 横浜市緑区中山町301-5-3F
 ☎045(938)-0500 FAX045(938)-0600
 名古屋営業所 〒465-0093 名古屋市名東区一社3-105-1
 ☎052(709)-5556 FAX052(709)-5573
 大阪営業所 〒538-0044 大阪市鶴見区放出東3-30-20
 ☎06(6961)-0325 FAX06(6961)-1199
 広島営業所 〒733-0005 広島市西区三滝町20-3-1F
 ☎082(239)-7254 FAX082(239)-7256
 福岡営業所 〒816-0094 福岡市博多区諸岡1-6-36
 ☎092(574)-5446 FAX092(574)-5450

おねがい

出荷に際しては、取扱説明書を含め十分なチェックをして万全を期しておりますが、万一ご使用中にご不審な点やお気づきのことがありましたらお買い上げの販売店までご連絡ください。

11 [原寸取付穴加工図]



製品正面
(ホーンスピーカ開口方向)

単位 [mm]