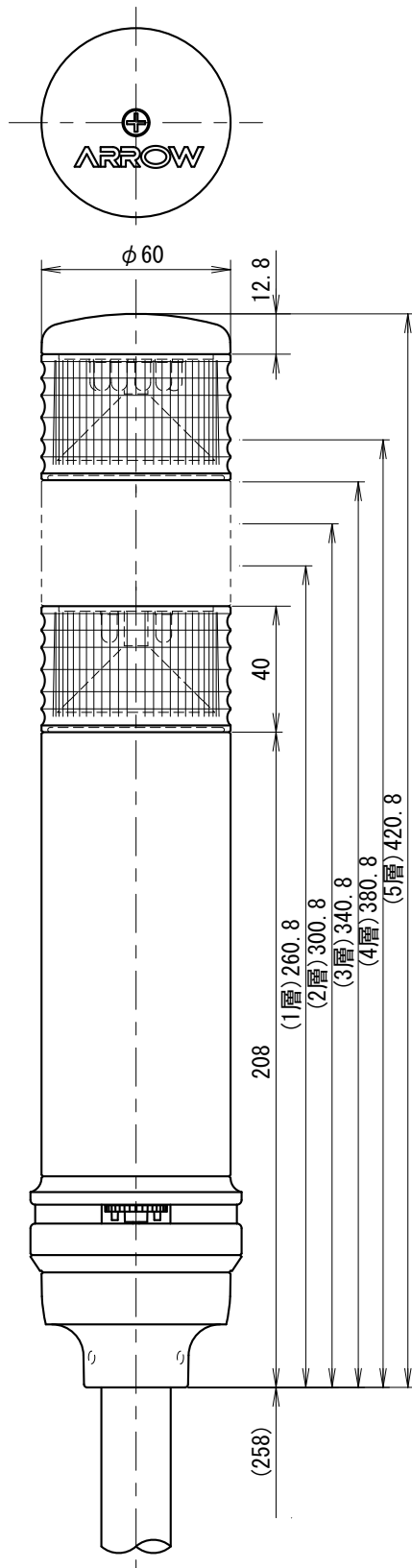


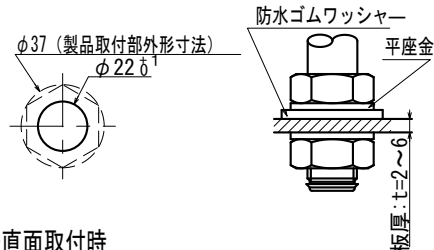
外觀寸法図

型式 LEUTWB-120/240

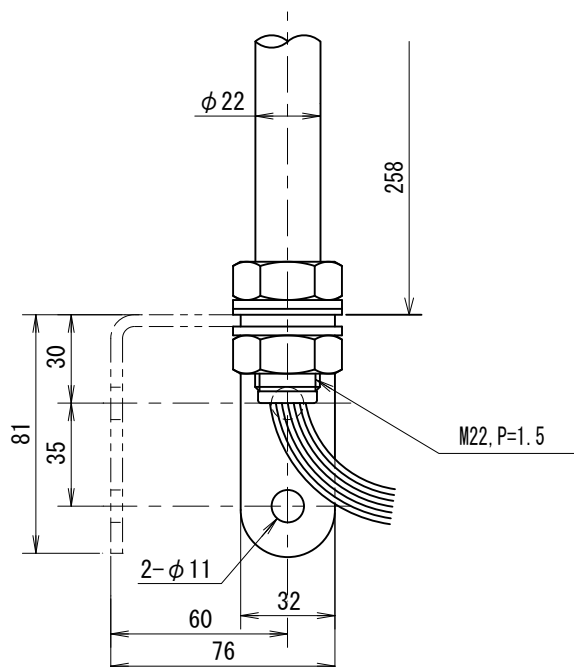
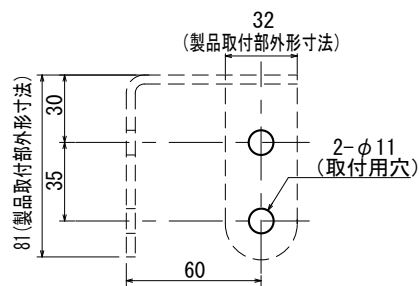


取付穴加工図

水平面取付時



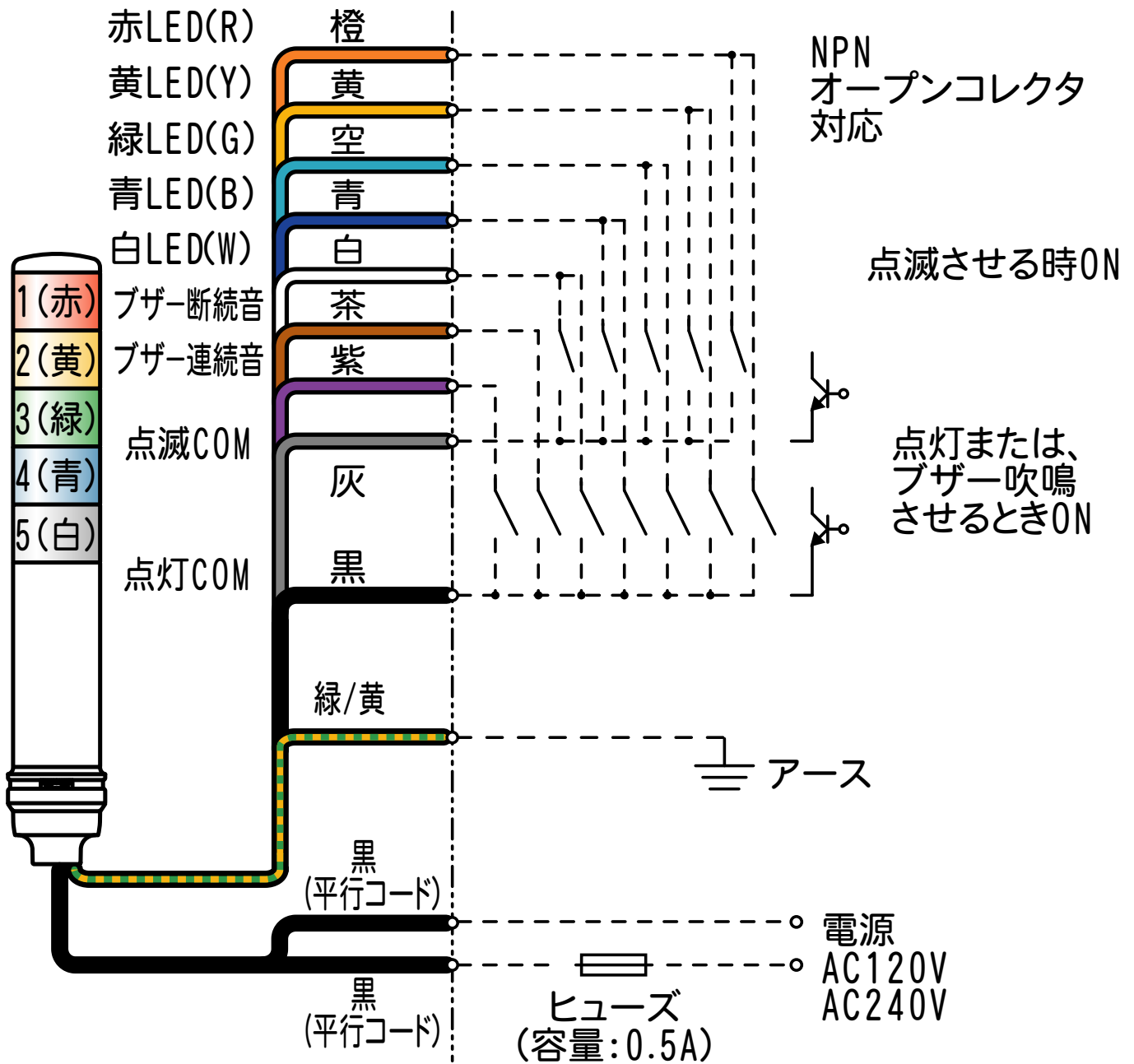
垂直面取付時



●この図面に記載の仕様は、2006年3月31日現在のものです。

結線図

型式 LEUTWB-120/240



- ★使用しないリード線については、絶縁処理をしてください。
- ★上記結線例では、点灯・点滅同時入力の場合、点灯が優先し、他の段も点滅できなくなります。また、ブザー連続音・断続音を同時入力の場合、連続音が優先します。

●この図面に記載の仕様は、2009年1月15日現在のものです。