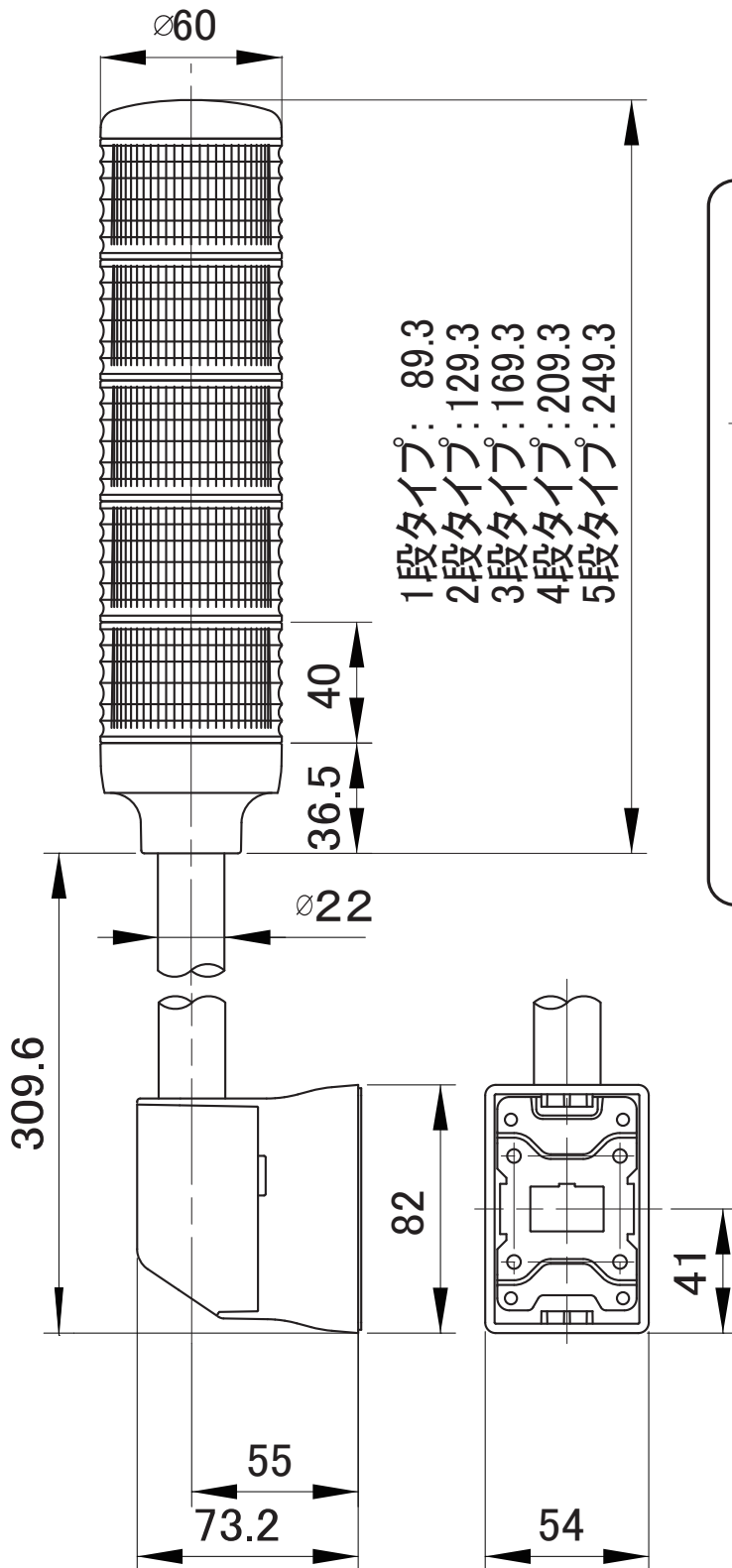


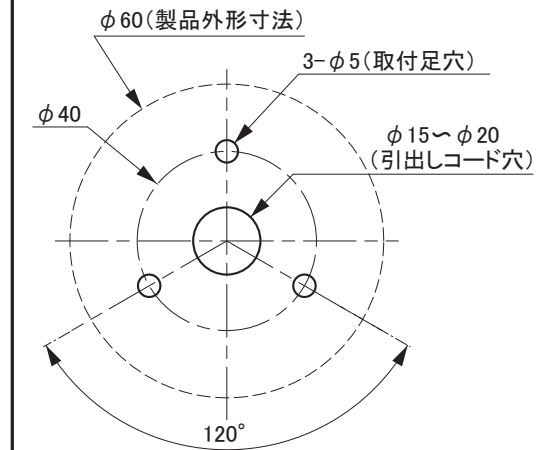
# 外觀寸法図

## 型式

# LEUTK



### 取付穴加工図

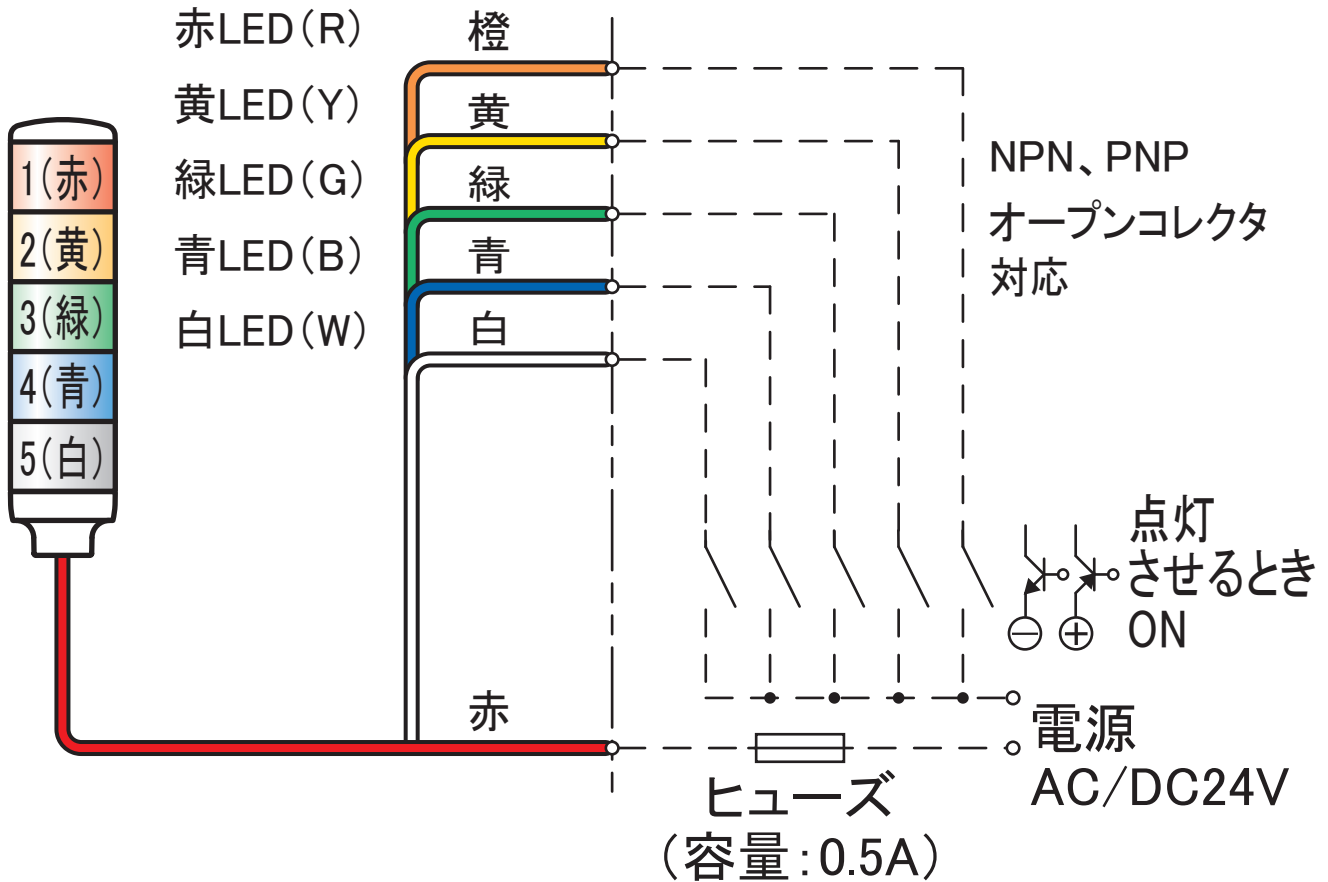


●この図面に記載の仕様は、2009年12月25日現在のものです。

結線図

型式

LEUTK

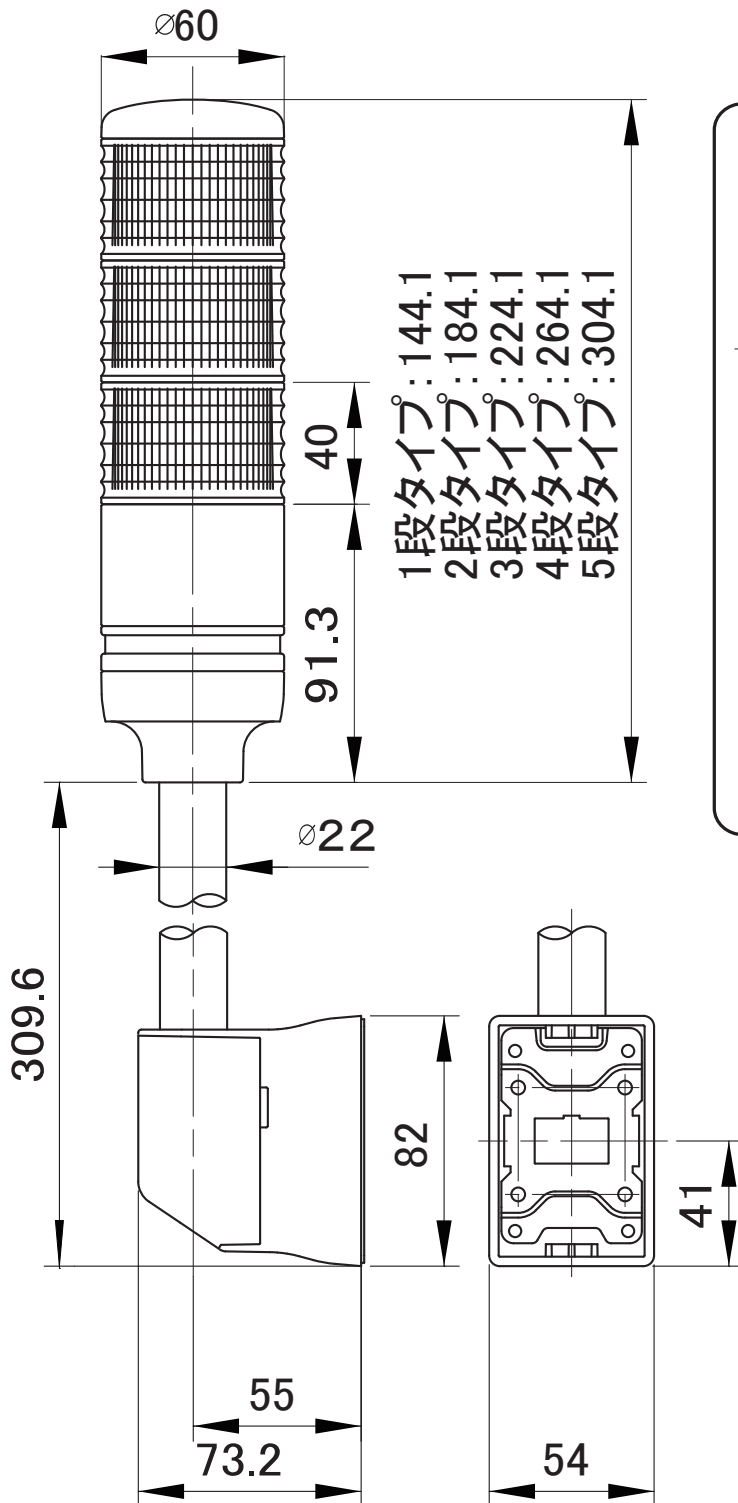


★使用しないリード線については、絶線処理をしてください。

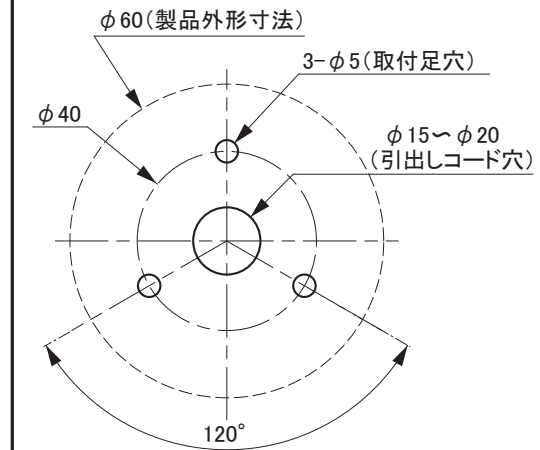
●この図面に記載の仕様は、2009年12月25日現在のものです。

# 外觀寸法図

## 型式 LEUTKWB



### 取付穴加工図

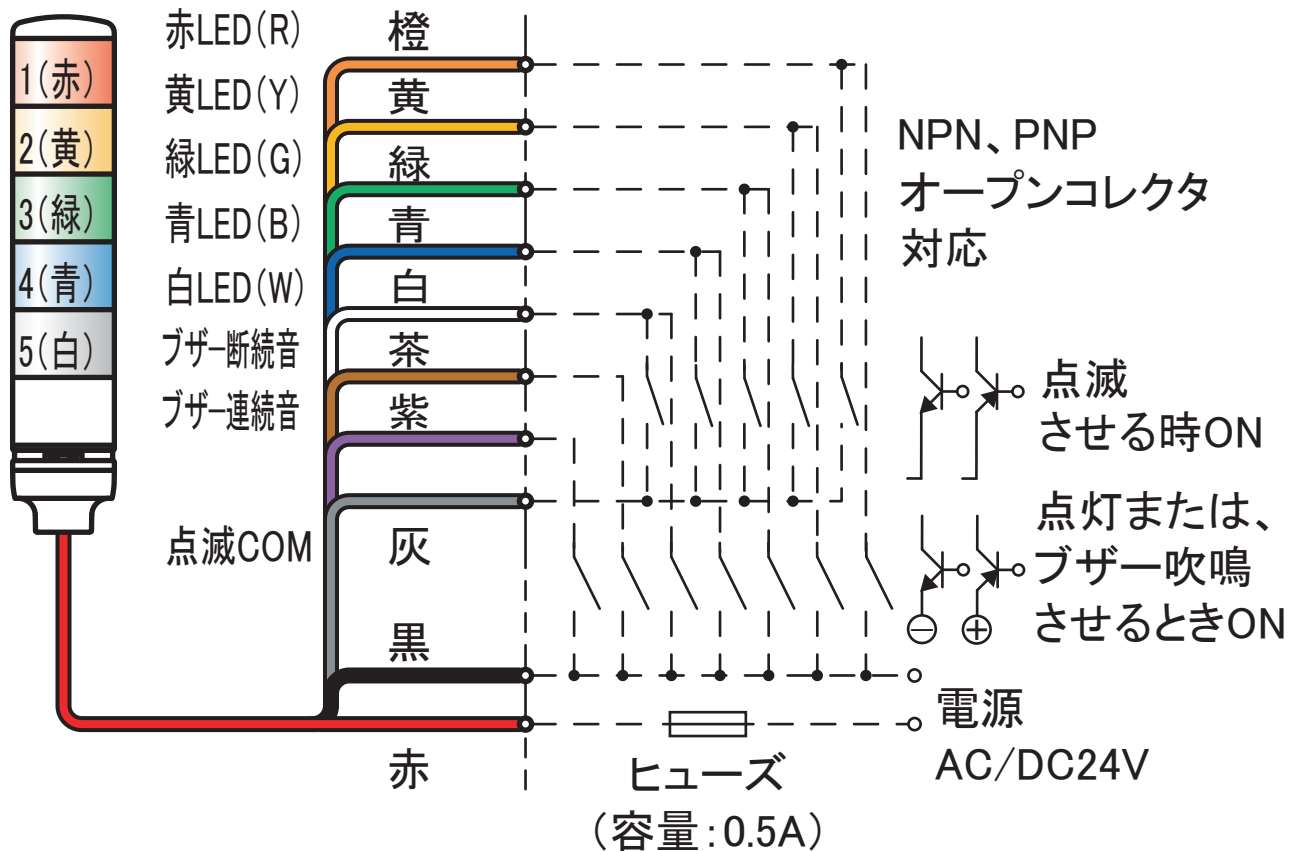


●この図面に記載の仕様は、2009年12月25日現在のものです。

# 結線図

## 型式

# LEUTKWB



★上記結線例では、点灯・点滅同時入力の場合、点灯が優先し、他の段も点滅できなくなります。また、ブザー連続音・断続音を同時入力の場合、連続音が優先します。

★使用しないリード線については、絶線処理をしてください。

●この図面に記載の仕様は、2009年12月25日現在のものです。