

アロー 積層式表示灯

[型式] LEUT・LEUTK・LEUTJ・LEUG・LEMG・LEUL・LEML

取扱説明書

このたびはお買い上げいただき、誠にありがとうございます。ご使用に際してはこの取扱説明書をよくお読みのうえ、正しくお使いください。お読みになったあとは大切に保管し、必要なときにお読みください。

1 安全上のご注意

表示内容を無視して誤った使い方をしたときに生じる危害や損害を説明しています。

本機のご使用前に以下の「注意事項」をよくお読みいただき、理解し遵守してください。

警告 取扱いを誤った場合、使用者が死亡又は重症を負うことが想定される危害の程度をいう。

- 製品は取扱説明書に記載された範囲内でご使用ください。
- 感電、火災のおそれがあります。
- 結線するときは、必ず電源を切ってから行ってください。
- 感電するおそれがあります。
- 取扱説明書に記載された部品の交換、組み替え及び調整を行なうときは、必ず電源を切ってから行ってください。
- 感電するおそれがあります。
- 本機の分解や改造は行なわないでください。
- 感電するおそれがあります。

注意 取扱いを誤った場合、使用者が傷害を負うことが想定されるか、又は物的損害の発生が想定される危害、損害の程度をいう。

- 使用しない引出し線の先端は、必ず絶縁テープ等で絶縁処理をしてください。
- 感電、漏電、故障の原因となります。

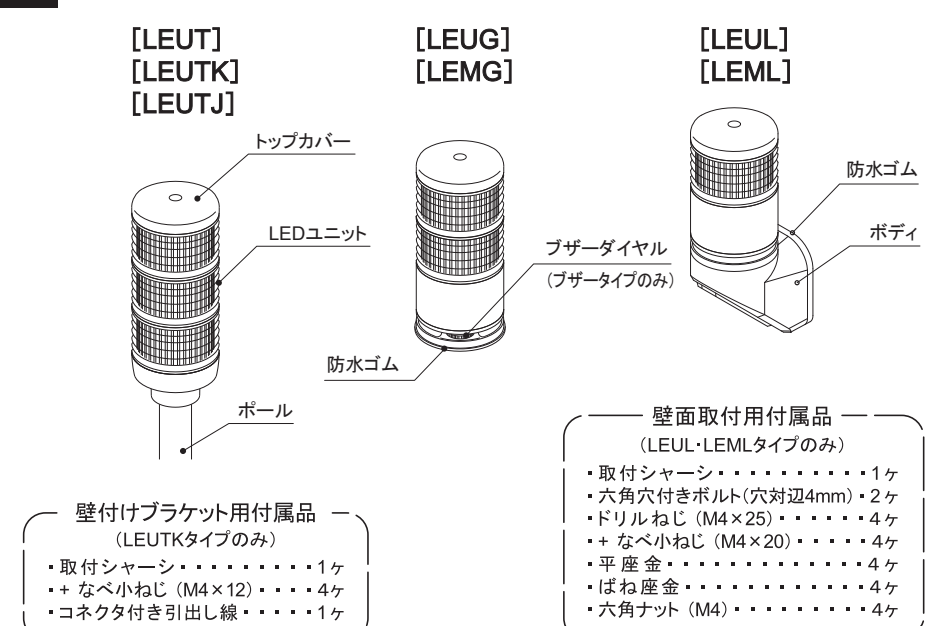
【おねがい】

- 電源回路および内部回路保護のため、外部に必ずヒューズを接続してください。
- 電圧変動の激しい電源（変動率10%を超える電源）や、ノイズ、サージを多く含む電源（±1000V、1μsを超えるもの）のご使用は避けてください。
- 引出し線を強く引っ張らないでください。
- 信号線は複数台並列接続したり、他の機器と並列接続しないでください。
- 配線の余分な引き回しや他の電源線などの併設は避けてください。
- 信号線には絶対に電圧を印加しないでください。
- ボリュームを強く押ししたり、無理に回さないでください。
- 取扱説明書に記載された部品の交換、組み替え及び調整を行なうときは、防水用リング等のはみ出しにご注意ください。

2 【型式の説明】 例) LEUTWB-24W-5

①	②	③	④	⑤	⑤表示灯の積層段数				
LEUT	ホール取付タイプ	(なし)	点灯タイプ	12	AC/DC12V	(なし)	カラーグローブタイプ	1	1段
LEUTK	壁付けブラケット取付ホルダタイプ	B	プザー付タイプ	24	AC/DC24V	W	クリアグローブタイプ	2	2段
LEUTJ	直付けブラケット取付ホルダタイプ	WB	プザー付、点灯タイプ	100	AC110V			3	3段
LEUG	直付けタイプ			200	AC220V			4	4段
LEMG	直付けロングボディタイプ							5	5段
LEUL	壁取付タイプ								
LEML	壁取付ロングボディタイプ								

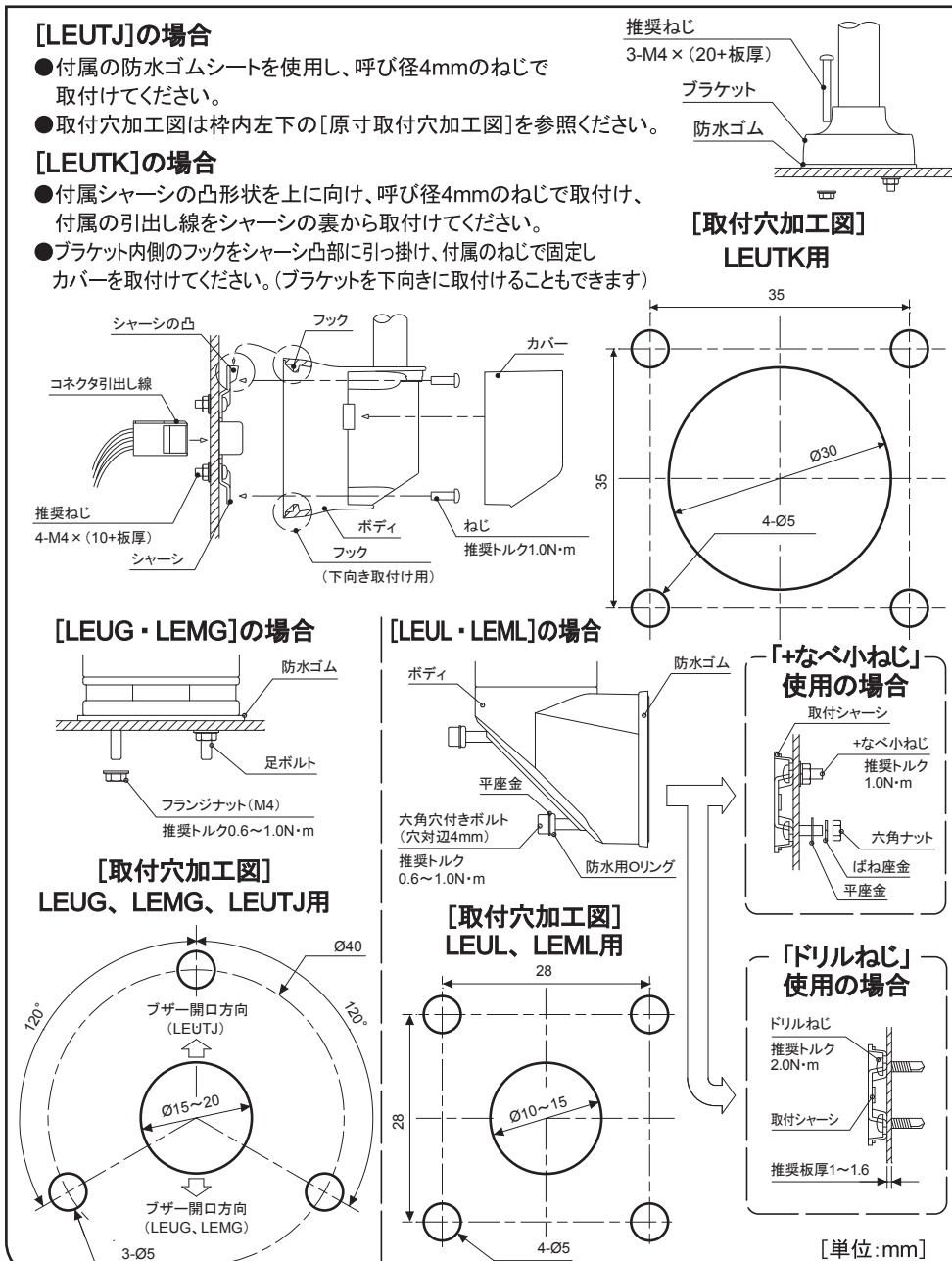
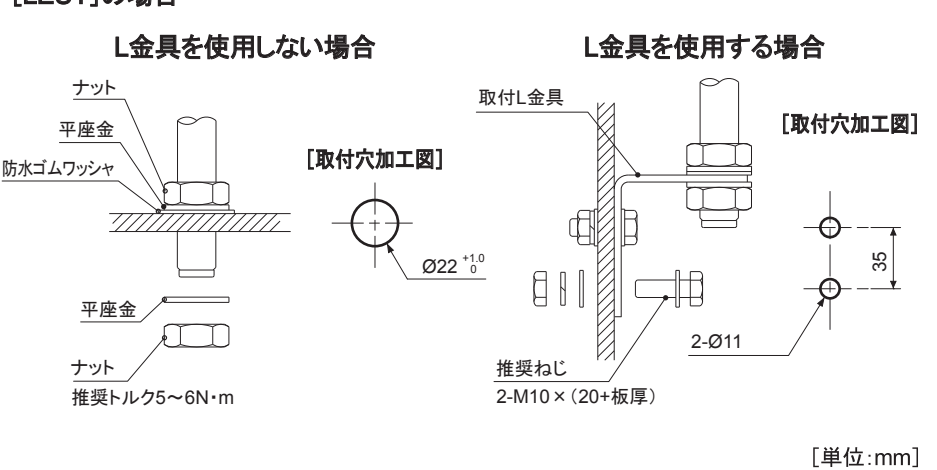
3 【各部の名称】



4 【取付方法】

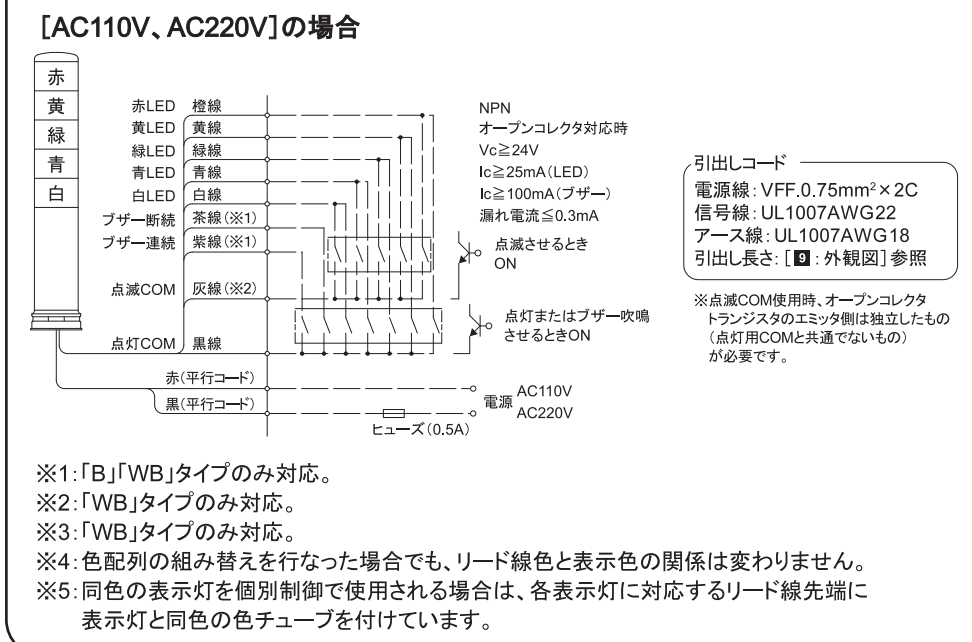
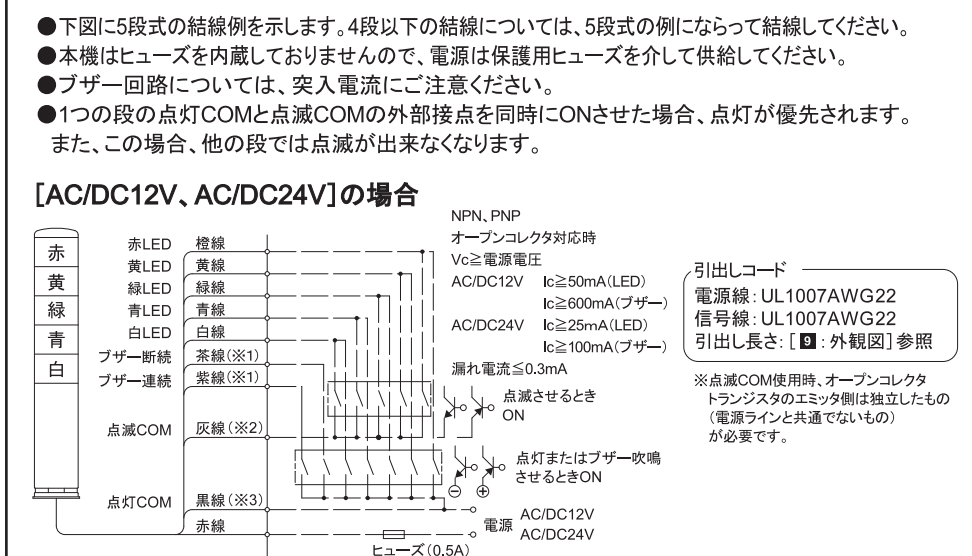
- 取付面は、振動の少ない充分強度のある平らな面をお選びください。
- IP特性を維持するため、製品は図のとおり、垂直に取付けてください。

【LEUT】の場合



5 【結線方法】

- [EU指令適合品]の機器に使用する場合がございます。
- ヒューズは必ず「IEC60127認定品」をご使用ください。
 - 本体ボディから引出しコードが外部に露出する場合は、ビニールチューブなどで二重絶縁保護をしてください。
- [UL規格認定品]の機器に使用する場合がございます。
- 電源は必ず「クラス2回路」をご使用ください。
 - ヒューズ及び、ヒューズホルダーは必ずUL規格認定品をご使用ください。



6 【使用方法】

- おねがい**
- 電源を投入される前に、再度、結線に間違いがないかご確認ください。
 - 電源を投入される前に、本機の定格電圧をご確認ください。
 - 電源投入後、各外部接点回路をONにし、表示灯が点灯(点滅)または、プザー吹鳴していることをご確認ください。
- 音量の調節 (「B」「WB」タイプのみ)
- 音量の調節は、本体下側のプザーダイヤルにて調節できます。
 - プザーダイヤルを左右に回した状態で最小となり、中間位置で最大となります。(70~85dBまで調節可能)
- 取付方向の変更 (「LEUL・LEML」タイプのみ)
- 本機正面の六角穴付きボルトを2箇所とも取外します。
 - 本機を任意の位置に90°ピッチで回転させ、六角穴付きボルトで固定してください。
- 推奨トルク:0.6~1.0N・m

7 【色配列の組み替え方法】

- トップカバーねじをプラスドライバーで外し、LEDユニットを外してください。
- 色配列の組み替え時、ユニット下側にある2本のツメを本体の切り欠き又は、LEDユニットの角穴に合わせて挿入してください。ツメは大・小の2種類ありますので、それぞれ大・小の切り欠き又は角穴に合わせて挿入してください。
- 最後にトップカバーを取付け、ねじを確実に締め付けてください。推奨トルク:0.7~0.8N・m

8 【定格】

型 式	電源電圧	消費電流(mA)					製品質量(kg)				
		1段	2段	3段	4段	5段	1段	2段	3段	4段	5段
LEUT-12	AC/DC12V	50	100	150	200	250	0.6	0.7	0.7	0.8	0.8
LEUTWB-12		100	150	200	250	300	0.7	0.7	0.8	0.9	0.9
LEUT-24		25	50	75	100	125	0.6	0.7	0.7	0.8	0.8
LEUTB-24		65	90	115	140	165	0.7	0.7	0.8	0.8	0.9
LEUTWB-24		65	90	115	140	165	0.7	0.7	0.8	0.9	0.9
LEUTK-24	AC/DC24V	25	50	75	100	125	0.5	0.5	0.6	0.6	0.7
LEUTKWB-24		65	90	115	140	165	0.6	0.6	0.7	0.7	0.8
LEUTJ-24		25	50	75	100	125	0.4	0.4	0.5	0.5	0.6
LEUTWB-24		65	90	115	140	165	0.5	0.5	0.6	0.6	0.7
LEUT-100		AC110V	30	36	42	48	54	1.0	1.1	1.1	1.2
LEUTWB-100	42		48	54	60	66	1.1	1.1	1.1	1.2	1.3
LEUT-200	15		18	21	24	27	1.0	1.1	1.1	1.2	1.2
LEUTWB-200	21		24	27	30	33	1.1	1.1	1.2	1.2	1.3
LEUG-24	AC/DC24V		25	50	75	100	125	0.2	0.2	0.3	0.3
LEUGB-24		65	90	115	140	165	0.2	0.3	0.3	0.4	0.4
LEUGWB-24		65	90	115	140	165	0.2	0.3	0.3	0.4	0.4
LEMG-24		25	50	75	100	125	0.4	0.4	0.5	0.5	0.6
LEMGB-24		65	90	115	140	165	0.4	0.4	0.5	0.6	0.6
LEUG-100	AC110V	30	36	42	48	54	0.6	0.6	0.7	0.7	0.8
LEUGWB-100		42	48	54	60	66	0.6	0.6	0.7	0.7	0.8
LEUG-200		15	18	21	24	27	0.6	0.6	0.7	0.7	0.8
LEUGWB-200		21	24	27	30	33	0.6	0.7	0.7	0.8	0.8
LEUL-24		AC/DC24V	25	50	75	100	125	0.2	0.3	0.3	0.4
LEULB-24	65		90	115	140	165	0.3	0.3	0.4	0.4	0.5
LEULWB-24	65		90	115	140	165	0.3	0.4	0.4	0.5	0.5
LEML-24	25		50	75	100	125	0.4	0.5	0.5	0.6	0.6
LEMLWB-24	65		90	115	140	165	0.5	0.5	0.6	0.6	0.7

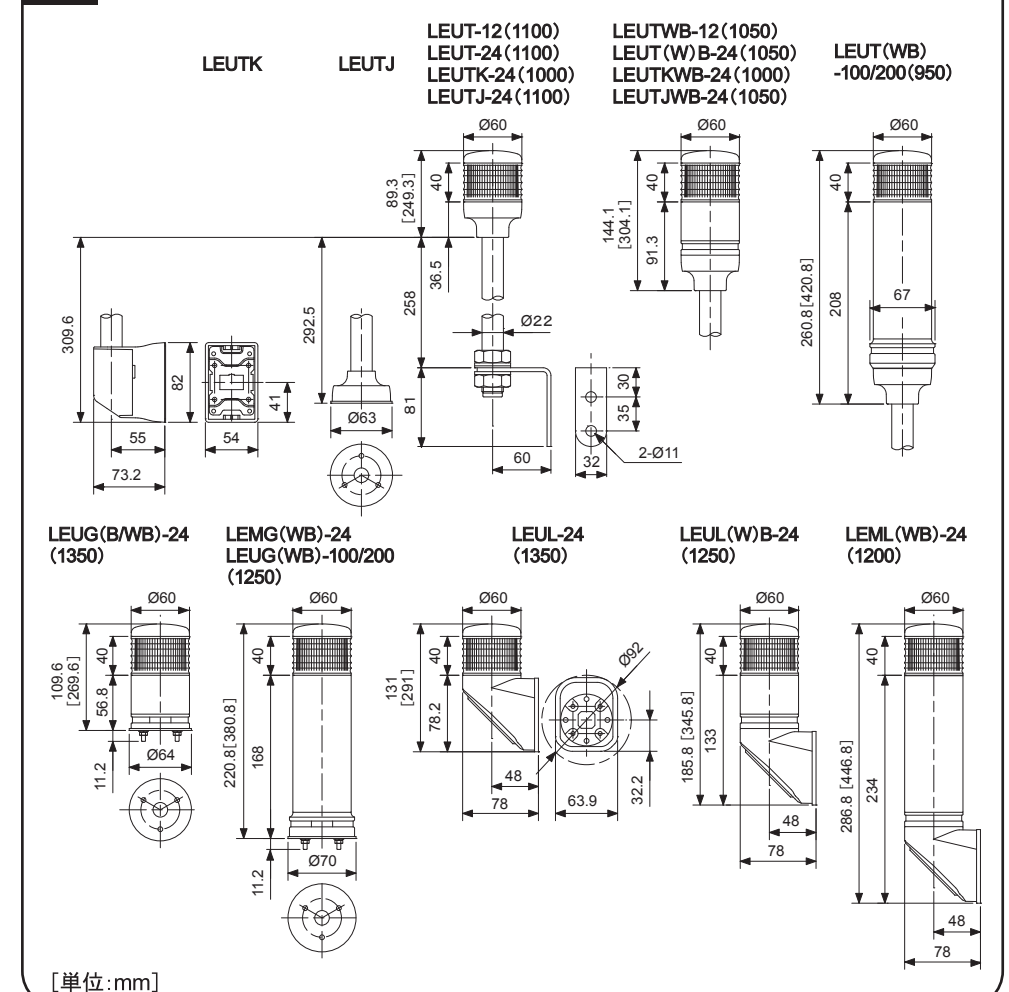
点滅速度「WB」タイプのみ	60min ⁻¹
音圧「B」「WB」タイプのみ	最大85dB(1m前方にて70~85dBまで調節可能)

電源電圧	LED線電流 (1段当り)	プザー線電流	プザー線突入電流
AC/DC12V	50mA	50mA	60mA
AC/DC24V			
AC110V	25mA	40mA	100mA
AC220V			

環境仕様

使用周囲温度	-30℃~50℃	
使用周囲湿度	35%~95%RH(結露のないこと)	
使用雰囲気	腐食性ガスのないこと	
耐振性能	70ms ² LEUTJ(WB): 30ms ² (JIS D1601準拠)	
保護特性 (正方向取付時)	LEUT	IP65 (L金具を使用しない場合) IP23 (L金具又はオプション台座を使用する場合)
	LEUTB LEUTWB	IP64 (L金具を使用しない場合) IP23 (L金具又はオプション台座を使用する場合)
	LEUTK LEUTJ	IP65
	LEUTKWB LEUTJWB	IP64
	LEUG(B)(WB) LEMG(WB)	IP65
LEUL(B)(WB) LEML(WB)	IP64	

9 【外観図】



10 【オプション品・保守部品】

品名	型 式	適応機種	備 考
022ホール取付台	SB-103	LEUT	アルミ円形取付台
直付けフランジ	BM	LEUG, LEMG	円形フランジ台金具
022ホールL	22-300L, 22-500L, 22-700L	LEUT	L金具付ホール
022ホールS	22-300LB, 22-500LB, 22-700LB	LEUT	アルミ円形取付台付ホール
壁付けブラケット	XVCZ32	LEUT	樹脂ブラケット

保守部品

色	LEDユニット	カラーグローブ	クリアグローブ	グローブ
赤	LEUT-R	LEUT-WR	LEUTG-R	
黄	LEUT-Y	LEUT-WY	LEUTG-Y	
緑	LEUT-G	LEUT-WG	LEUTG-G	
青	LEUT-B	LEUT-WB	LEUTG-B	
白	LEUT-W		LEUTG-W	

その他の保守部品に関しては、ご購入の販売店又は各営業所にご相談ください。

株式会社デジタル

製品に関するお問い合わせは **デジタル お客様センター** まで
 詳細はホームページをご覧ください。
<http://www.proface.co.jp/customer/contact.html>

ARROW TOWER

[MODEL] LEUT·LEUTK·LEUTJ·LEUG·LEMG·LEUL·LEML

Instruction Manual

Thank you for purchasing. Please read this instruction manual carefully before installation. Please keep it carefully after having read, and please read when it is necessary.

1 [Precaution]

Injury or damage by failure to follow these instructions.

Read and comprehend and follow the instructions below before installing.

Warning Failure to follow these instructions will result in death or serious injury.

- Do not use the product outside instructions in this manual.
- HAZARD OF ELECTRIC SHOCK OR BURN**
- Turn off power supply before wiring.
- HAZARD OF ELECTRIC SHOCK**
- Turn off power supply before replacing accessories, rearrangement of LED units or other operations following instructions in this manual.
- HAZARD OF ELECTRIC SHOCK**
- Do not disassemble or modify the product outside instructions in this manual.
- HAZARD OF ELECTRIC SHOCK**

Caution Failure to follow these instructions will result in serious injury or equipment damage.

- Provide any unused cord or wire with insulation.
- DESTRUCTION OR MALFUNCTION OF DEVICE, DESTRUCTION ELECTRIC SHOCK**

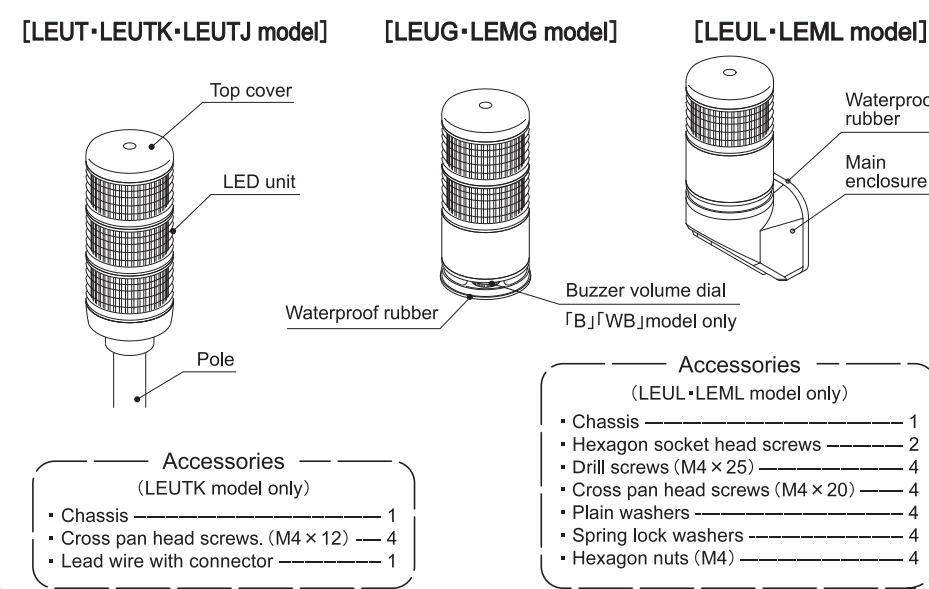
[Other usage considerations]

- Install a fuse to protect power supply circuit and other internal circuit.
- Do not supply voltage with large fluctuation (more than 10% of the rated voltage) or with noises or surge (more than $\pm 1000V, 1\mu s$).
- Do not pull out the cables or wires.
- Do not supply power from one power supply to plural products.
- Do not supply power from one power supply to other plural devices.
- Do not supply power from one power supply to plural products or other devices.
- Do not keep any cord or wire too loose.
- Do not supply voltage to contact input wires.
- Do not rotate or push the volume dial or knob.
- Set O-ring between the main body and the back cover properly after replacing accessories, rearrangement of LED units or other operations following instructions in this manual.

2 [Model No.] Example: LEUTWB-24W-5

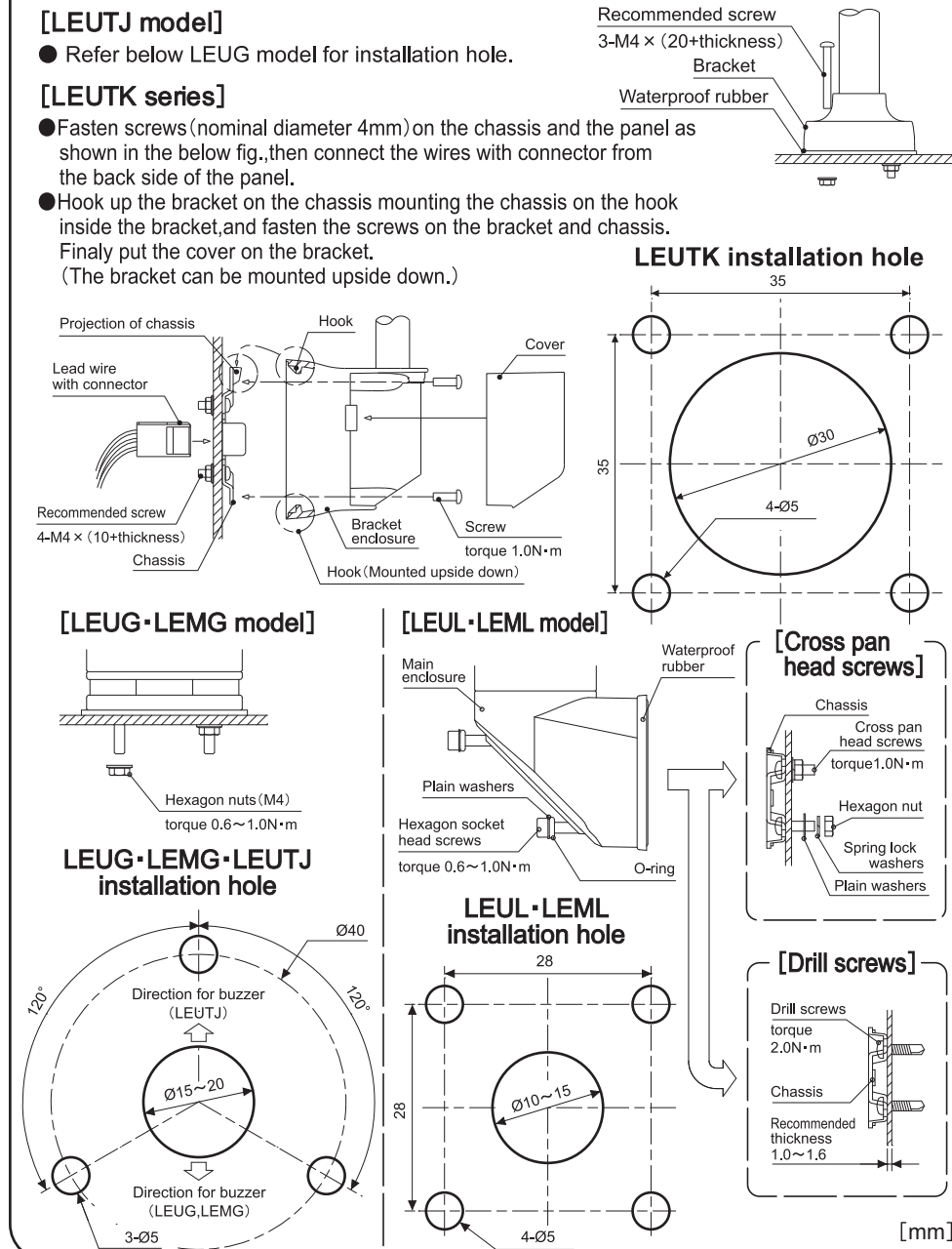
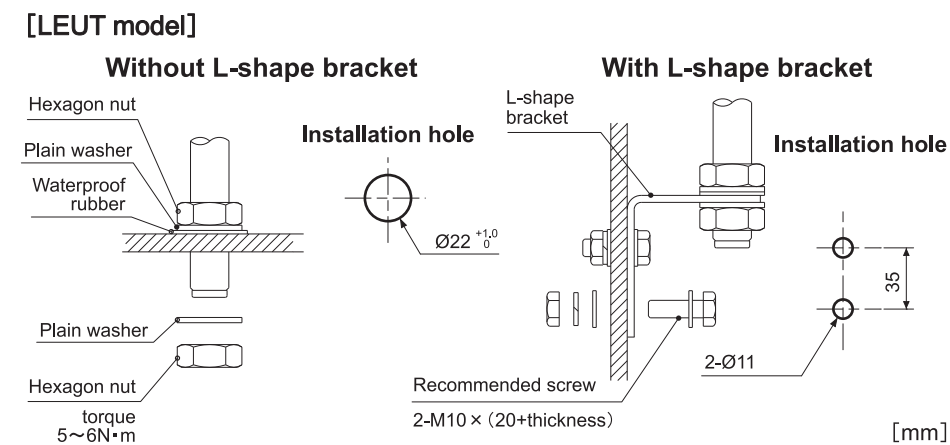
① Model No. (standard)	② Model No. (function)	③ Voltage	④ Lens color	⑤ Number of unit
LEUT Pole mount model	(Blank) Lighting	12 AC/DC12V	(Blank) Color lens	1 1tier
LEUTK Wall mount bracket pole model	B Buzzer	24 AC/DC24V	w Clear lens	2 2tiers
LEUTJ Direct mount bracket pole model	WB Lighting	100 AC110V		3 3tiers
LEUG Direct mount model	WB Flashing Buzzer	200 AC220V		4 4tiers
LEMG Direct mount long body model				5 5tiers
LEUL Wall mount model				
LEML Wall mount long body model				

3 [Parts name]



4 [Installation]

- Mount securely to a solid surface with minimal vibration.
- Mount the product vertically as shown in order to maintain IP performance.



5 [Wiring diagram]

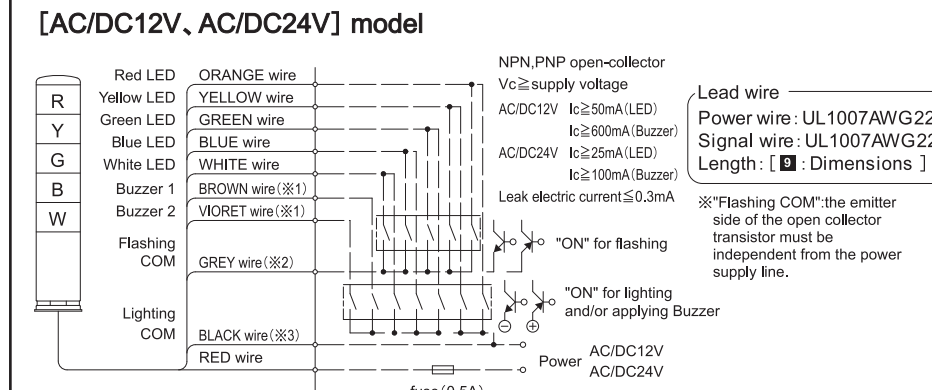
Set up as EU directives compliant product

- Use EU directives compliant fuse.
- Provide the exposed wires with double insulation.

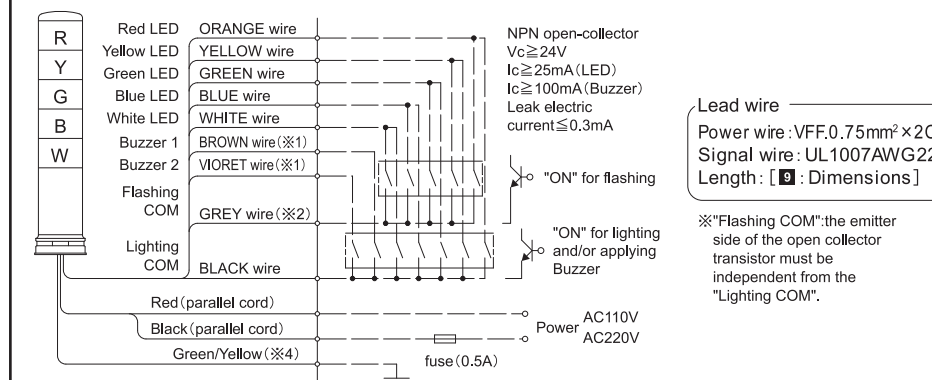
Set up as UL certified product

- Use [Class 2] power unit.
- Use UL certified fuse and fuse holder.
- Provide the exposed wires with double insulation.

- Sample wiring for 5 LED units model (For 1 to 4 LED unit models, refer to the diagram related to wiring for each model).
- Provide a fuse prepared by customer in power supply circuit.
- Be aware of rush current in buzzer circuits.
- Simultaneous signal input from flashing COM and steady COM in a unit gives steady COM to the higher priority, and steady light turns ON not only in the unit but also in the other units.



[AC110V, AC220V] model



- ※1: [B][WB] model only. (Buzzer1: intermittent sound/Buzzer2: continuous sound)
- ※2: [WB] model only.
- ※3: [WB] model only.
- ※4: Correspondence of LED color and wire color remains the same even after rearrangement of LED units.
- ※5: For plural same color LED units control by different wiring, color tube at wire end indicates LED color.

6 [How to use]

Notes

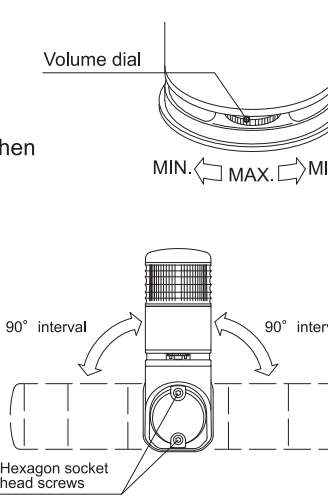
- Make sure the wiring is correct again before supplying power.
- Confirm the rating voltage before supplying power.
- Make sure LED unit lights up and the buzzer sounds when supplying power.

Buzzer sound volume ([B][WB] model only)

- Adjust the buzzer sound volume by buzzer volume dial at the bottom of main enclosure.
- Turn the dial to right or left to minimize the buzzer sound volume. (70-85dB at 1m)

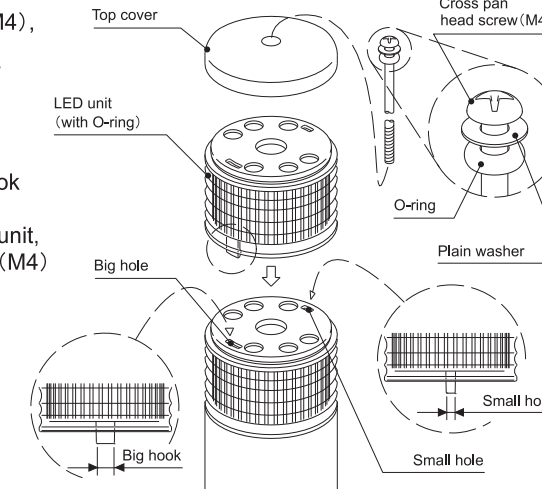
Mounting direction (LEUL·LEML model only)

- Remove 2 hexagon socket head screws at the front of the product.
- Turn the product 90 degrees as shown in the below fig. and fix with hexagon socket head screws temporarily.
- When you return it to the original position, please fix it with the point mentioned above again. Torque : 0.6~1.0 [N·m]



7 [Rearrangement of LED unit order]

- Remove cross pan head screw (M4), and then disassemble LED units.
- Make sure hooks at the bottom of LED unit insert into holes at main enclosure when reassembling.
- Make sure the big hook inserts into the big hole and the small hook inserts into the small hole.
- Finally, put the top cover on LED unit, and fasten cross pan head screw (M4) securely. Torque : 0.7~0.8 [N·m]



8 [Specifications]

Model	Voltage	Current consumption (mA)										Net wt. (kg)									
		-1	-2	-3	-4	-5	-1	-2	-3	-4	-5	-1	-2	-3	-4	-5					
LEUT-12	AC/DC12V	50	100	150	200	250	0.6	0.7	0.7	0.8	0.8	0.6	0.7	0.7	0.8	0.8					
LEUTWB-12		100	150	200	250	300	0.7	0.7	0.8	0.8	0.9	0.7	0.7	0.8	0.8	0.9					
LEUT-24		AC/DC24V	25	50	75	100	125	0.6	0.7	0.7	0.8	0.8	0.6	0.7	0.7	0.8	0.8				
LEUTB-24			65	90	115	140	165	0.7	0.7	0.8	0.8	0.9	0.7	0.7	0.8	0.8	0.9				
LEUTWB-24			65	90	115	140	165	0.7	0.7	0.8	0.8	0.9	0.7	0.7	0.8	0.8	0.9				
LEUTK-24			25	50	75	100	125	0.5	0.5	0.6	0.6	0.7	0.5	0.5	0.6	0.6	0.7				
LEUTKWB-24			65	90	115	140	165	0.6	0.6	0.7	0.7	0.8	0.6	0.6	0.7	0.7	0.8				
LEUTJ-24			25	50	75	100	125	0.4	0.4	0.4	0.5	0.5	0.4	0.4	0.4	0.5	0.5				
LEUTJWB-24			65	90	115	140	165	0.5	0.5	0.6	0.6	0.7	0.5	0.5	0.6	0.6	0.7				
LEUT-100			AC110V	30	36	42	48	54	1.0	1.1	1.1	1.2	1.2	1.0	1.1	1.1	1.2	1.2			
LEUTWB-100	42			48	54	60	66	1.1	1.1	1.2	1.2	1.3	1.1	1.1	1.2	1.2	1.3				
LEUT-200	AC220V			15	18	21	24	27	1.0	1.1	1.1	1.2	1.2	1.0	1.1	1.1	1.2	1.2			
LEUTWB-200		21		24	27	30	33	1.1	1.1	1.2	1.2	1.3	1.1	1.1	1.2	1.2	1.3				
LEUG-24		AC/DC24V		25	50	75	100	125	0.2	0.2	0.3	0.3	0.4	0.2	0.2	0.3	0.3	0.4			
LEUGB-24				65	90	115	140	165	0.2	0.3	0.3	0.4	0.4	0.2	0.3	0.3	0.4	0.4			
LEUGWB-24				65	90	115	140	165	0.2	0.3	0.3	0.4	0.4	0.2	0.3	0.3	0.4	0.4			
LEMG-24				25	50	75	100	125	0.4	0.4	0.4	0.5	0.5	0.4	0.4	0.5	0.5	0.6			
LEMGWB-24				65	90	115	140	165	0.4	0.4	0.4	0.5	0.6	0.4	0.4	0.5	0.6	0.6			
LEUG-100				AC110V	30	36	42	48	54	0.6	0.6	0.7	0.7	0.8	0.6	0.6	0.7	0.7	0.8		
LEUGWB-100			42		48	54	60	66	0.6	0.6	0.7	0.7	0.8	0.6	0.6	0.7	0.7	0.8			
LEUG-200			AC220V		15	18	21	24	27	0.6	0.6	0.7	0.7	0.8	0.6	0.6	0.7	0.7	0.8		
LEUGWB-200	21				24	27	30	33	0.6	0.6	0.7	0.7	0.8	0.6	0.6	0.7	0.7	0.8			
LEUL-24	AC/DC24V				25	50	75	100	125	0.2	0.3	0.3	0.4	0.4	0.2	0.3	0.3	0.4	0.4		
LEULB-24		65			90	115	140	165	0.3	0.3	0.4	0.4	0.5	0.3	0.3	0.4	0.4	0.5			
LEULWB-24		65			90	115	140	165	0.3	0.4	0.4	0.4	0.5	0.3	0.4	0.4	0.5	0.5			
LEML-24		25			50	75	100	125	0.4	0.5	0.5	0.6	0.6	0.4	0.5	0.5	0.6	0.6			
LEMLWB-24		65			90	115	140	165	0.5	0.5	0.6	0.6	0.7	0.5	0.5	0.6	0.6	0.7			

Flashing speed ([WB] model only)	60min ⁻¹
Electronic buzzer ([B][WB] model only)	2tone max.85dB at 1m (min.70~max.85dB)

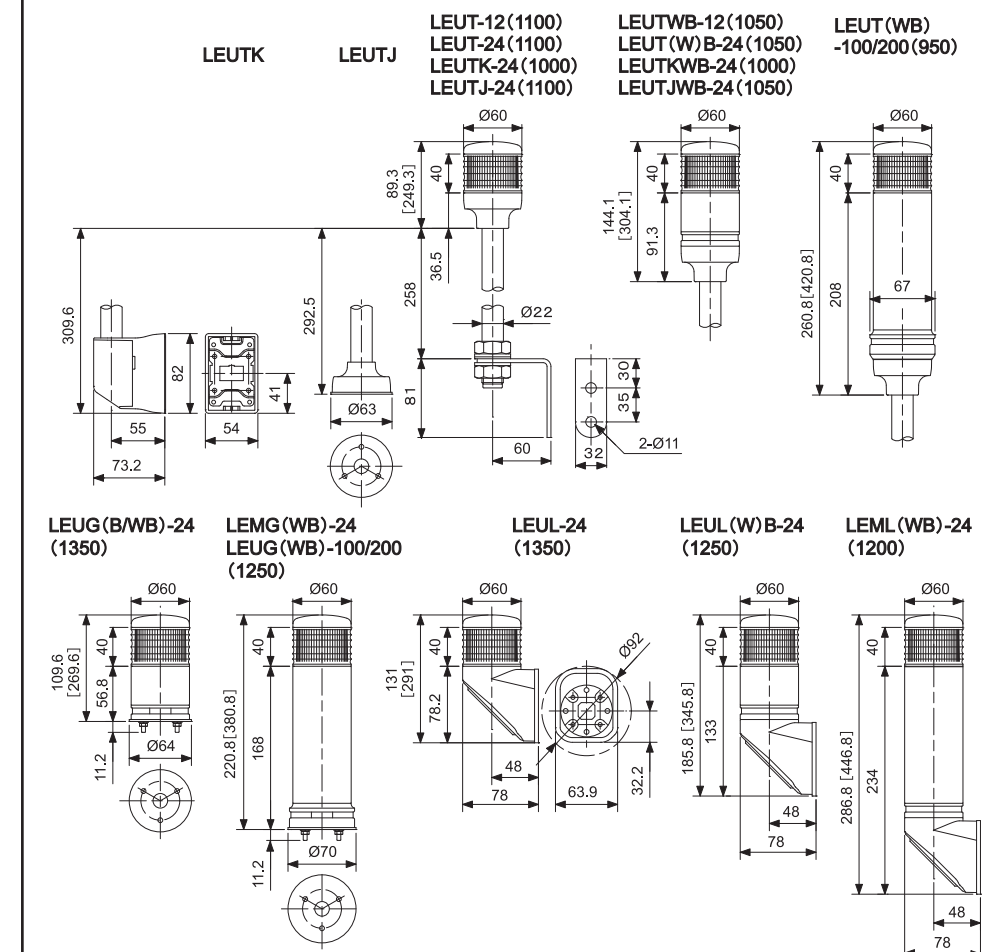
voltage	Current of signal wire		
	LED lead-wire current	Buzzer lead-wire current	Buzzer inrush current
AC/DC12V	50mA	50mA	600mA
AC/DC24V	25mA	40mA	100mA
AC110V			
AC220V			

Environmental specifications

Operating temperature range	-30°C~50°C	
Operating humidity range	35%~85%RH (No Condensation)	
Operable atmosphere	Non-corrosive gas	
Vibration resistance	70ms ² (JIS D1601 conformity)	
Protection structure (Right direction)	LEUT	IP65 (Without L shape bracket) IP23 (With L shape bracket,option stand)
	LEUTB LEUTWB	IP64 (Without L shape bracket) IP23 (With L shape bracket,option stand)
	LEUTK,LEUTJ	IP65
	LEUTKWB,LEUTJWB	IP64
	LEUG (B) (WB) LEMG (WB)	IP65
LEUL (B) (WB) LEML (WB)	IP64	

9 [Dimensions]

() : Lead wire length. [] : LED unit model.



[Unit: mm]

10 [Optional - Maintenance parts]

Optional parts

Parts name	Model No.	Applicable model
Ø22 pole mount	SB-103	LEUT
Installation stand	BM	LEUG,LEMG
Ø22 pole L	22-300L	LEUT
	22-500L 22-700L	
Ø22 pole S	22-300LB	LEUT
	22-500LB 22-700LB	
Wall mount bracket	XVC232	LEUT

Maintenance parts

Color	LED unit		
	Color lens model No.	Clear lens model No.	Lens model No.
Red	LEUT-R	LEUT-WR	LEUTG-R
Yellow	LEUT-Y	LEUT-WY	LEUTG-Y
Green	LEUT-G	LEUT-WG	LEUTG-G
Blue	LEUT-B	LEUT-WB	LEUTG-B
White	LEUT-W	LEUT-W	LEUTG-W

For the other maintenance parts. Contact our authorized distributors or your nearest ARROW sales branch for any inquiries.

DIGITAL ELECTRONICS CORPORATION

Technical support E-mail address

If you have any questions about a wiring method / installation, please contact it willingly. support@proface.co.jp

[Service hours] I take the inquiry window by the email for 24 hours. (I reply within 24 hours except holiday / we dies non at Japanese time)