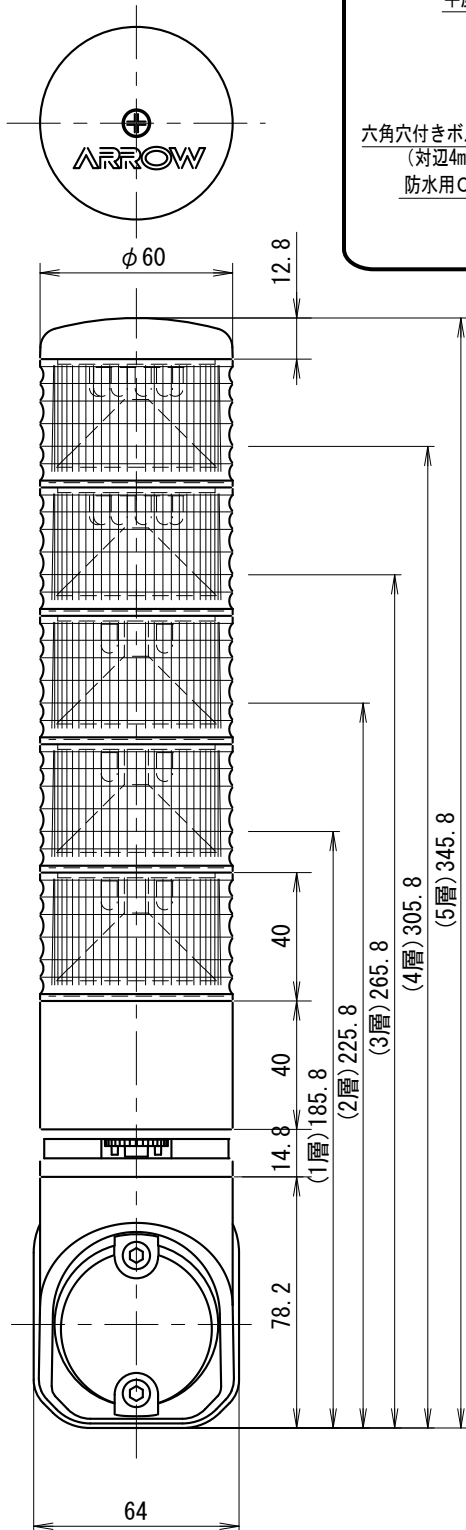
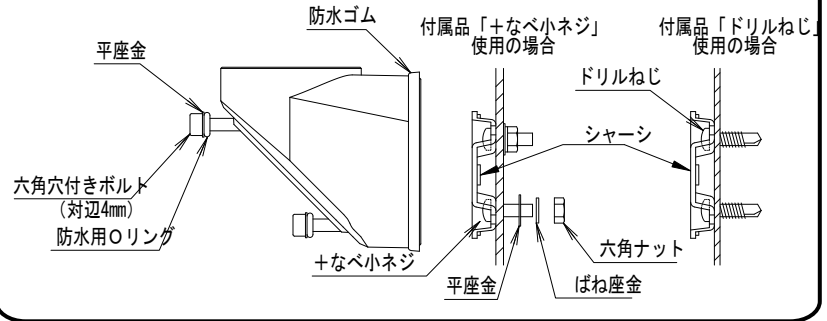


外觀寸法図

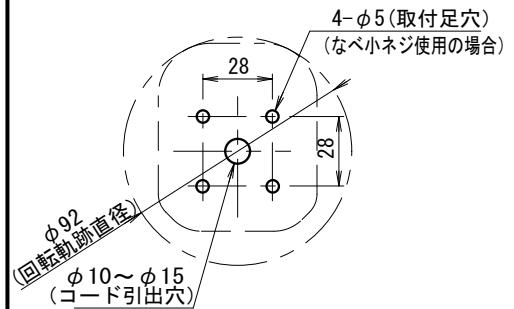
型式

LEULB

取付方法



取付穴加工図



付属品

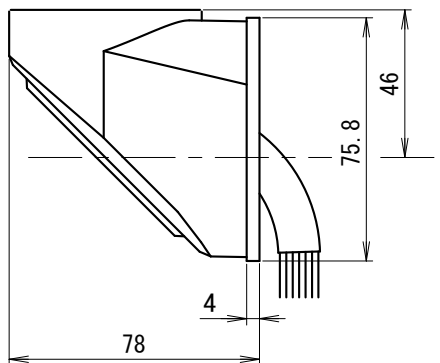
+なべ小ネジ, ばね座金, ナット



+バインドドリルネジ



平座金

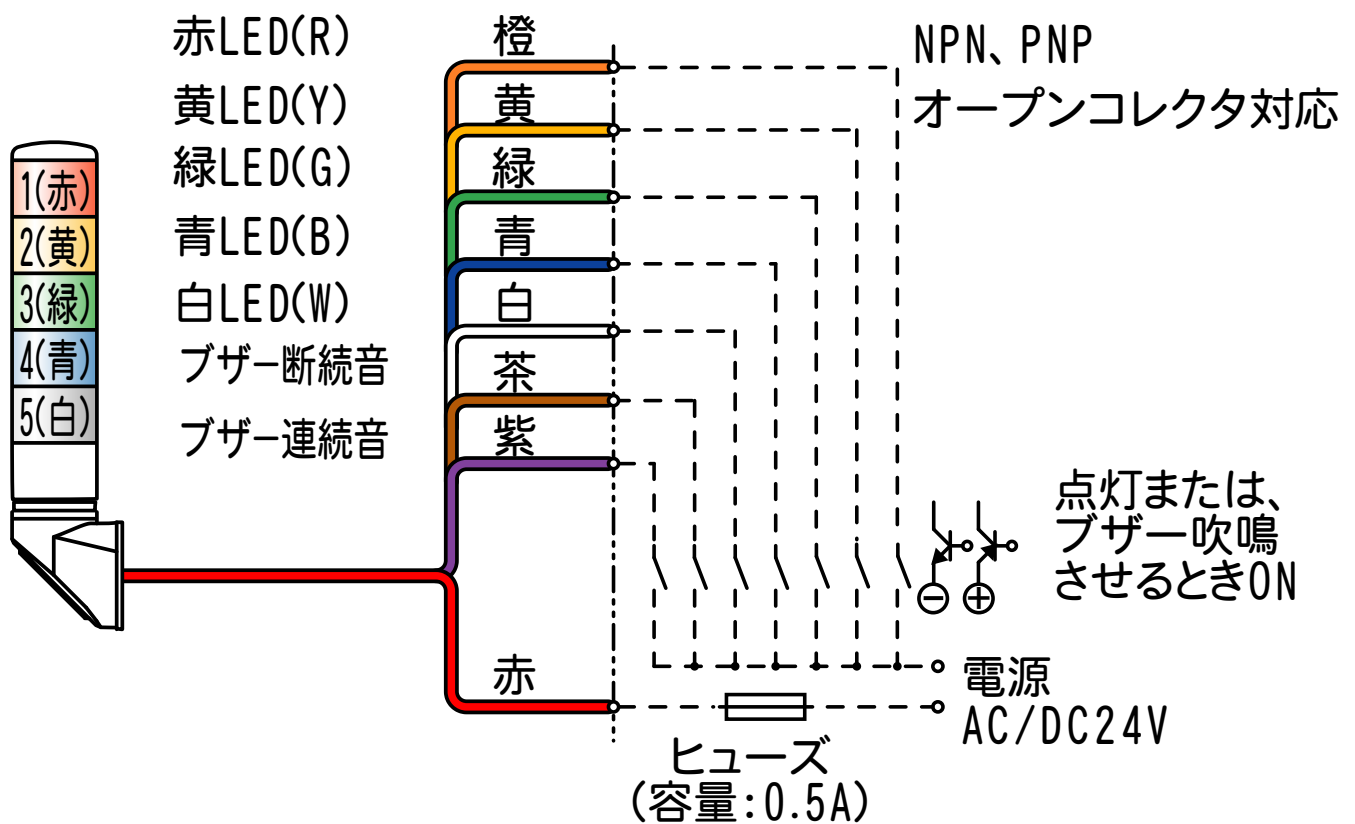


●この図面に記載の仕様は、2006年3月31日現在のものです。

結線図

型式

LEULB



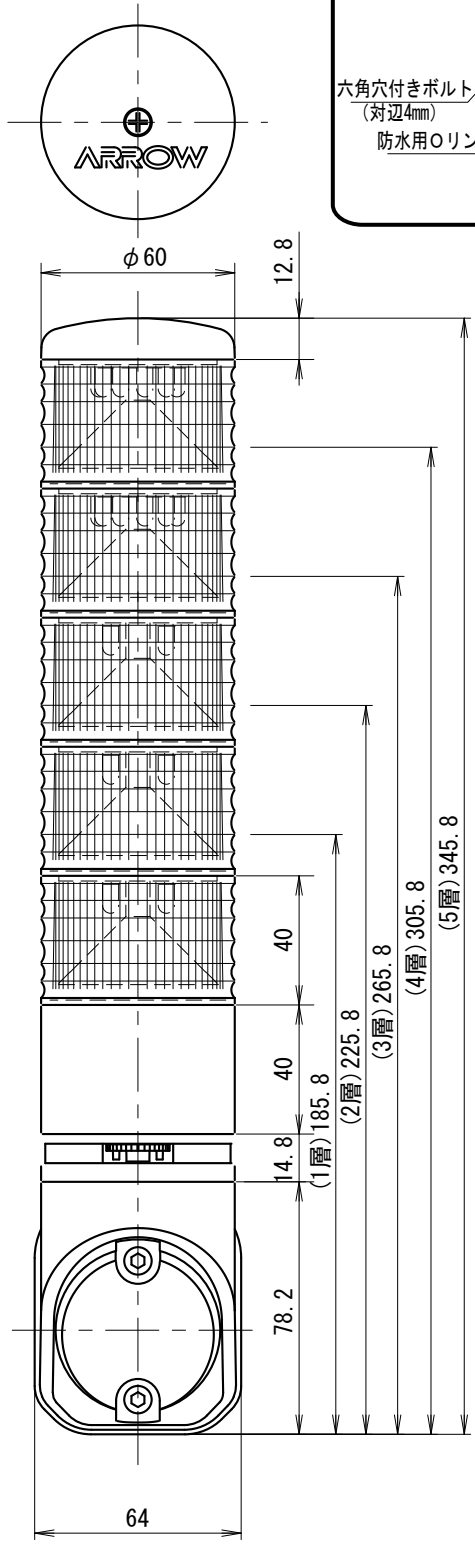
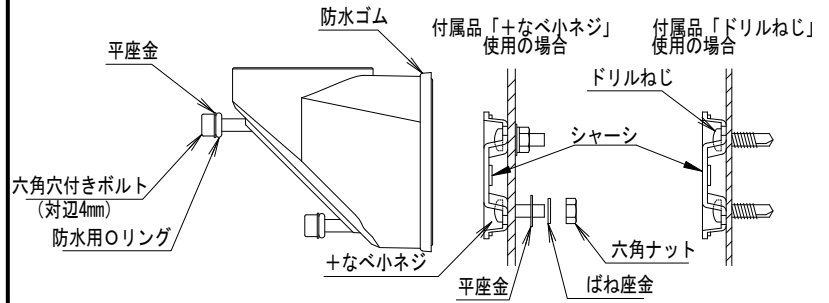
●この図面に記載の仕様は、2009年1月21日現在のものです。

外觀寸法図

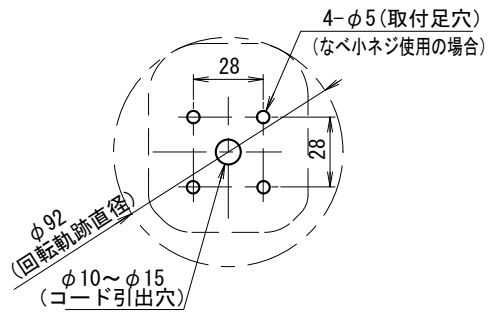
型式

LEULWB

取付方法



取付穴加工図



付属品

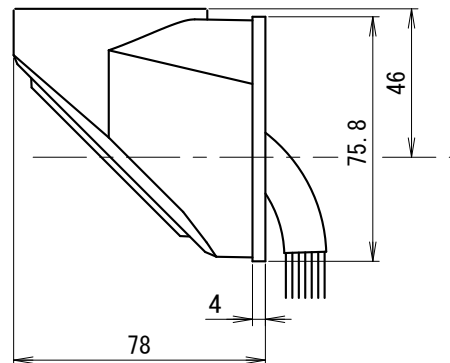
+なべ小ネジ, ばね座金, ナット



+バインドドリルネジ



平座金

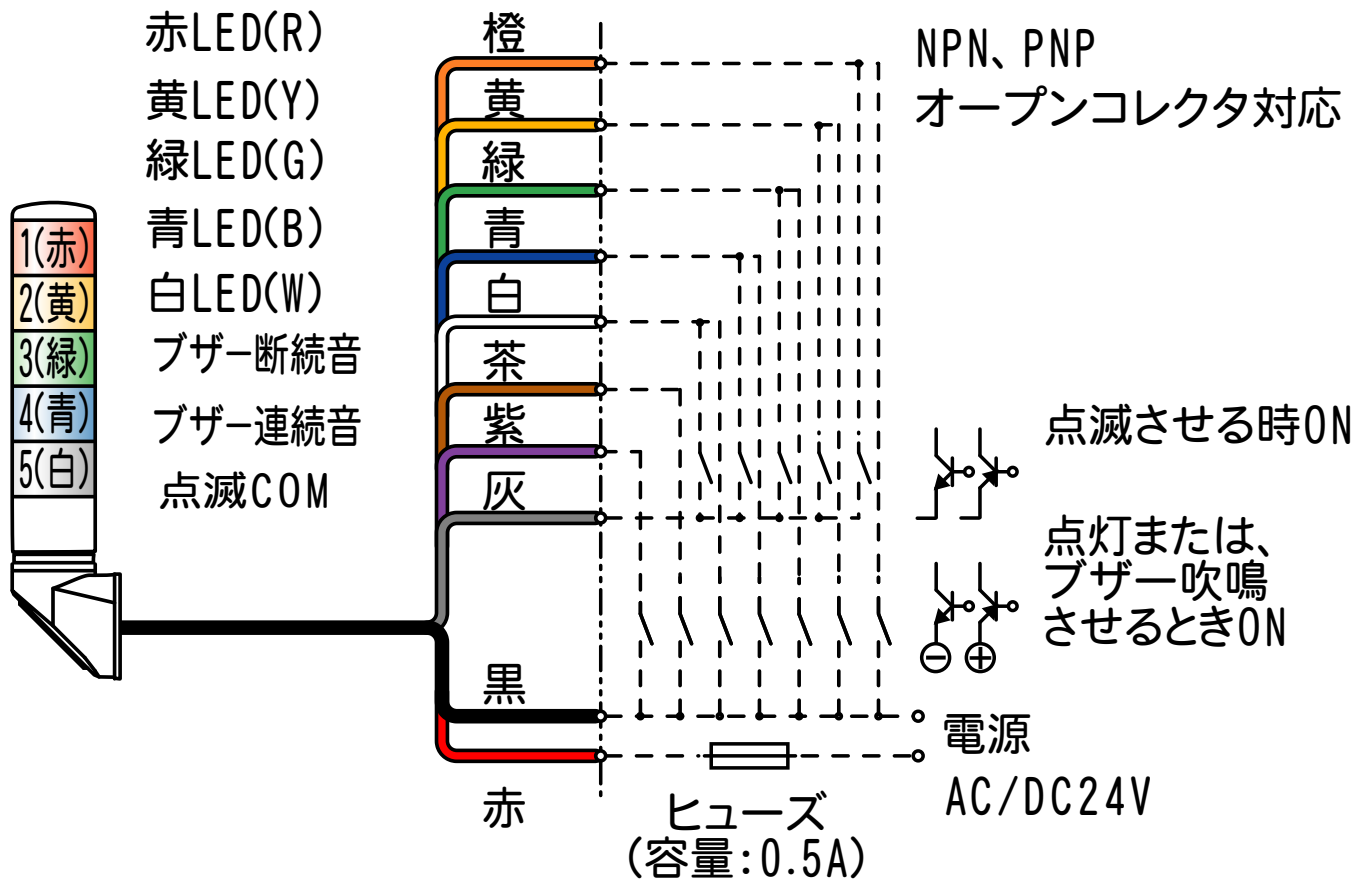


●この図面に記載の仕様は、2006年3月31日現在のものです。

結線図

型式

LEULWB



★上記結線例では、点灯・点滅同時入力の場合、点灯が優先し、他の段も点滅できなくなります。また、ブザー連続音・断続音を同時入力の場合、連続音が優先します。

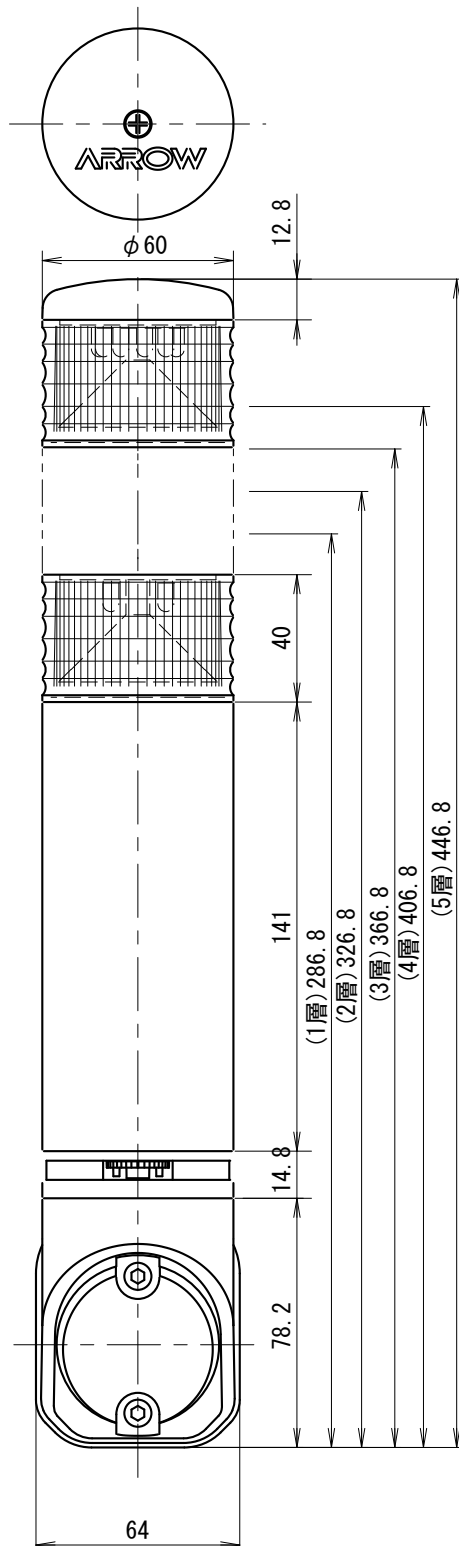
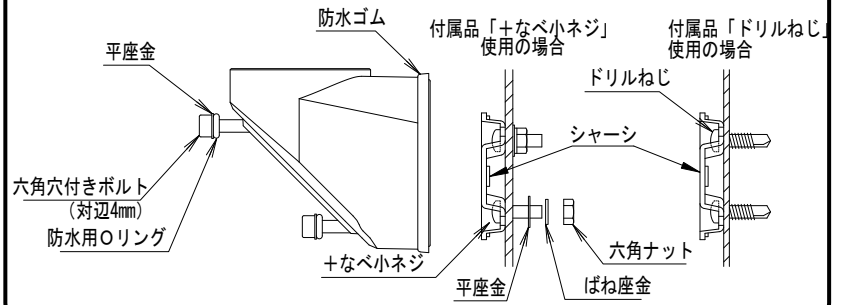
●この図面に記載の仕様は、2009年1月21日現在のものです。

外觀寸法図

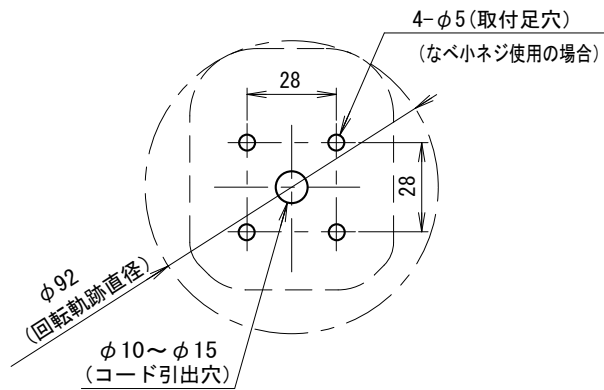
型式

LEMLWB

取付方法



取付穴加工図



付属品

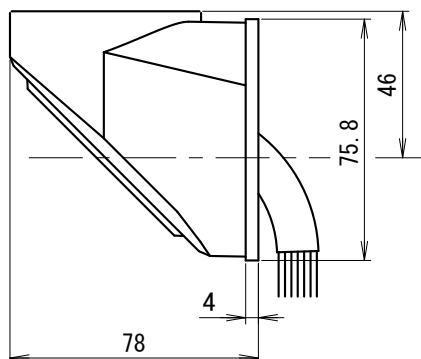
+なべ小ネジ, ばね座金, ナット



+バインドドリルネジ



平座金

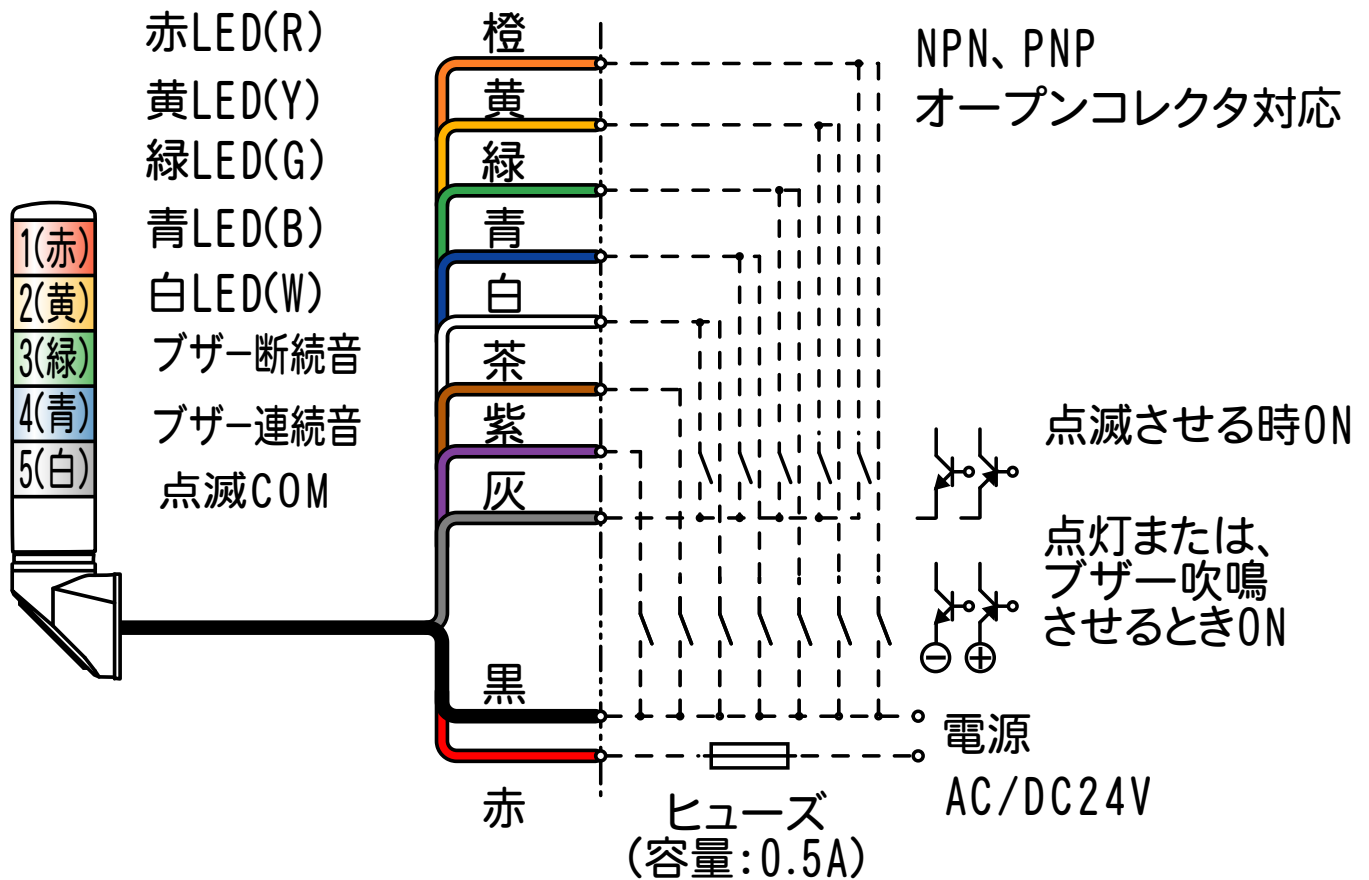


●この図面に記載の仕様は、2006年3月31日現在のものです。

結線図

型式

LEMLWB



★上記結線例では、点灯・点滅同時入力の場合、点灯が優先し、他の段も点滅できなくなります。また、ブザー連続音・断続音を同時入力の場合、連続音が優先します。

●この図面に記載の仕様は、2009年1月21日現在のものです。