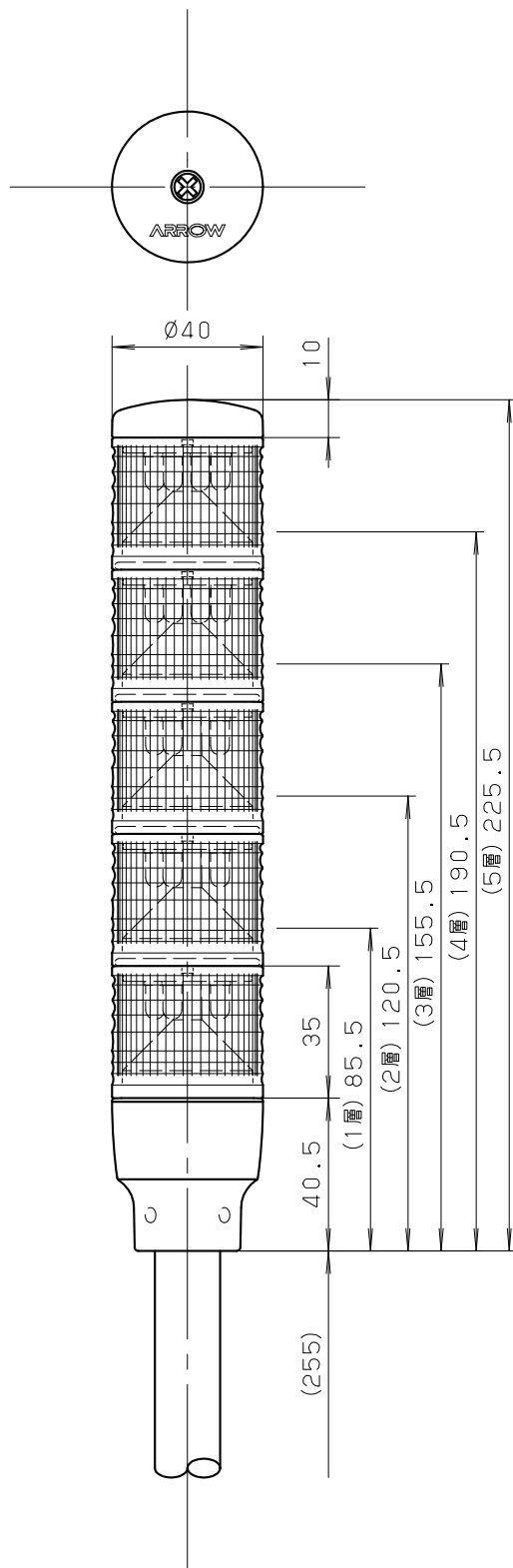


外觀寸法図

型式 LOU-24



取付穴加工図

水平面取付時

φ32 (製品取付部外形寸法)

φ19 ±1

防水ゴムワッシャー

平座金

板厚 t=2~6

垂直面取付時

32 (製品取付部外形寸法)

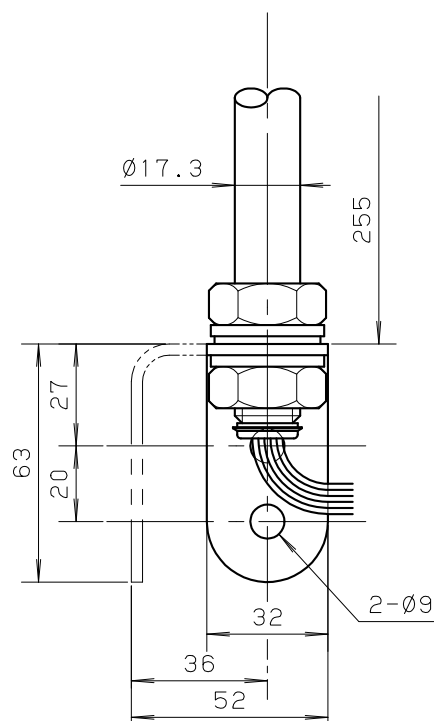
63 (製品取付部外形寸法)

27

20

2-φ9 (取付用穴)

36

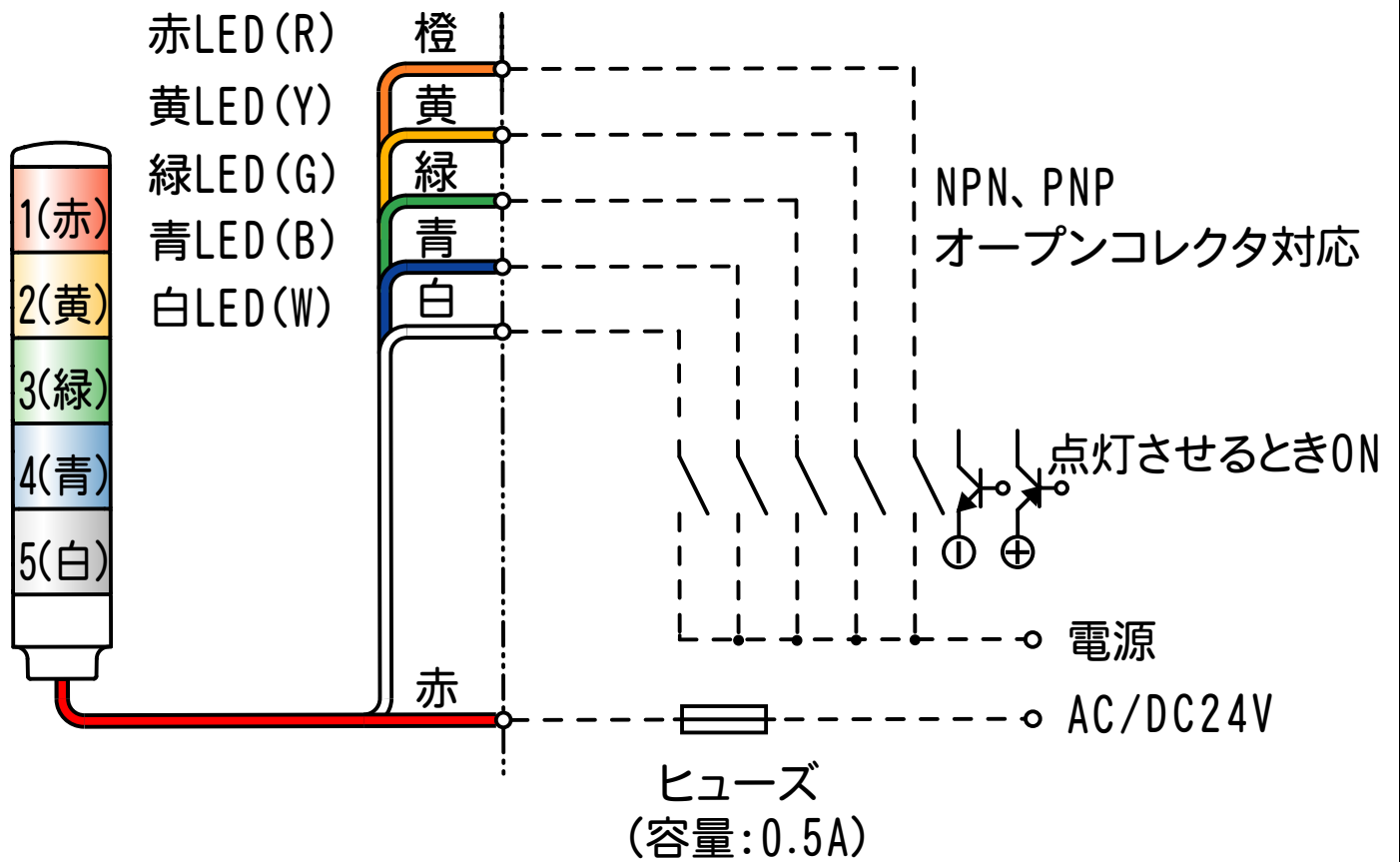


●この図面に記載の仕様は、2004年9月6日現在のものです。

結線図

型式

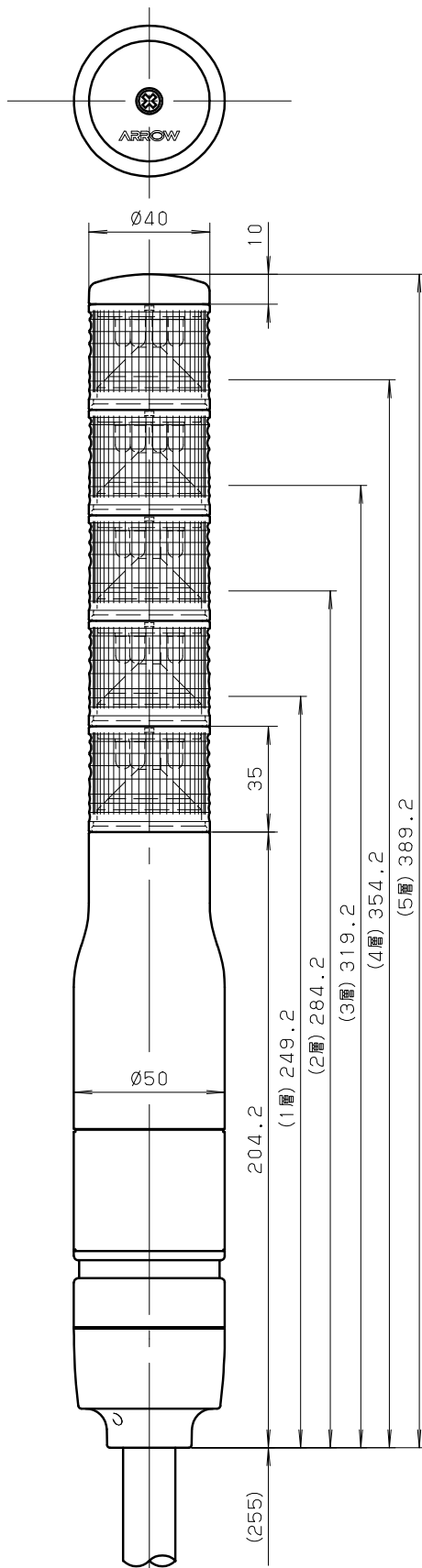
LOUT-24



●この図面に記載の仕様は、2009年1月8日現在のものです。

外觀寸法図

型式 LOUT-100/200



取付穴加工図

水平面取付時

φ32 (製品取付部外形寸法)

φ19⁺¹

防水ゴムワッシャー
平座金

板厚: t=2~6

垂直面取付時

32
(製品取付部外形寸法)

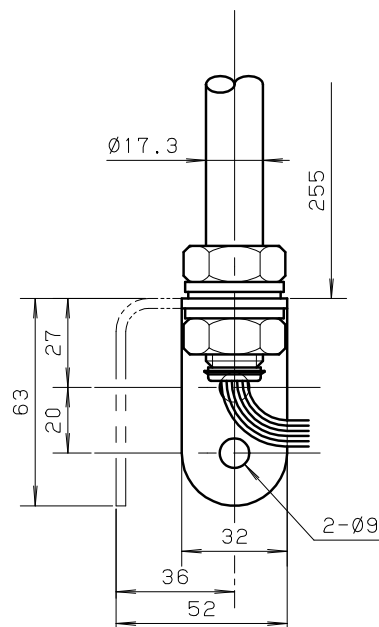
63 (製品取付部外形寸法)

27

20

36

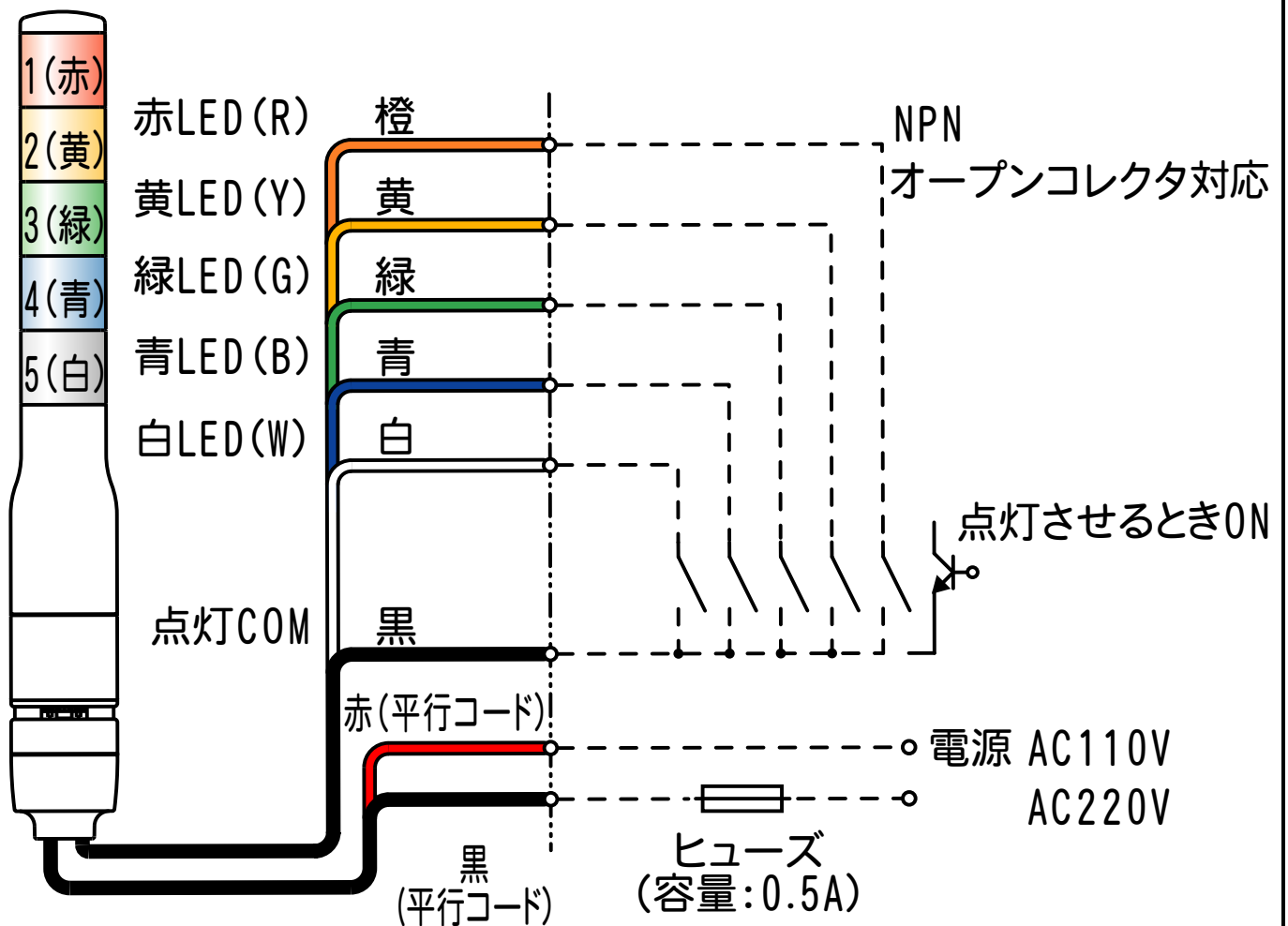
2-φ9
(取付用穴)



●この図面に記載の仕様は、2004年9月6日現在のものです。

結線図

型式 LOUT-100/200



●この図面に記載の仕様は、2009年1月8日現在のものです。