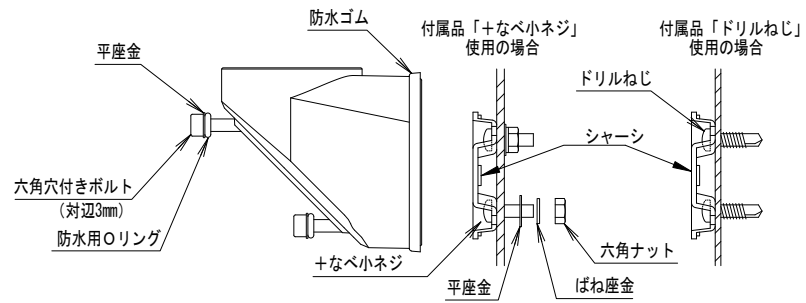


外觀寸法図

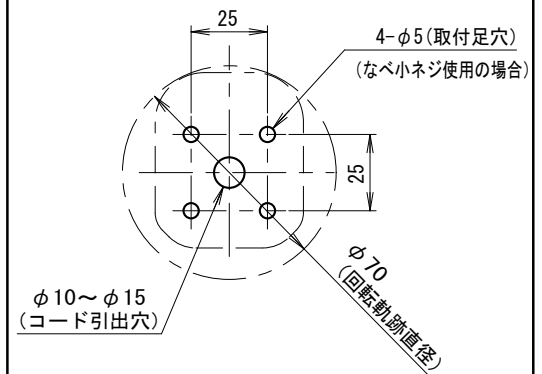
型式

LOULB

取付方法



取付穴加工図



付属品

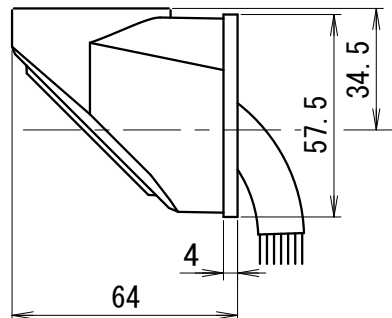
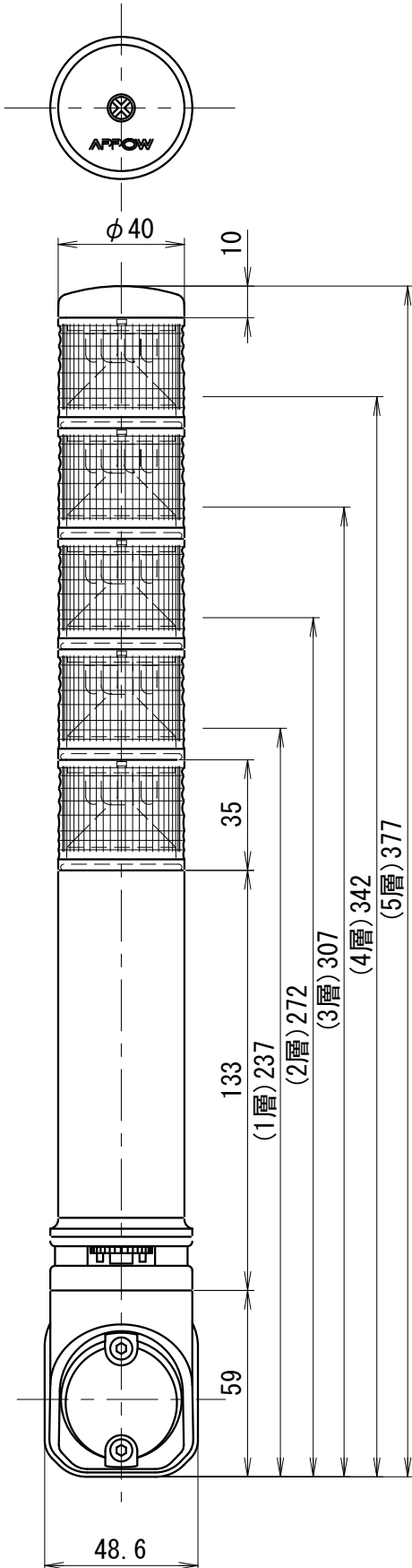
+なべ小ネジ, ばね座金, ナット



+バインドドリルネジ



平座金

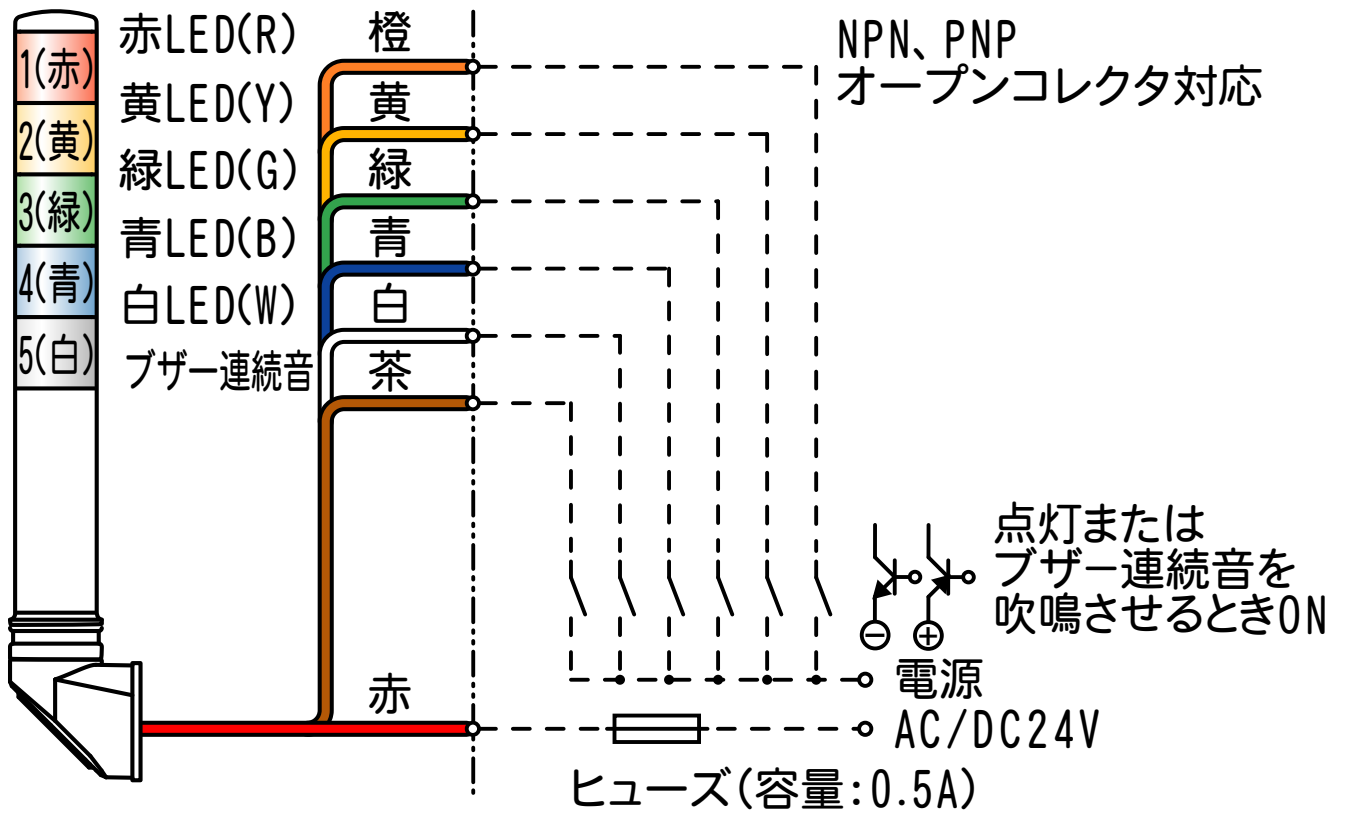


●この図面に記載の仕様は、2006年3月31日現在のものです。

結線図

型式

LOULB



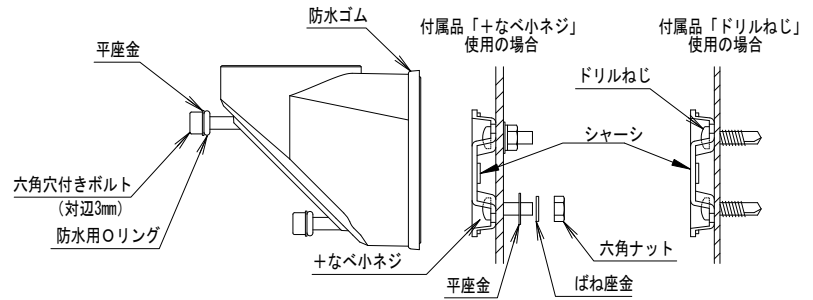
●この図面に記載の仕様は、2009年1月15日現在のものです。

外觀寸法図

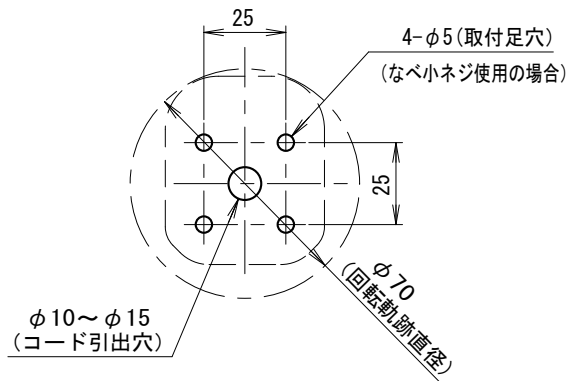
型式

LOULWB

取付方法



取付穴加工図



付属品

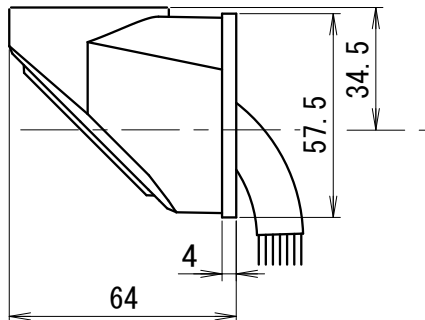
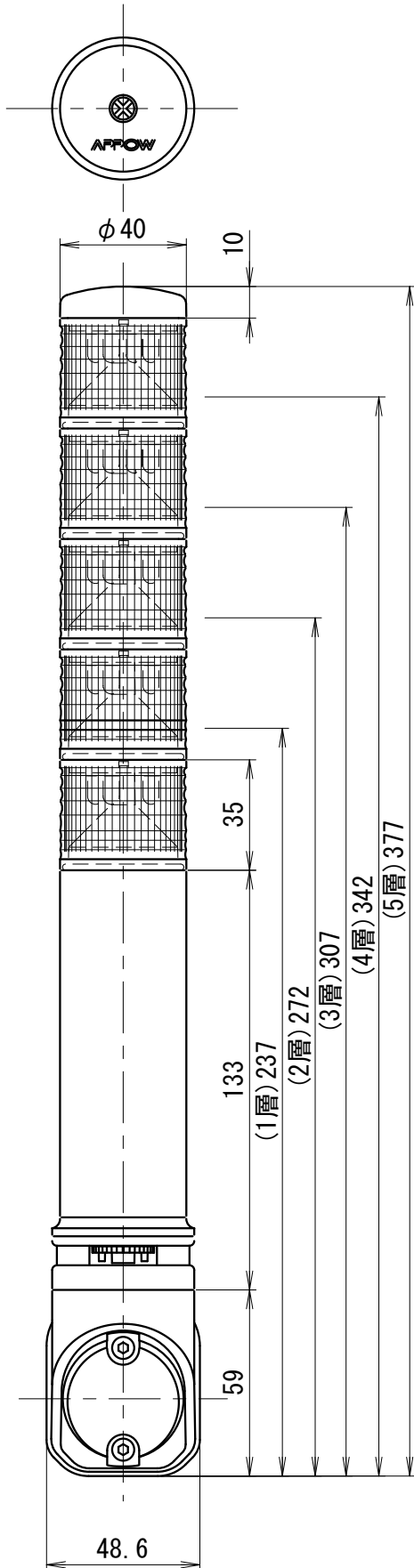
+なべ小ネジ, ばね座金, ナット



+バインドドリルネジ



平座金

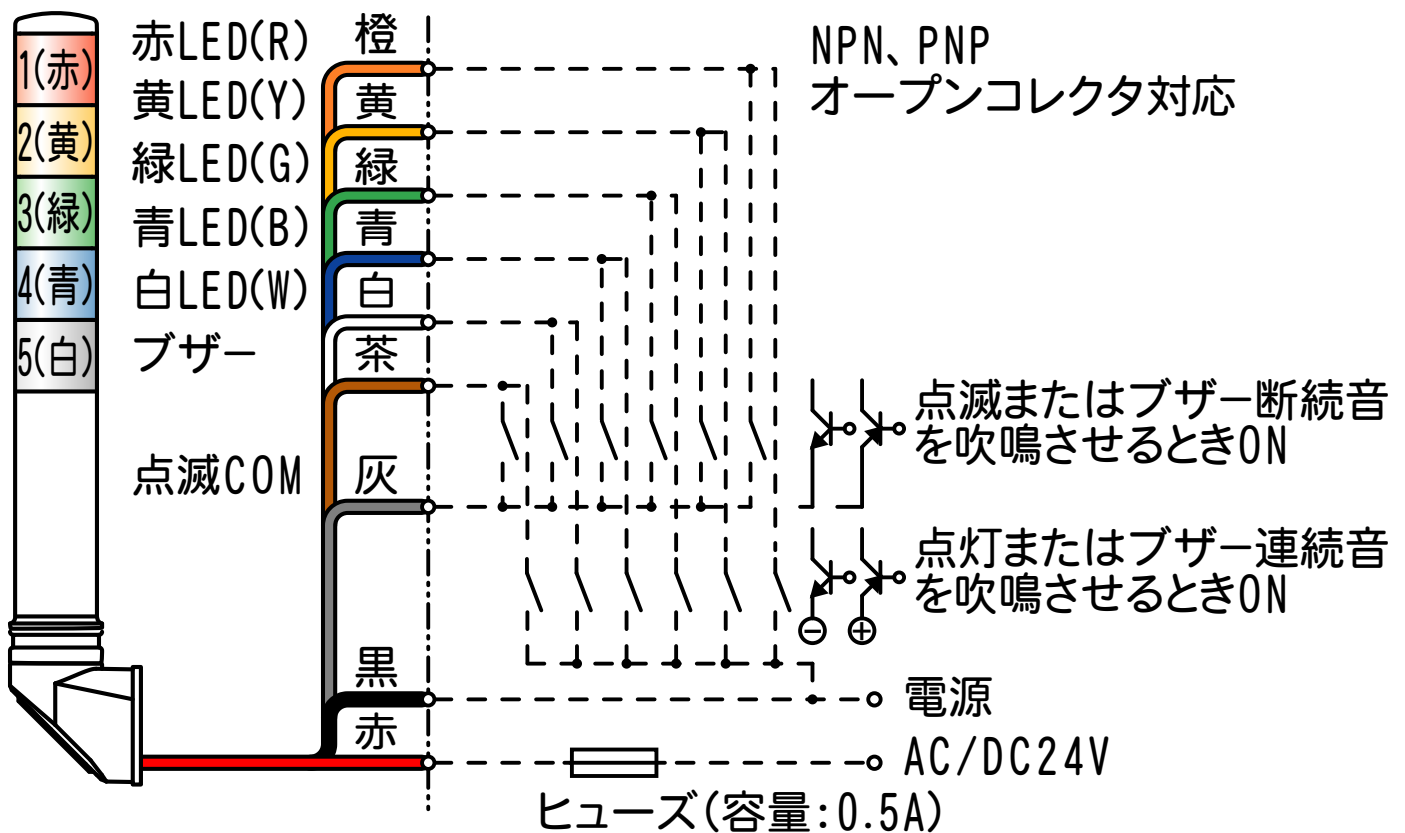


●この図面に記載の仕様は、2006年3月31日現在のものです。

結線図

型式

LOULWB



★ 上記結線例では、点灯・点滅または、ブザー連続音・断続音を同時入力の場合、点灯または連続音が優先し、他の段の点滅またはブザー断続音の吹鳴ができなくなります。

●この図面に記載の仕様は、2009年1月15日現在のものです。