

アロー 積層式表示灯

[型式] AUS、AUSG

取扱説明書

このたびはお買い上げいただき、誠にありがとうございます。
ご使用に際してはこの取扱説明書をよくお読みのうえ、正しくお使いください。
お読みになったあとは大切に保管し、必要なお読みください。

1 安全上のご注意

表示内容を見逃して誤った使い方をしたときに生じる危害や損害を説明しています。

本機のご使用前に以下の「注意事項」をよくお読みいただき、理解し遵守してください。

警告

取扱いを誤った場合、使用者が死亡又は重症を負うことが想定される危害の程度をいう。

- 製品は取扱説明書に記載された範囲内でご使用ください。
- 感電、火災のおそれがあります。
- 結線するときは、必ず電源を切ってから行ってください。
- 感電するおそれがあります。
- 取扱説明書に記載された部品の交換、組み替え及び調整を行なうときは、必ず電源を切ってから行ってください。
- 感電するおそれがあります。
- 本機の分解や改造は行なわないでください。
- 感電するおそれがあります。

注意

取扱いを誤った場合、使用者が傷害を負うことが想定されるか、又は物的損害の発生が想定される危害、損害の程度をいう。

- 使用しない引出し線の先端は、必ず絶縁テープ等で絶縁処理をしてください。
- 感電、漏電、故障の原因となります。

【おねがい】

- 電源回路および内部回路保護のため、外部に必ずヒューズを接続してください。
- 電圧変動の激しい電源（変動率10%を越える電源）や、ノイズ、サージを多く含む電源（±1000V、1μsを超えるもの）でのご使用は避けてください。
- 引出し線を強く引っ張らないでください。
- 配線の余分な引き回しや他の電源線などの併設は避けてください。
- 取扱説明書に記載された部品の交換、組み替え及び調整を行なうときは、防水リング等のはみ出しにご注意ください。

2 型式の説明

例) AUS-24-5

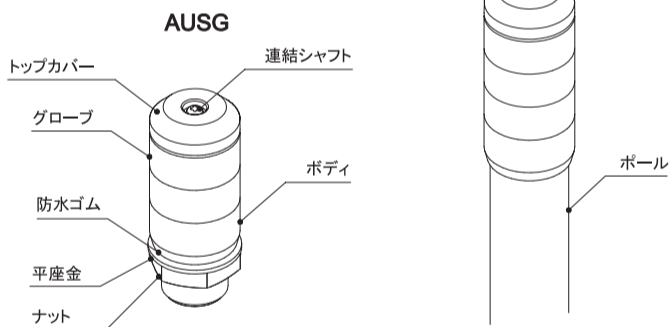
機種別の型式

AUS : ボール取付け
AUSG : 直付け

表示灯の積層段数

1: 1段
2: 2段
3: 3段
4: 4段
5: 5段

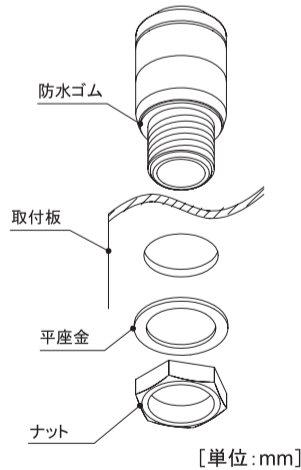
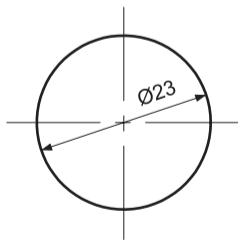
3 各部の名称



4 取付方法

- 取付けは、振動の少ない十分強度のある平らな面を選んでください。
- 右図を参照にナットで確実に固定してください。

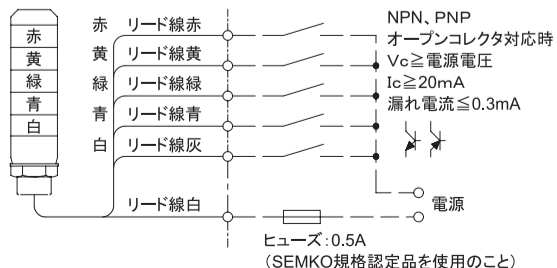
取付穴加工図



[単位: mm]

5 結線方法

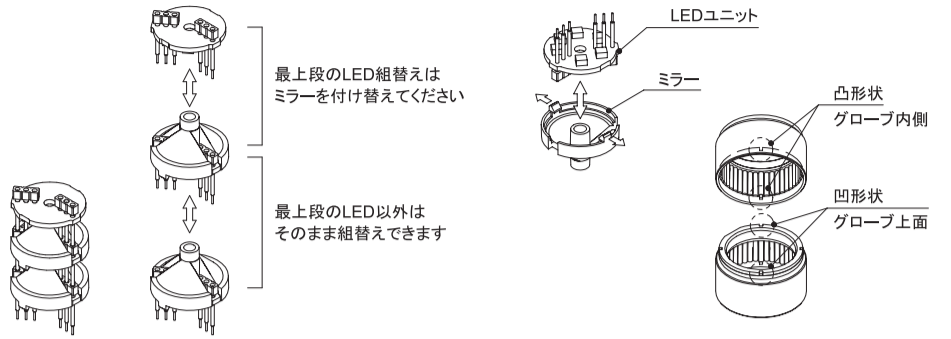
- オープンコレクタ使用時は、そのトランジスタのエミッタ側は独立したものと（電源ラインと共通でないもの）が必要です。



引出しコード
電源線: UL1007 AWG20×1本
信号機: UL1007 AWG24×5本
引出し長さ: 400mm (AUS)
600mm (AUSG)

6 [LEDユニットの組替え方法]

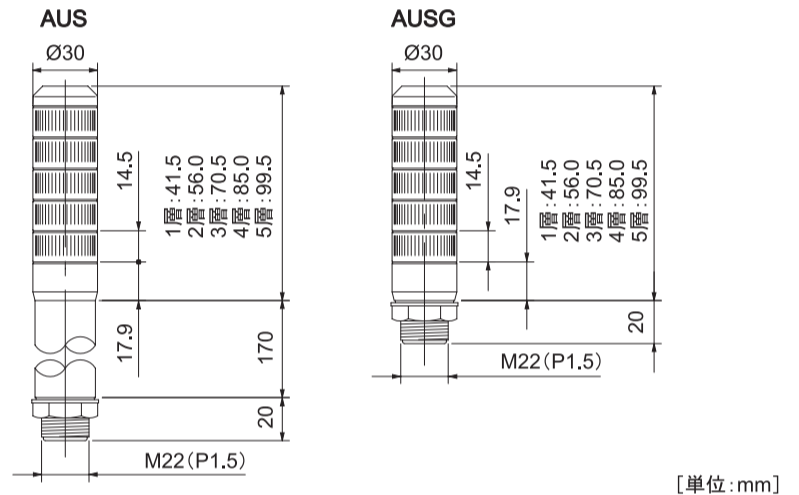
- 連結シャフトを外し、トップカバーとグローブを取り外してください。
- LEDユニットは垂直に抜き差しできます。差し込み時はLEDユニットの方向にご注意ください。
- 最上段ユニット組替時は、組替えたいLEDユニットをマイナスドライバーなど先の細い工具でミラーから取り外してください。
- グローブ積層時は、グローブ内側の凸とグローブ上面の凹を合わせてください。



7 [定格]

型式	定格電圧	消費電力	製品質量	使用周囲温度	-10°C~50°C
AUS-24-1, AUSG-24-1	AC/DC24V	0.5W	AUS 0.2kg	使用周囲湿度	35%~85%RH (結露のないこと)
AUS-24-2, AUSG-24-2		1.0W		使用雰囲気	腐食性ガスのないこと
AUS-24-3, AUSG-24-3		1.5W	AUSG 0.1kg	保護特性	IP54 (正方向取付時)
AUS-24-4, AUSG-24-4		2.0W			
AUS-24-5, AUSG-24-5		2.5W			

8 [外観図]



[単位: mm]

9 [オプション品]

品名	型式
取付L金具	L-52
AU壁付けアングル	AS-53
AUボール	AS-50

株式会社デジタル

製品に関するお問い合わせは **デジタル お客様センター** まで

詳細はホームページをご覧ください。

<http://www.proface.co.jp/customer/contact.html>

AQT0333D



Schneider Electric