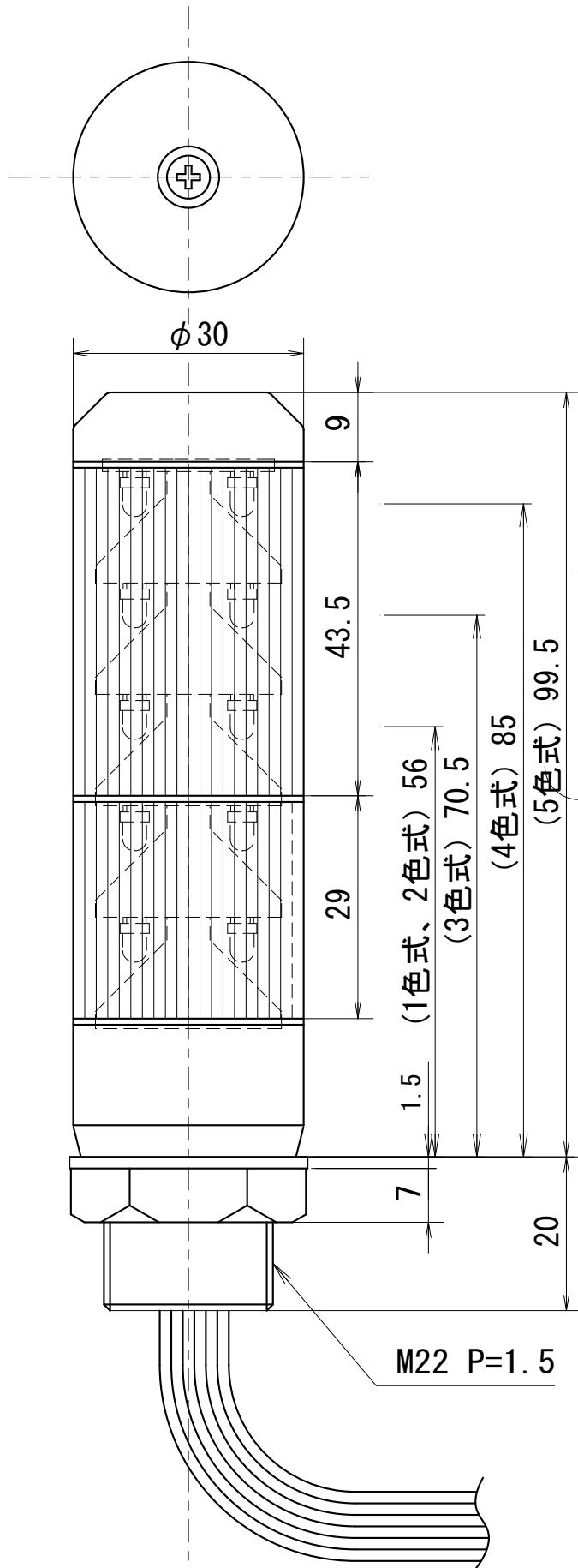


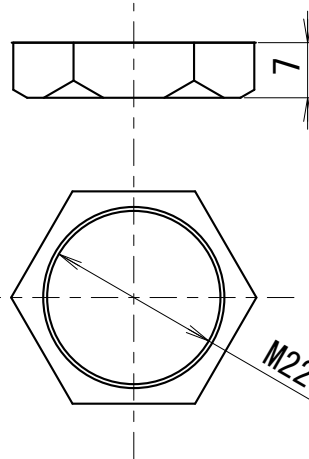
外観寸法図

型式

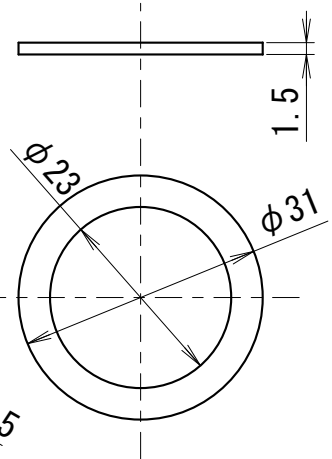
AUG



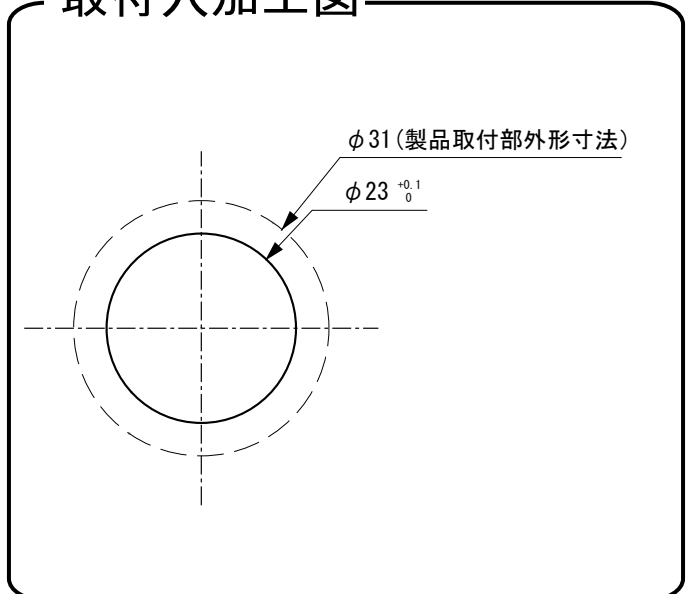
ナット



ワッシャー



取付穴加工図

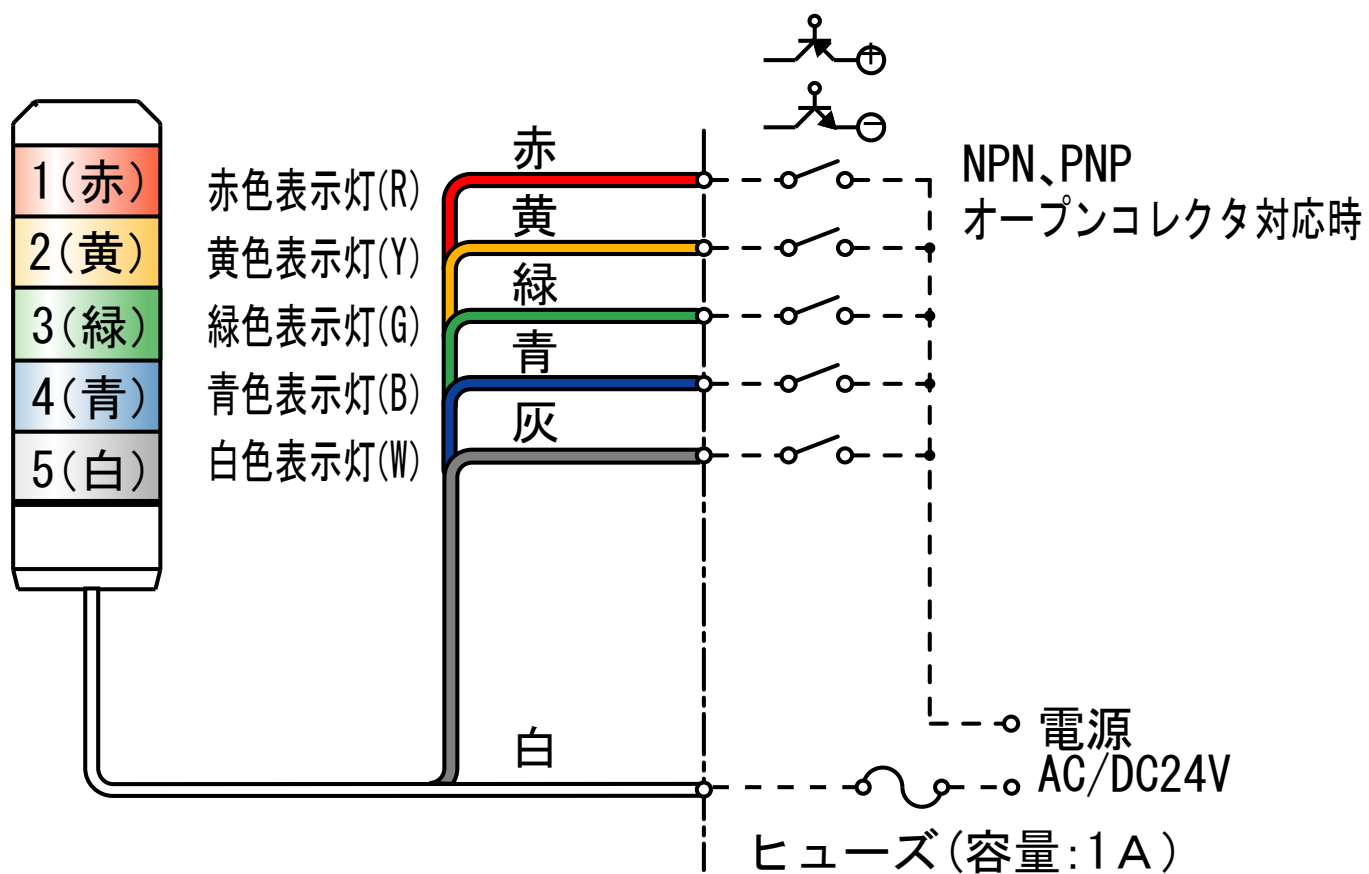


●この図面に記載の仕様は、2005年5月31日現在のものです。

結線図

型式

AUG



●この図面に記載の仕様は、2005年5月31日現在のものです。