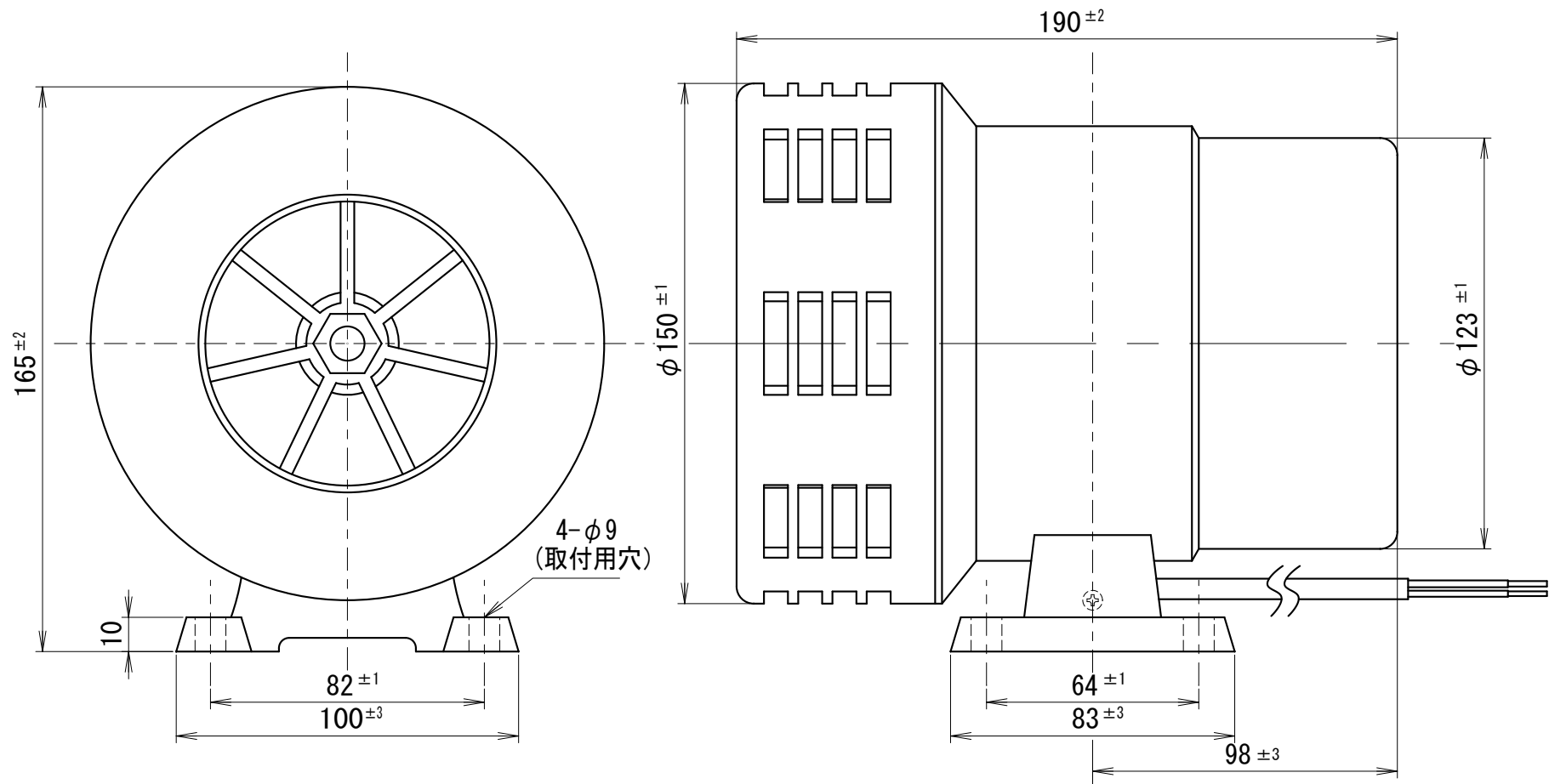


# 外觀寸法図

型式

TN

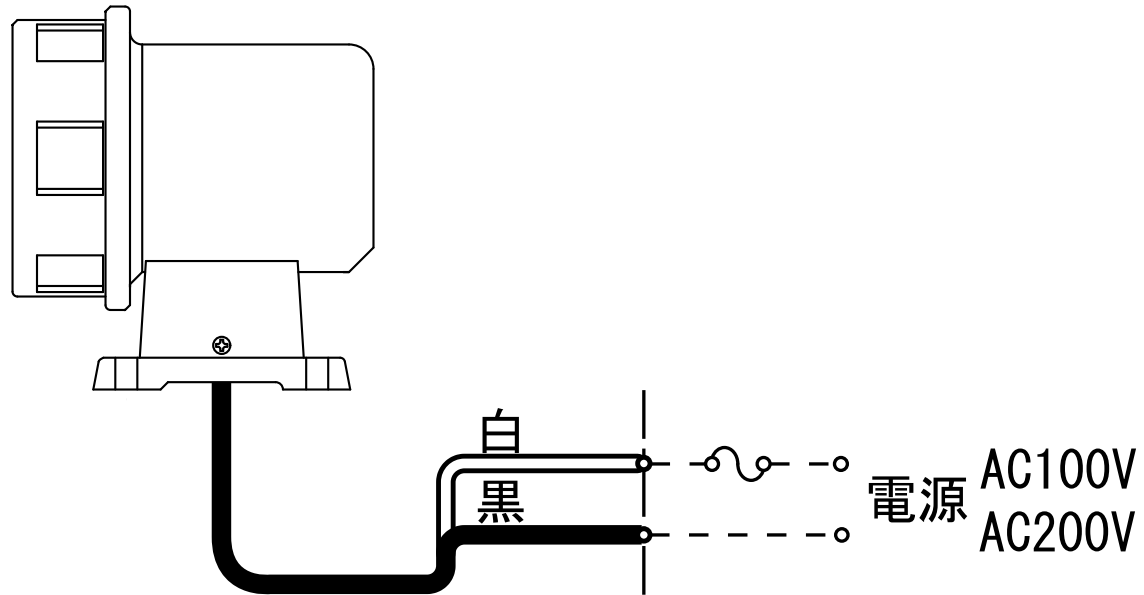


●この図面に記載の仕様は、2006年3月31日現在のものです。

結線図

型式

TN



●この図面に記載の仕様は、2006年3月31日現在のものです。