

このたびは、「アサヒモーターサイレン」をお買い上げいただき誠にありがとうございます。使用上の注意等、十分ご理解いただき、性能が万全に発揮できる状態で末永くご愛

ご使用ください。ご使用に際しては、まず、この説明書を最後までご覧になって、用ください。またいつでも読み返しできるように大切に保管してください。

概要

- 当商品は、船舶や工場・学校の時報・警報用に、また火災報知用として幅広くご使用できます。
- 塗装はメラミン樹脂焼付塗装で、厳しい使用環境に耐えられます。
- 防滴構造です。

目次

- | | |
|------------|-----------|
| 1: 安全上のご注意 | 5: 結線方法 |
| 2: 型式の説明 | 6: 定格 |
| 3: 各部の名称 | 7: 外観図 |
| 4: 取付方法 | 8: 取付穴加工図 |

1 安全上のご注意

表示内容を無視して誤った使い方をしたときに生じる危害や損害を説明します。

警告 この表示の欄は「取扱いを誤った場合、使用者が死亡又は重症を負うことが想定される危害・損害の程度」を示します。

注意 この表示の欄は「取扱いを誤った場合、使用者が傷害を負うことが想定されるか、または物的損害の発生が想定される危害・損害の程度」を示します。

本機のご使用前に以下の「注意事項」をよくお読みいただき、理解し遵守してください。

警告

- ◎歌口・羽根の部分には、手・指・棒状のものを絶対に入れないでください。大きな怪我の原因となります。
- ◎電源コードの配線・延長工事は、必ず線径・電気容量が同等以上のコードをご使用ください。火災の原因となります。
- ◎引火の危険因子（ガソリン・可燃性スプレー・シンナー・ラッカー粉塵など）のある場所で使用する場合は、防爆構造の器具をご使用ください。火災・爆発の原因となります。

注意

- ◎結線するときは、必ず電源を切ってから行ってください。感電事故や故障の原因となります。
- ◎回転部分（羽根・歌口）の周囲は十分に空間をとり、物を置かないでください。怪我や故障の原因となります。
- ◎取付けは必ず4点固定（BSG・BS・Fは2点固定）にて確実に行ってください。怪我や故障の原因となります。

[取付上のおねがい]

- ◎本機は必ず正方向に取付けてご使用ください。定格に記された性能が満足できなくなります。
- ◎本体より出ている引出しコードを強く引っ張らないでください。故障の原因となります。
- ◎屋外などの雨・風が大量にかかる場所に設置する場合は、雨覆いを取付けてください。内部に雨水が浸入するおそれがあります。
- ◎直接高圧の水をかけたり、水中に浸けたりすることは絶対に避けてください。故障の原因となります。

[結線時のおねがい]

- ◎結線の前に、使用電源電圧と本機の電源電圧表示が一致していることを確認してください。
- ◎電圧変動の激しい電源（変動率10%を超える電源）や、ノイズ、サージを多く含む電源（ノイズ電圧±1000V、1μsを超えるもの）でのご使用は避けてください。誤動作や故障の原因となります。

[使用時のおねがい]

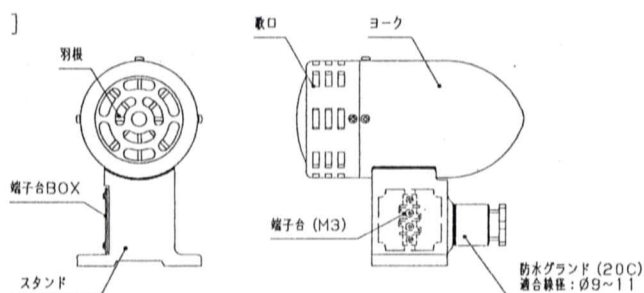
- ◎本機は、定格表に記載されている範囲内でご使用ください。故障の原因となります。
- ◎供給電源の投入については、電圧が徐々に上昇して定格電圧になるような投入は避けてください。誤動作のおそれがあります。

2 [型式の説明] 例) TW-100-200W

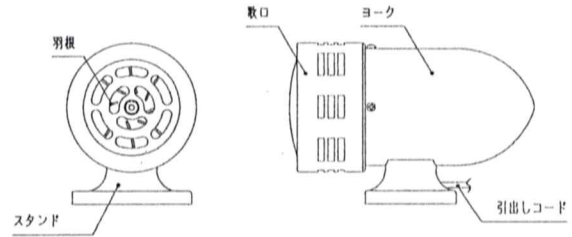
機種の種類	モーター容量
BSG : 片羽根式・流線型モーターサイレン (船舶用)	製品の電源電圧
BS・F : 片羽根式・流線型モーターサイレン	24: DC24V
TN・T : 片羽根式モーターサイレン	100: AC100V
TW・A・K : 両羽根式モーターサイレン	200: AC200V
	(AC220V: BSG, BSのみ)

3 [各部の名称]

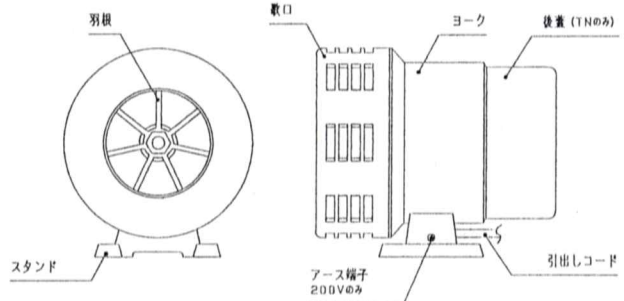
[BSG]



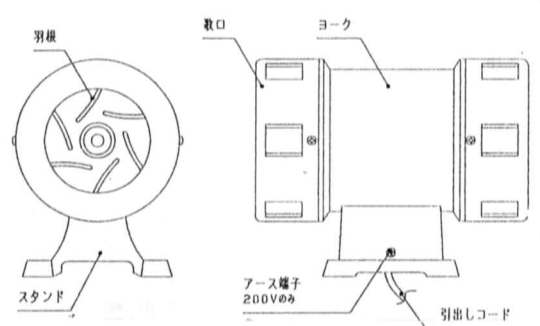
[BS・F]



[TN・T]



[TW・A・K]



4 [取付方法]

- ▽取付けは、振動の少ない十分強度のある平らな面を選んでください。
- ▽取付けピッチは [8: 取付穴加工図] をご参照ください。
- ▽取付けはスタンドの取付穴を用いて、必ず4点固定（BSG・BS・Fは2点固定）にて確実に行ってください。

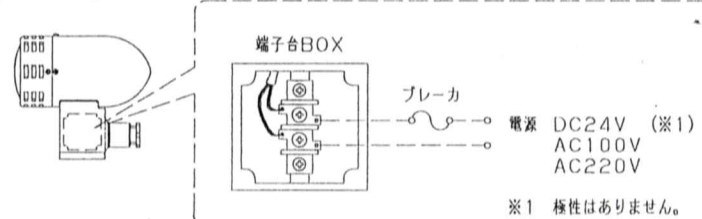
5 [結線方法]

注意

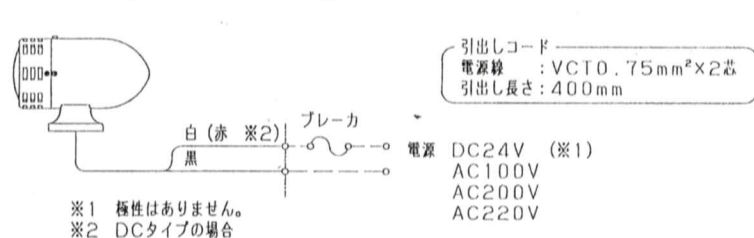
- ◎結線するときは、必ず電源を切ってから行ってください。感電事故や故障の原因となります。

- ▽下図に結線方法を示します。
- ▽電源は保護用ブレーカを介して供給してください。ブレーカ容量については、[6: 定格 プレーカ容量] をご参照ください。

[BSG] の場合



[BS・F・TN・T・TW・A・K] の場合



6 [定格]

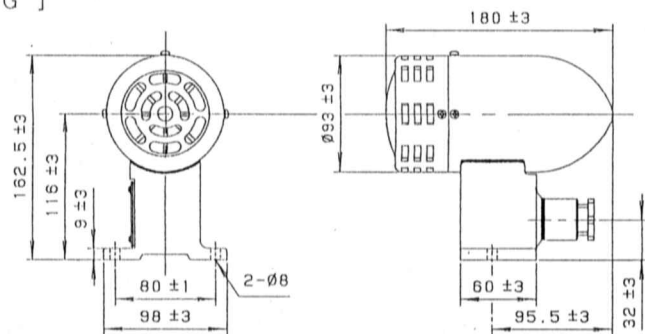
型式	定格電源電圧	使用電圧範囲	消費電力	ブレーカ容量	回転数	定格時間	音圧 (1m前)	製品質量	
BSG-24-80W	DC24V	定格電源電圧 ±10%	80W	8.0A	7500min ⁻¹	15min	115dB	2.4kg	
BSG-100-75W	AC100V		80W	4.0A		5500min ⁻¹			5min
BSG-200-75W	AC220V		80W	2.0A	7500min ⁻¹		15min	110dB	
BS-24-40W	DC24V		32W	7.0A		7500min ⁻¹	5min		116dB
BS-24-75W	DC24V		36W	8.0A	8000min ⁻¹		5min	116dB	
BS-100-75W	AC100V		60W	3.0A		8000min ⁻¹	5min		117dB
BS-200-75W	AC220V		80W	2.0A	6500min ⁻¹		5min	125dB	
F-100-100W	AC100V		110W	5.5A		6000min ⁻¹	5min		125dB
F-200-100W	AC200V		120W	3.0A	5500min ⁻¹		5min	127dB	
T-100-125W	AC100V		150W	7.5A		5500min ⁻¹	5min		137dB
T-200-125W	AC200V		120W	3.0A	850W		43.0A	5500min ⁻¹	
TN-100-200W	AC100V		300W	15.0A		800W			20.0A
TN-200-200W	AC200V		320W	8.0A	800W		20.0A	5500min ⁻¹	
TW-100-200W	AC100V		300W	15.0A		800W			20.0A
TW-200-200W	AC200V		320W	8.0A	800W		20.0A	5500min ⁻¹	
A-100-450W	AC100V		500W	25.0A		800W			20.0A
A-200-450W	AC200V	500W	12.5A	800W	20.0A		5500min ⁻¹	5min	
K-100-750W	AC100V	850W	43.0A			800W			20.0A
K-200-750W	AC200V	800W	20.0A	800W	20.0A		5500min ⁻¹	5min	

●環境仕様

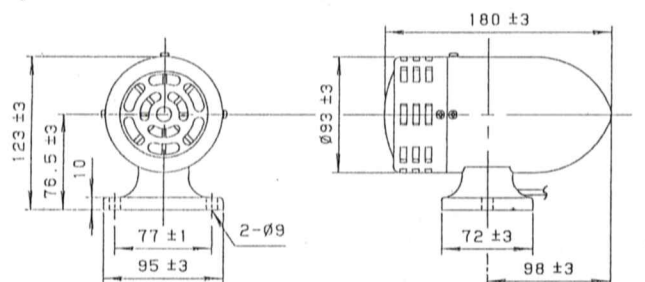
使用周囲温度	-10°C ~ 50°C
使用周囲湿度	35%~85%RH (結露のないこと)
使用雰囲気	腐食性ガスのないこと

7 [外観図]

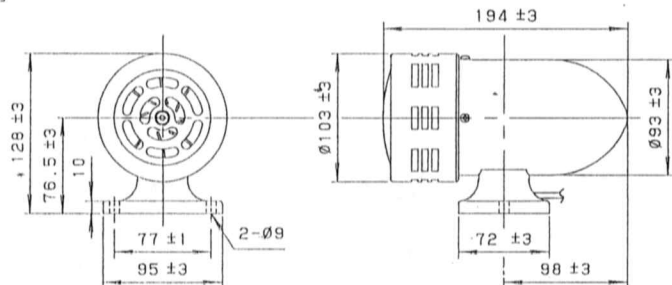
[BSG]



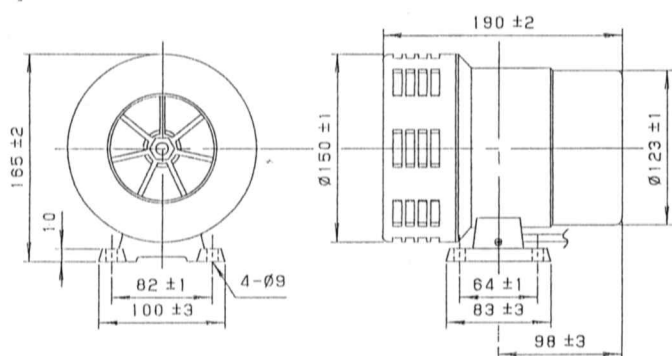
[BS]



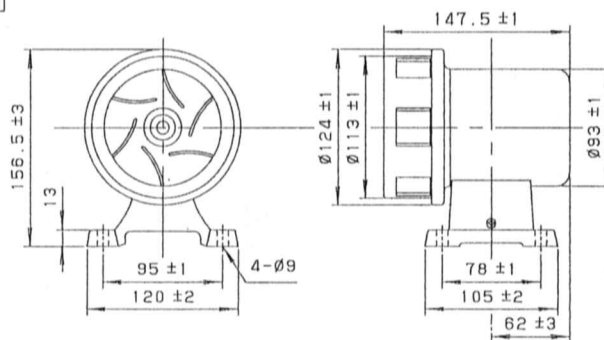
[F]



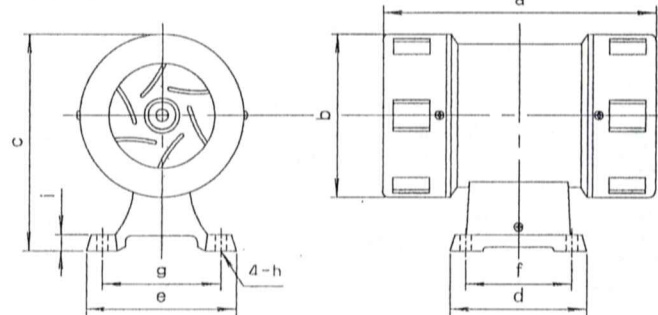
[TN]



[T]



[TW・A・K]



■寸法表■

寸法	型式	TW	A	K
a		216±2	265±1	300±2
b		Ø130±1	Ø154±1	Ø180±1
c		173±3	211±3	225±3
d		108±3	148±3	149±3
e		119±3	161±3	161±3

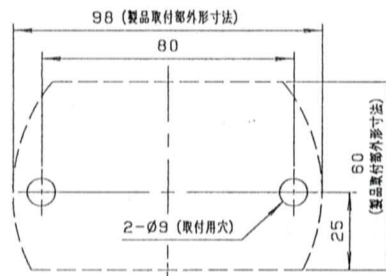
寸法	型式	TW	A	K
f		84±1	116±1	116±1
g		95±1	128±1	128±1
h		Ø9	Ø10	Ø10
i		13±1	13±1	13±1

[単位: mm]

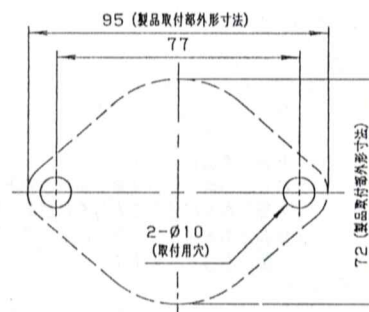
8 [取付穴加工]

※記載の寸法は基準寸法を記載しています。寸法公差に関しては[7:外観図]をご参照ください。

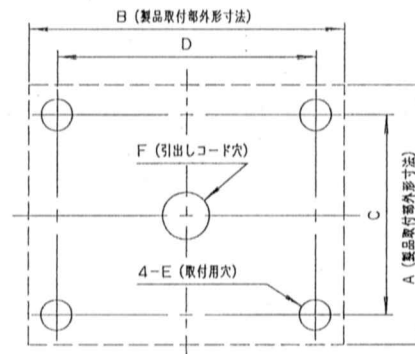
[BSG]



[BS・F]



[TN・T・TW・A・K]



■寸法表■

寸法	型式	TN	T	TW	A	K
A		83	105	108	148	149
B		100	120	119	161	161
C		64	78	84	116	116
D		82	95	95	128	128
E		Ø10	Ø10	Ø10	Ø11	Ø11
F		Ø15	Ø15	Ø15	Ø15	Ø15

[単位: mm]

ARROW電子工業株式会社

ARROW ELECTRONICS IND. CO., LTD.

URL: <http://www.arrow-elec.co.jp>

本社 〒538-0044 大阪市鶴見区放出東3-30-20 大阪営業所 〒538-0044 大阪市鶴見区放出東3-30-20
 TEL06(6961)-1333(ℓ) FAX06(6969)-0510 TEL06(6961)-0325 FAX06(6961)-1199
 東京営業所 〒1170-0012 東京都豊島区上池袋4-1-10F 広島営業所 〒733-0005 広島市西区三滝町20-3-1F
 TEL03(5907)-3230 FAX03(5907)-3231 TEL082(239)7254 FAX082(239)7256
 神奈川営業所 〒226-0011 横浜市緑区中山町301-5-3F 福岡営業所 〒816-0094 福岡市博多区諸岡1-6-36
 TEL045(938)-0500 FAX045(938)-0600 TEL092(574)5446 FAX092(574)5450
 名古屋営業所 〒465-0093 名古屋市中東区一社3-105-1
 TEL052(709)-5556 FAX052(709)-5573

おねがい

●出荷に際しては、取扱説明書を含め十分なチェックをして万全を期しておりますが、万一ご使用中にご不審な点やお気付きのことがありましたらお買い上げの販売店までご連絡ください。