

アロー 電子音警報器

[型式] BT-24BR

取扱説明書

このたびはお買い上げいただき、誠にありがとうございます。
ご使用に際してはこの取扱説明書をよくお読みのうえ、正しくお使いください。
お読みになったあとは大切に保管し、必要なお読みください。

1 安全上のご注意

表示内容を見逃して誤った使い方をしたときに生じる危害や損害を説明しています。

本機のご使用前に以下の「注意事項」をよくお読みいただき、理解し遵守してください。

警告

取扱いを誤った場合、使用者が死亡又は重症を負うことが想定される危害の程度をいう。

- 製品は取扱説明書に記載された範囲内でご使用ください。
感電、火災のおそれがあります。
- 結線するときは、必ず電源を切ってから行ってください。
感電するおそれがあります。
- 取扱説明書に記載された部品の交換、組み替え及び調整を行なうときは、必ず電源を切ってから行ってください。
感電するおそれがあります。
- 本機の分解や改造は行なわないでください。
感電するおそれがあります。

注意

取扱いを誤った場合、使用者が傷害を負うことが想定されるか、又は物的損害の発生が想定される危害、損害の程度をいう。

- 使用しない引出し線の先端は、必ず絶縁テープ等で絶縁処理をしてください。
感電、漏電、故障の原因となります。

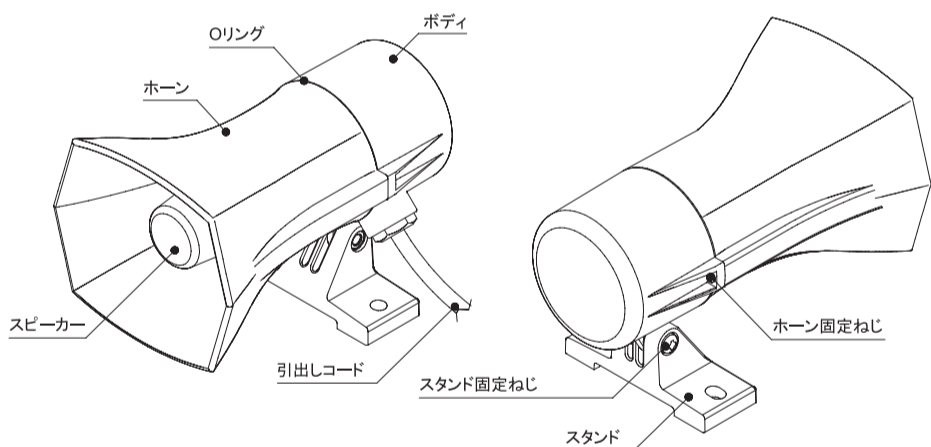
【おねがい】

- スピーカ開口部に雨水が入らないよう取り付けてください。
- 電源回路および内部回路保護のため、外部に必ずヒューズを接続してください。
- 電圧変動の激しい電源(変動率10%を超える電源)や、ノイズ、サージを多く含む電源(±1000V、1μsを超えるもの)でのご使用は避けてください。
- 引出し線を強く引っ張らないでください。
- IC・LSIを使用しているため、電磁波の強い場所での使用は避けてください。
- 配線の余分な引き回しや他の電源線などの併設は避けてください。
- ボリュームを強く押ししたり、無理に回さないでください。
- 取扱説明書に記載された部品の交換、組み替え及び調整を行なうときは、防水リング等のはみ出しにご注意ください。
- 複数台使用される場合、音色を同時にスタートしても再生音は同期しません。

2 [型式の説明] 例) BT-24BR-110

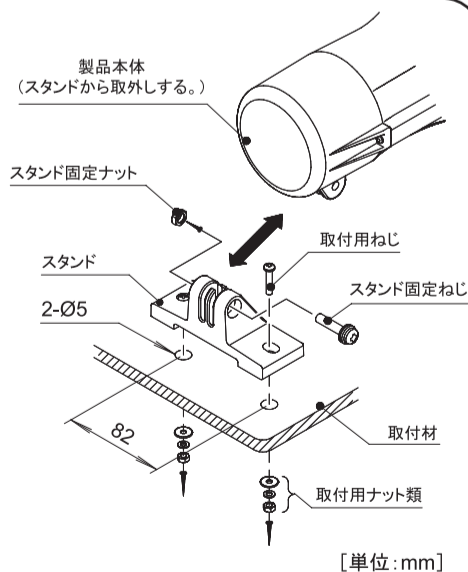
製品の電源電圧
24 : AC/DC24V
110 : AC110V

3 [各部の名称]



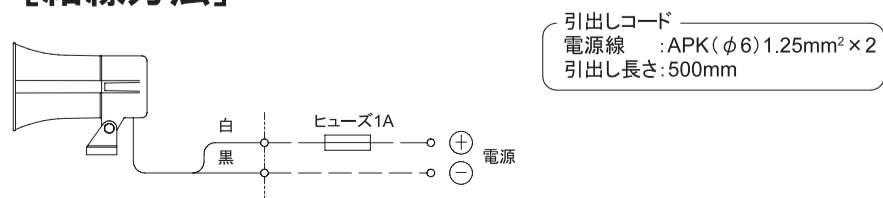
4 [取付方法]

- 取付けは、振動の少ない十分強度のある平らな面を選んでください。
- スタンド固定ねじを緩め、製品本体からスタンドを取外します。
- 右図を参照に、スタンドを取付板にねじで確実に固定してください。
推奨ねじ: 呼び径4×[板厚+10mm]以上
- 本体をスタンド固定ねじとナットで確実に固定してください。
推奨締付トルク: 0.6~0.8N・m



[単位: mm]

5 [結線方法]



6 [使用方法]

音量の調節と音色切替え

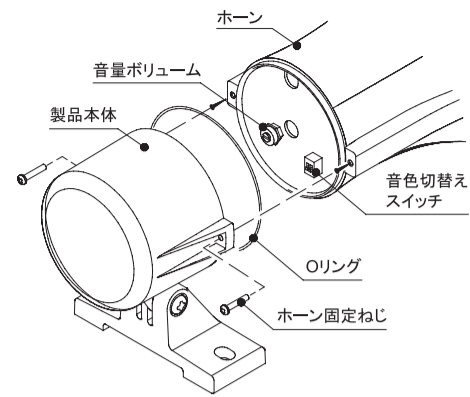
- 右図の通りホーン固定ねじ(2ヶ所)を緩め、製品本体からホーンを取外します。

音量の調節

- 右下図の通りホーン側のボリュームで音量調節ができます。

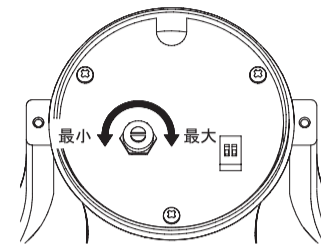
音色の切替え

- 音色の切替えは音色切替えスイッチで切替えできます。
下の音色表から選択してください。
- 調節後、ホーンと本体をねじで確実に固定してください。
推奨締付トルク: 0.5~0.7N・m



音色表	図の黒い部分がツマミ
1 ウェーブサイレン音(ウィーウウー)	
2 連続サイレン音(ウィー)	
3 アラーム音(ウィ・ウィ・ウィ)	

出荷時は[音色1]に設定

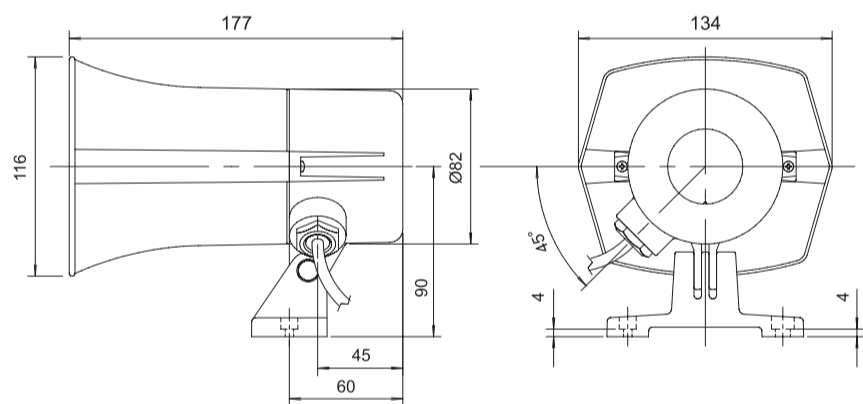


7 [定格]

型式	電源電圧	消費電力	突入電流	製品質量
BT-24BR-24	AC/DC24V	7.2W	0.5A	1.0kg
BT-24BR-110	AC110V	8.0W	0.7A	

音圧	最大102dB(1m前方) 0~102dB連続可変
定格出力	2W
定格時間	連続
使用温度範囲	-20°C ~ 50°C (~80°C 30分以内)
使用湿度範囲	35%~85%RH(結露のないこと)
使用雰囲気	腐食性ガスのないこと
保護特性	IP43

8 [外観図]



[単位: mm]

9 [オプション品]

品名	型式
取付L金具	L-1A
取付L金具	L-2A

株式会社デジタル

製品に関するお問い合わせは **デジタル お客様センター** まで

詳細はホームページをご覧ください。

<http://www.proface.co.jp/customer/contact.html>

AQT0186E

Schneider
Electric