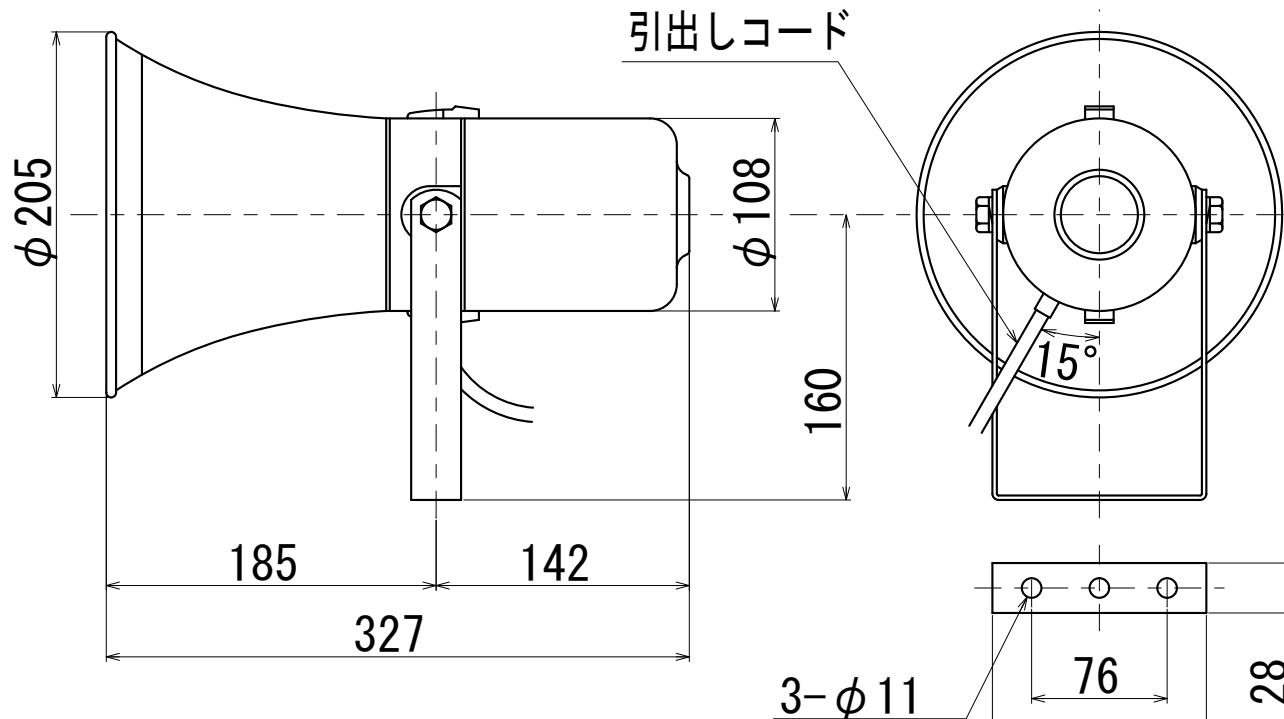
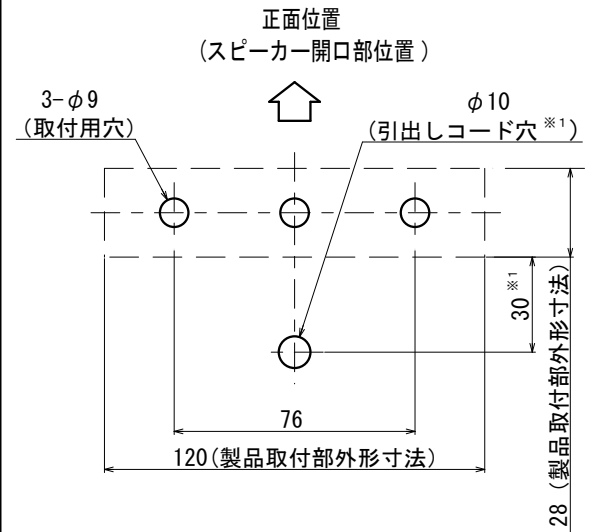


外觀寸法図

型式 ST-51F



取付穴加工図

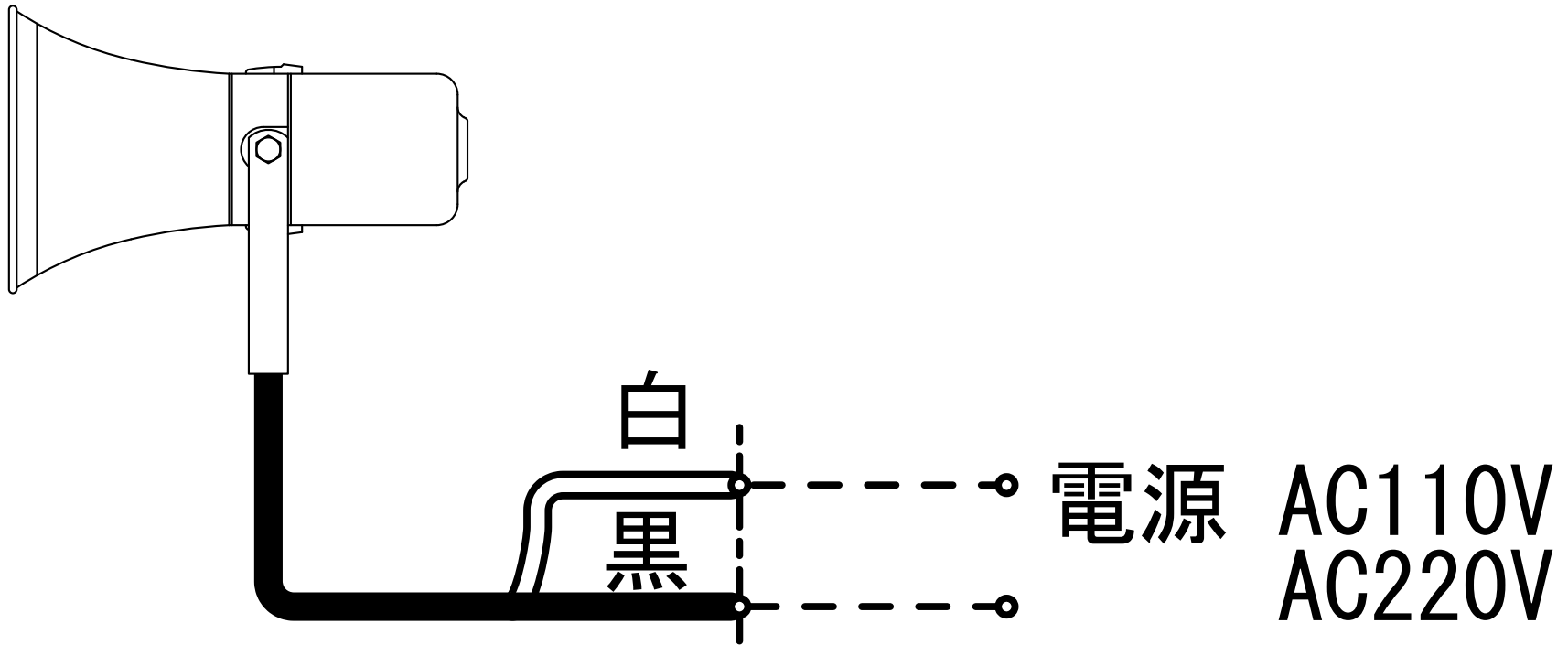


※1 引出しコード穴は必要に応じて開けて下さい。

●この図面に記載の仕様は、2001年11月2日現在のものです。

結線図

型式 ST-51F



●この図面に記載の仕様は、2005年5月31日現在のものです。