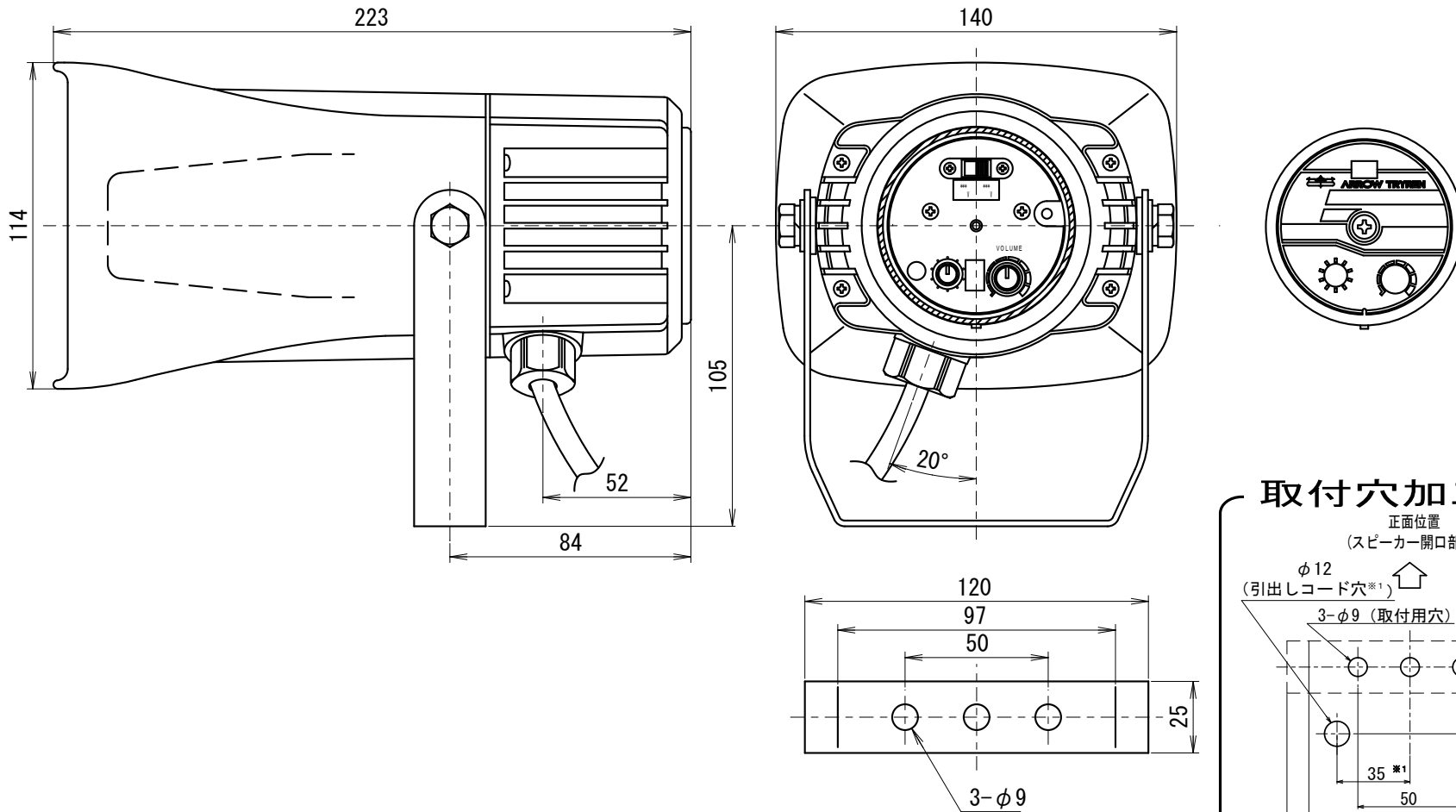
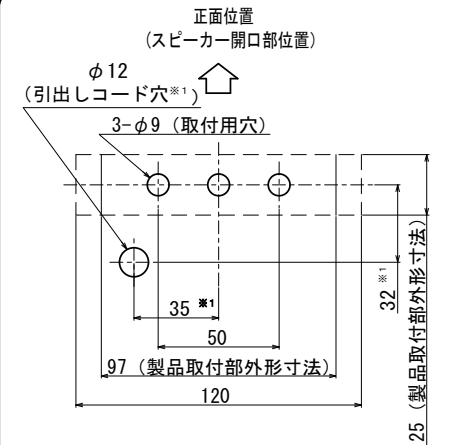


外觀寸法図

型式 ST-25CP-B



取付穴加工図

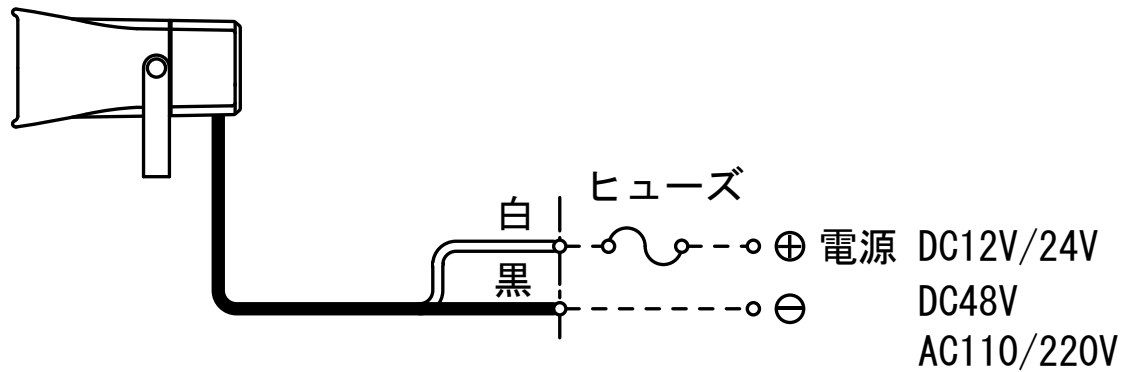


※1 引出しコード穴は必要に応じて開けて下さい。

●この図面に記載の仕様は、2004年9月27日現在のものです。

結線図

型式 ST-25CP-B



音色一覧表

SOUND SELECT	音色
A	ハッピーバースディ (曲)
B	Mickey Mouse Club March (曲)
C	It's a Small World (曲)
D	森のくまさん (曲)
E	おもちゃのチャチャチャ (曲)
F	こんなこいるかな (曲)
G	シューベルトの子守歌 (曲)
H	赤鼻のトナカイ (曲)

定格電源電圧	ヒューズ容量
DC12/24/48V	1A
AC110/220V	0.5A

●この図面に記載の仕様は、2005年5月31日現在のものです。