

このたびは、「アロートライレン」をお買い上げいただき誠にありがとうございます。ご使用に際しましては、まず、この取扱説明書を最後までご覧になって、使用上の注意等、十分ご理解いただき、性能が万全に発揮できる状態で永らくご愛用ください。また、いつでも利用できるよう大切に保管してください。

**概要**

☆本機は産業機器の異常報知や作業場での危険警報、業務上の合図、識別及び防災などさまざまな報知を電子音やメロディで行う電子音警報機です。音色の切換方法により以下の2タイプがあります。

**シングルタイプ**  
(本体後部の音色切換えスイッチで音色を設定でき、電源を投入するだけで吹鳴するタイプ)  
ST-25CS、ST-25CB、ST-25CJ、ST-25CP-(A/D/E)

**マルチタイプ**  
(電源を投入した後、信号線に接続された外部接続により音色切換を制御できるタイプ)  
ST-25CJM、ST-25CPM-A

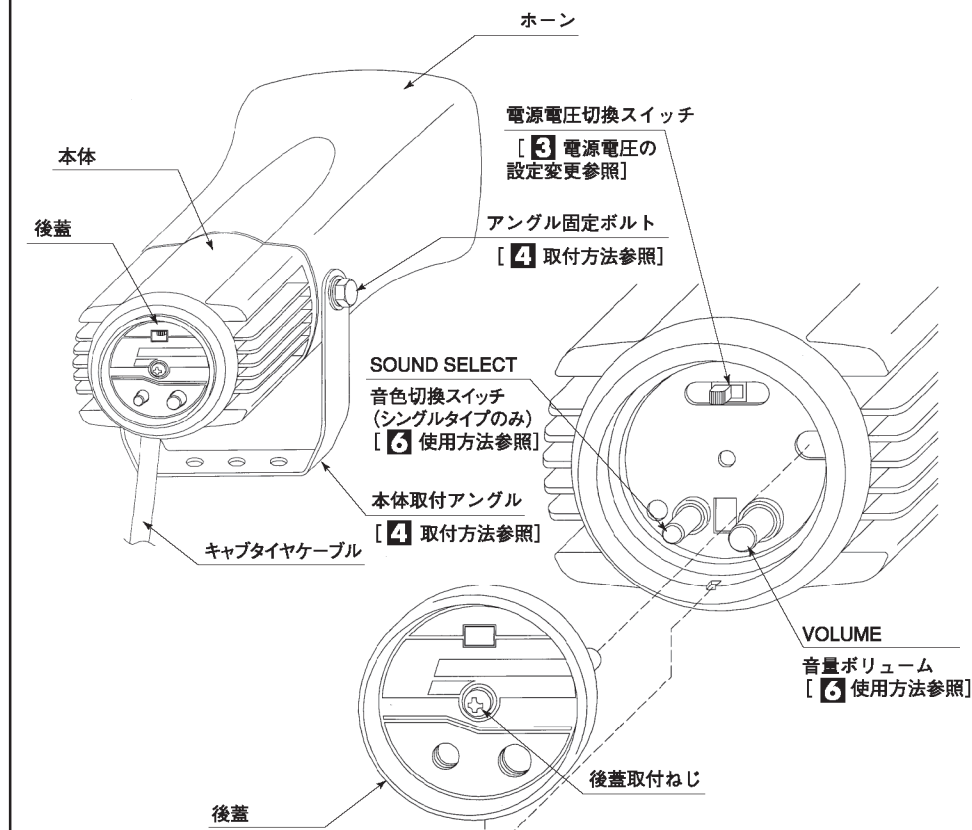
**目次**

- 1** : 安全上のご注意
- 2** : 各部の名称
- 3** : 電源電圧の設定変更
- 4** : 取付方法
- 5** : 結線方法
- 6** : 使用方法
- 7** : 音色一覧表
- 8** : 定格
- 9** : 外観図

**1 [安全上のご注意]**

- 注意**
- ◎結線時や電源電圧設定変更時は必ず電源を両極共切って作業してください。感電や故障の原因となります。

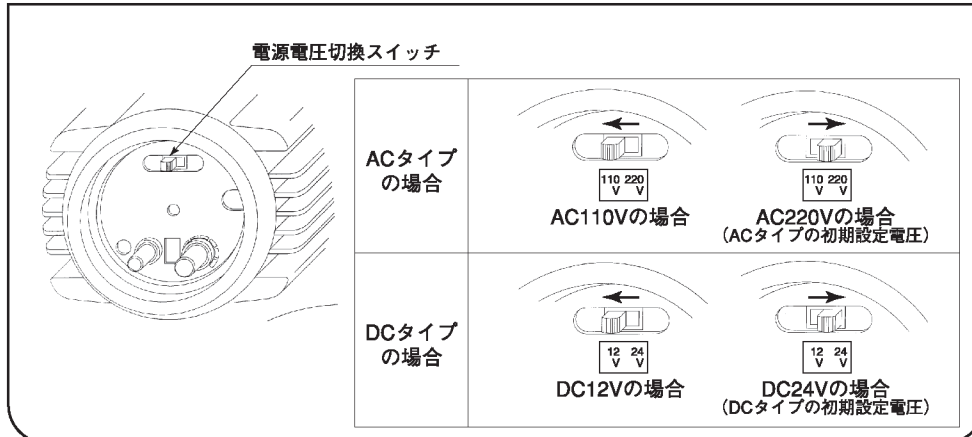
**2 [各部の名称]**



**3 [電源電圧の設定変更]**

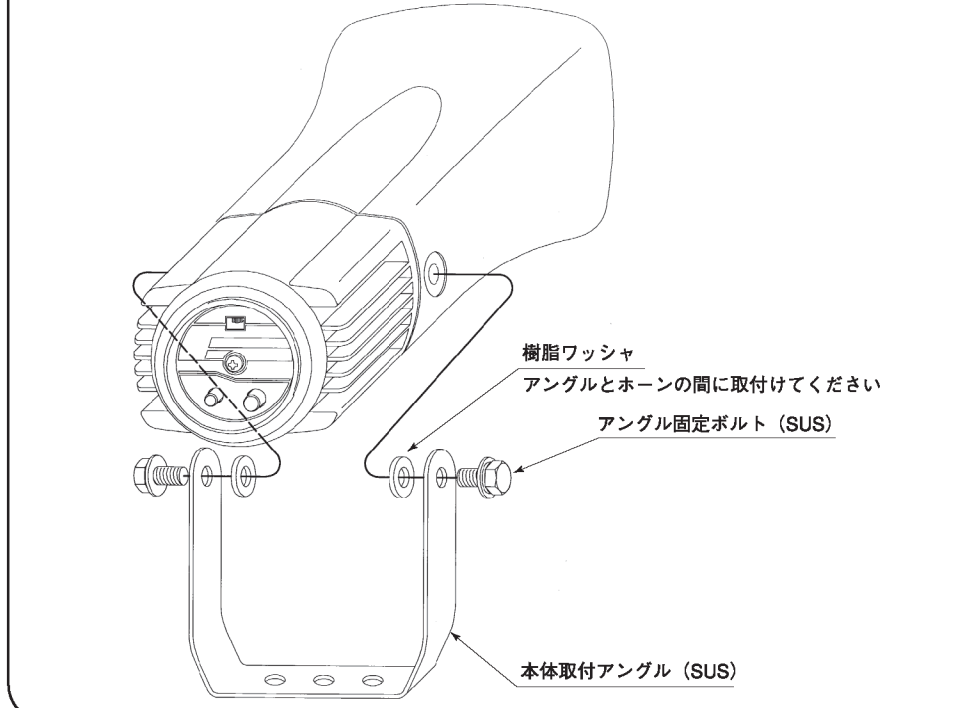
●本機は出荷時には交流電源 (AC110V/220V) 用 (ACタイプ) はAC220V、直流電源 (DC12/24V) 用 (DCタイプ) はDC24Vに設定してありますので、AC110VまたはDC12Vでご使用になる場合、電源電圧の設定変更が必要です。以下の手順に従って変更してください。(DC48Vタイプを除く)

- <設定変更の手順>
- ①後蓋取付ねじを外し、後蓋を取外してください。(2 各部の名称参照)
  - ②電源電圧切換スイッチをAC110VまたはDC12Vに設定変更してください。(右上図参照)
  - ③後蓋を元通りに取付けます。この時、Oリングやバックキ等は防水性を保つため、確実に元通りに取付けてください。また、後蓋には方向性がありますので切込部を合わせるようにして取付けてください。(2 各部の名称参照) なお、Oリングには十分な防水性を保つためシリコン系グリスが塗布されていますので、長時間のご使用後や繰返し後蓋を開閉された場合は、グリスを追加塗布されることをお勧めします。(信越化学工業製 KS-64または相当品)



**4 [取付方法]**

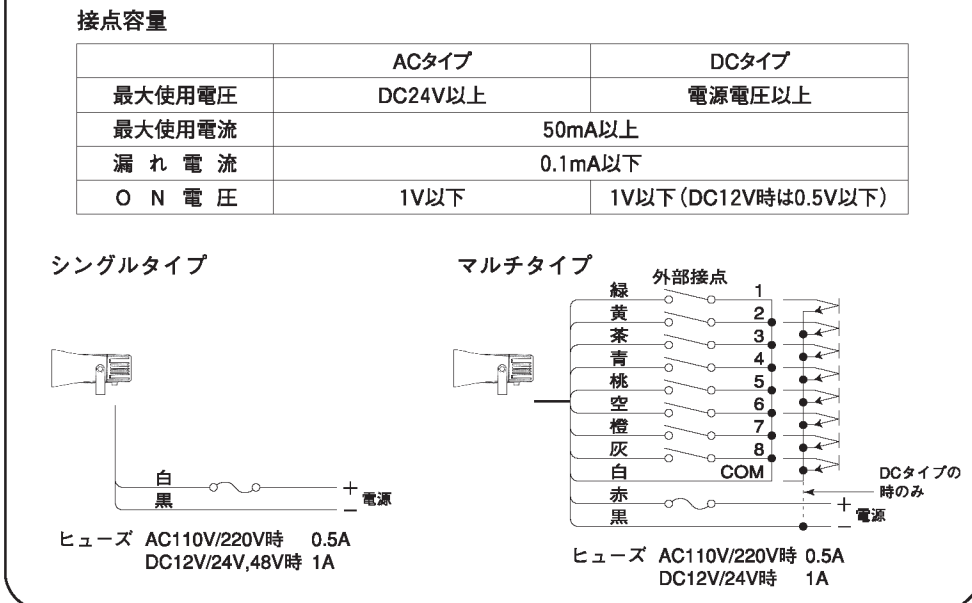
- おねがい**
- ◎取付けは振動の少ない十分強度のある面を選んでください。
  - ◎取付けの際、ホーン開口部が水平よりも下向きになるようにしてください。内部に雨水が浸入するおそれがあります。
  - ◎取付場所が屋外のポール上など、風雨が本機に大量にかかるおそれがある場合は雨覆いを取付けてください。内部に雨水が浸入するおそれがあります。
- 必要に応じて本体取付アングルを本体から取外して、確実に取付面に取付けてください。なお取付アングルを本体に取付ける際には必ず本体と取付アングルの間に元通りに樹脂ワッシャを挿入してください。本体と取付アングルを固定するねじ (アングル固定ボルト) の推奨締付トルクは4N・m(40kgf・cm)です。



**5 [結線方法]**

- おねがい**
- ◎まず、結線する前に使用電源電圧と本機の電源電圧の設定が一致しているか確認してください。
  - ◎電圧変動の激しい電源 (変動率10%を超える電源) やノイズ、サージを多く含む電源 (±1,000V、1μsを超えるもの) でのご使用はさけてください。誤動作や故障の原因となります。
  - ◎配線 (特にマルチタイプの信号線) は、余分な引き回しや他の電源線などとの併設はさけてください。誤動作や故障の原因となります。
  - ◎マルチタイプにおいて信号線には絶対に外部から電圧を印加しないでください。内部回路が故障します。
  - ◎マルチタイプにおいて使用しないリード線の先端は必ず絶縁処理をしてください。
  - ◎マルチタイプにおいて複数の信号線を並列接続したり、他の機器と信号線を並列接続しないでください。誤動作や故障の原因となります。
  - ◎本機にはヒューズを内蔵していませんので電源は保護用ヒューズを介して供給してください。

- 電源の開閉の際 (特にシングルタイプ) には突入電流を考慮してください。(3 定格参照)
- マルチタイプの場合
- 外部接続回路にはリレーやスイッチなどの無電圧接続回路またはオープンコレクタ回路 (NPN型のもの) をご使用ください。接続容量においては次表をご参照ください。
  - 本機がDC12V/24Vタイプ及びDC48Vタイプの時には外部接続の共通側を本機のCOM線 (白線) のかわりに電源のマイナス線 (黒線) に接続してもご使用いただけます。



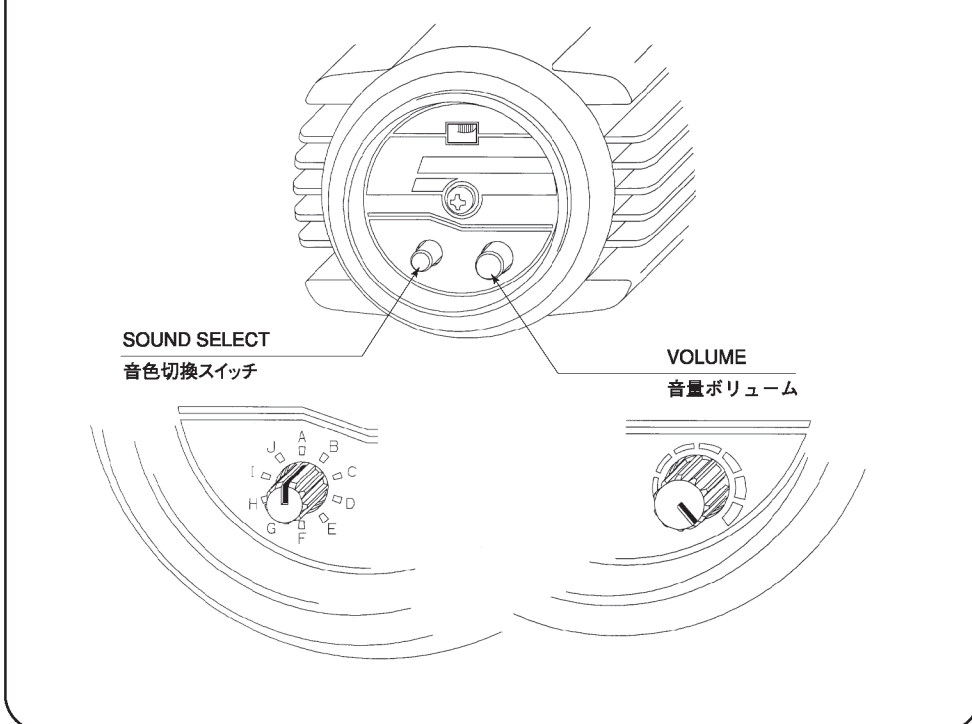
**6 [使用方法]**

- おねがい**
- ◎本機は防滴構造となっており、(4 取付方法) に基づいて正常に取付けた場合には水が浸入しない構造となっておりますが、直接高圧の水をかけたり、水中につけたりすることは絶対にさけてください。
  - ◎本機はIC、LSIを使用しているため、電磁波の強い場所でのご使用はさけてください。
  - ◎複数台ご使用の場合、同時に吹鳴スタートしても音色は同期しません。
  - ◎電源のON、OFFはチャタリング的に短時間に行わないでください。OFF後は少なくとも2秒以上後にONになるようにしてください。誤動作の原因となります。
  - ◎DC48Vタイプは電源部にスイッチング方式を採用していますので電源電圧が下がると消費電流は増大します。(DC20V時、350mA)

- シングルタイプは電源を投入するだけで設定された音色が吹鳴します。
- マルチタイプは電源を投入し、外部接続回路をONしますとONしたチャンネルの音色が吹鳴します。複数の外部接続をONした場合、ONになっているチャンネルの内、チャンネル番号の若いものが吹鳴します。

<音量調節>  
本体後面にある音量ボリュームにより音量調節してください。なお、出荷時には音量は最大に設定されています。

<音色の設定 (シングルタイプのみ)>  
音色は本体後面にある音色切換えスイッチにより設定してください。なお、音色の内容は (7 音色一覧表) をご参照ください。



**アロー電子工業株式会社**  
ARROW ELECTRONICS IND. CO.,LTD.

本社 〒538-0044 大阪市鶴見区放出東3-30-20  
☎06(6961)-1333(代) FAX06(6969)-0510  
東京営業所 〒170-0012 東京都豊島区上池袋4-1-1-10F  
☎03(5907)-3230 FAX03(5907)-3231  
神奈川営業所 〒226-0011 横浜市緑区中山町301-5-3F  
☎045(938)-0500 FAX045(938)-0600  
名古屋営業所 〒465-0093 名古屋市名東区一社3-105-1  
☎052(709)-5556 FAX052(709)-5573  
大阪営業所 〒538-0044 大阪市鶴見区放出東3-30-20  
☎06(6961)-0325 FAX06(6961)-1199  
広島営業所 〒733-0005 広島市西区三滝町20-3-1F  
☎082(239)-7254 FAX082(239)-7256  
福岡営業所 〒816-0094 福岡市博多区諸岡1-6-36  
☎092(574)-5446 FAX092(574)-5450

●出荷に際しては、十分なチェックをして万全を期しておりますが、万一ご使用中にご不審な点やお気づきのことがありましたらお買い上げの販売店か最寄の当社営業所までご連絡ください。

**7 [音色一覧表]**

シングルタイプ				マルチタイプ			
型式	SOUND SELECT	音色	音程	周波数	型式	SOUND SELECT	音色
ST-25CS (出荷時はAに設定)	A	フリッカー音	標準	標準	ST-25CP-D (出荷時はAに設定)	A	チャイム音
	B	フリッカー音	高い	標準		B	ビビビ音
	C	ビーボー音	標準	標準		C	禁じられた遊び
	D	ビーボー音	高い	標準		D	カチューシャ
	E	フリッカー音	標準	速い		E	メリーさんの羊
	F	フリッカー音	高い	速い		F	草薙馬
	G	ビーボー音	標準	速い		G	アマリス
	H	ビーボー音	高い	速い		H	モーファルト40番
ST-25CB (出荷時はGに設定)	I	電鈴音	標準	標準	I	ピララ音	
	J	電鈴音	高い	標準	J	ダウン音	
	A	非常ベル音	標準	標準	K	明日があるさ	
	B	発車ベル音	標準	標準	L	エレトリカルバレード	
	C	警鐘音	標準	速い	M	サザエさん	
	D	ピンポン音	標準	標準	N	タッチ	
	E	非常ベル音	高い	標準	O	非常ベル音	
	F	非常ベル音	高い	標準	P	フリッカー音	
ST-25CJ (出荷時はDに設定)	G	警鐘音	標準	標準	A	チャイム音 (ピンポン)	
	H	ビュビュ音	標準	標準	B	ビビビ音	
	A	ビーボー音	標準	標準	C	美酒加瀬ブレイ	
	B	ビーボー音	高い	標準	D	花	
	C	チャイム音	標準	標準	E	地上の星	
	D	ブルブル音	標準	標準	F	あゝ人生に涙あり	
	E	リング音	標準	標準	G	RAIDERS OF THE LOST ARK	
	F	トレモロ音	標準	標準	H	E.T	
ST-25CP-A (出荷時はAに設定)	G	警鐘音	標準	標準	I	救急車音 (ビーボー音)	
	H	色・ホワイトブレンド	標準	標準	J	汽笛音 (フープラー)	

型式	SOUND SELECT	音色
ST-25CP-E (出荷時はAに設定)	A	ビーボー音
	B	ビーボー音
	C	チャイム音
	D	ブルブル音
	E	リング音
	F	トレモロ音
	G	大きな葉の木の下の (曲)
	H	静かな湖畔 (曲)
マルチタイプ	A	Runner (曲)
	B	守ってあげたい (曲)
	C	オリビアを聞きながら (曲)
	D	September (曲)
	E	土曜日の恋人 (曲)
	F	秋の気配 (曲)
	G	サーフ天国スキー天国 (曲)
	H	色・ホワイトブレンド (曲)

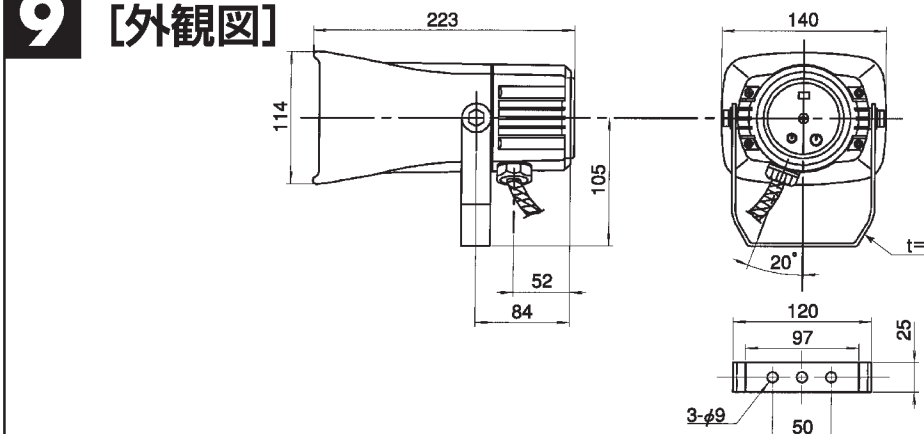
チャンネル番号	線色	ST-25CJM	ST-25CPM-A
1	緑	ビーボー音	色・ホワイトブレンド (曲)
2	黄	ビーボー音	サーフ天国スキー天国 (曲)
3	茶	チャイム音	秋の気配 (曲)
4	青	ブルブル音	土曜日の恋人 (曲)
5	桃	リング音	September (曲)
6	空	トレモロ音	オリビアを聞きながら (曲)
7	橙	大きな葉の木の下の (曲)	守ってあげたい (曲)
8	灰	静かな湖畔 (曲)	Runner (曲)

**8 [定格]**

	交流電源用 (ACタイプ)	直流電源用 (DCタイプ)	DC48Vタイプ (シングルタイプ)
定格電源電圧	AC110V/220V	DC12V/24V	DC48V
使用電圧範囲	90V~120V/180V~240V	10V~15V/19V~29V	20V~60V
消費電力 (電圧: ST-25CP-D/E)	6.5W	(250mA/300mA)	5.5W
:その他	8.0W	(250mA/350mA)	7.2W
突入電流: ST-25CP-D/E	0.3A/0.15A	3.5A/1.0A	5.5A
:その他	0.4A/0.2A	12A/0.4A	5.0A
音 圧	※最大102dB (1m前方)		
音色制御数 (マルチタイプ)	8種類		
定 格 時 間	連続		
使用温度範囲	-20℃~50℃		
使用湿度範囲	35%~85%RH (結露なきこと)		
構 造	防滴構造 (IP53) 屋外使用可		
材 質 ・ 色 調	ホーン・本体: ASA ホワイトグレー 後蓋: PC 透明 アングル: SUS304		
製 品 質 量	1.2kg	1.0kg	1.2kg

◎本機は定格表に記載されている範囲内でご使用ください。範囲外でのご使用は故障や十分に機能を発揮できない原因となります。  
※表記の音圧は最大音圧であり、音色や電圧変動により変化するため、表記の音圧より低くなる場合があります。

**9 [外観図]**



シングルタイプ	(ST-25CP-D/Eのみ)	型式	外径	引出しコード		長さ
				内 容		
マルチタイプ	(ST-25CP-D/Eを除く)	SVT	φ6.2	AWG18×2芯		500mm
		VCTF	φ6.5	0.75mm <sup>2</sup> ×2芯		
		VCTF	φ8.5	電源線: AWG20×2芯・信号線: AWG22×9芯		



We thank you very much for purchasing our ARROW TRYREN Alarm. It is suggested that prior to use, this manual is to be completely read for proper operation and maintenance. With a full comprehension of use and all cautions observed, the product can give a long term service. It is recommended to keep this manual for future reference.

**SUMMARY**

☆Our products incorporates an electronic sound or melody alarm to indicate abnormal points for industrial equipment, as a hazard warning for workshops, as an indicating signal on-the-job, and as a disaster protection alarm.

**Single-type:** ST-25CS, ST-25CB, ST-25CJ, ST-25CP-(A/D/E)

Presetting electronic sounds from the back of the main body, and controlling the sound by power ON-OFF control.

**Multi-type:** ST-25CJM, ST-25CPM-A

External non-voltage contact inputs connected to the signal line would allow multiple sounds to play according to the easily accessible sound select switch located on the back of the main body.

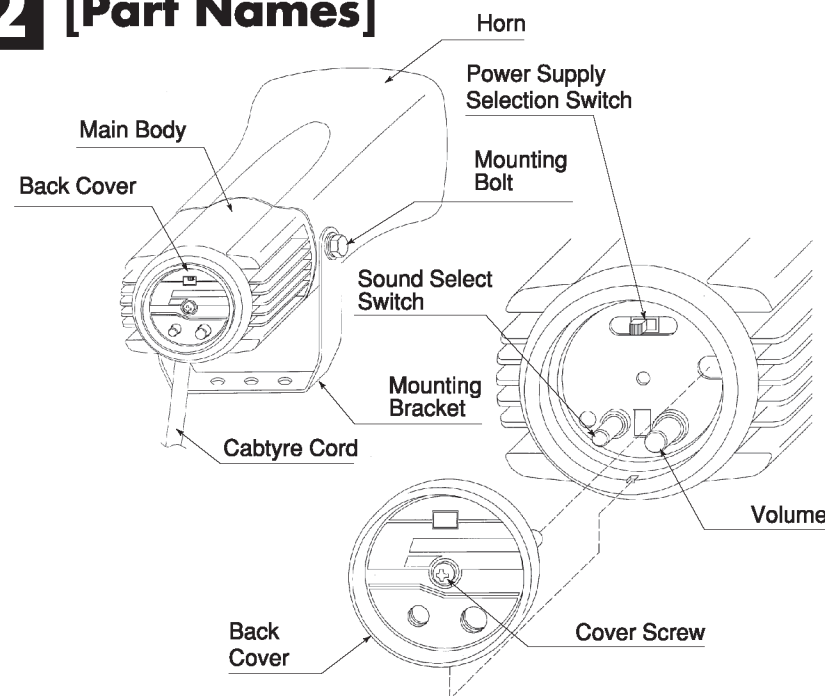
**CONTENTS**

- 1** : Safety Precautions
- 2** : Part Names
- 3** : Source Voltage Selection
- 4** : Equipment Installation
- 5** : Wiring Method
- 6** : Directions for Use
- 7** : Table of Built-in Sounds
- 8** : Ratings
- 9** : Appearance

**1 [Safety Precautions]**

**Caution**  
Please disconnect both power supply wires before working on wire connections.  
Possible malfunction or damage may occur.

**2 [Part Names]**



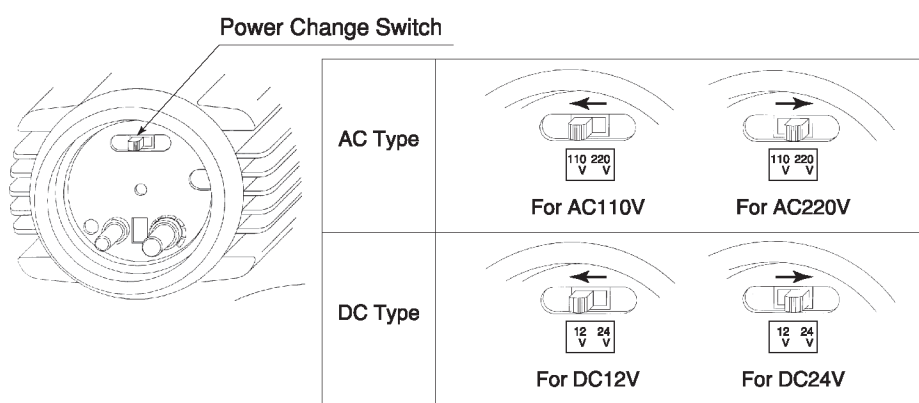
**3 [Source Voltage Selection]**

For AC and DC power sources, the source voltage is changeable. The AC source can be selected for AC 110 or 220 Volts and the DC source can be selected for DC 12 or 24 Volts.

Note: When shipping, the source voltage is selected for the value designated on the label. Follow the steps to change the source voltage to the alternate voltage range.

- 1) Take off the back cover by unscrewing the back cover screw.
- 2) For AC, change the switch from AC 110 to AC220, or vice-versa.
- 3) For DC, change the switch from DC 12 to DC 24, or vice-versa.
- 4) Re-install the back cover and ensure the 'O' ring or packing is still intact before screwing the back cover screw back in. Adding silicone grease to the 'O' ring will ensure waterproofing.

Note: It is highly recommended to apply silicone grease to keep the 'O' ring from drying out when the rear cover is repetitively re-installed.

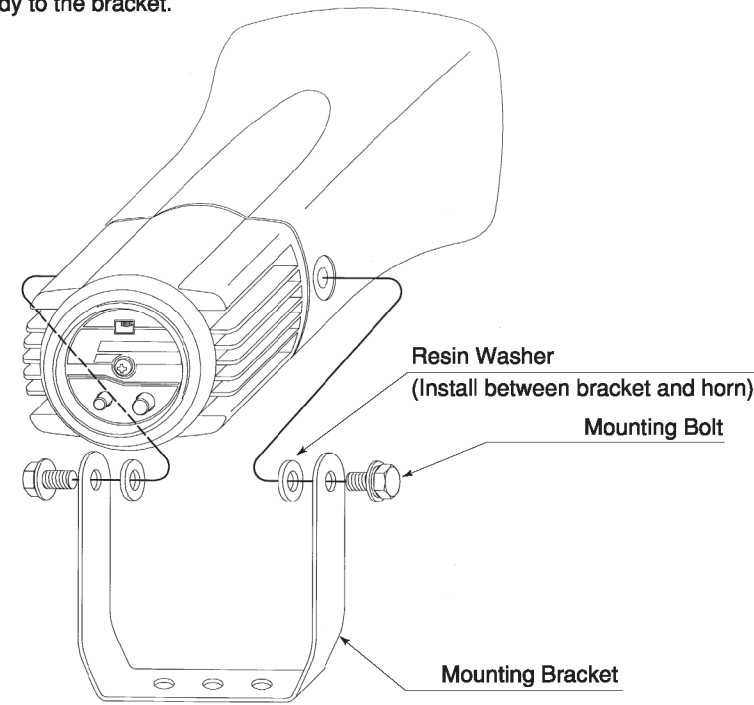


**4 [Equipment Installation]**

**NOTE**

- 1) Properly mount firmly, where minimal vibration is present.
- 2) Install in a downward angle to avoid the cone from direct exposure to water or rain.  
Possible malfunction or damage may occur.
- 3) If mounting on a pole outdoors, etc., avoid direct exposure to strong winds and rain. Install a tarp or cover to protect from direct contact to the elements.  
Possible malfunction or damage may occur.

● Detach the bracket from the main body. After securing the bracket to a firm position, place the resin washers inbetween the bracket and the main body. Install the bracket with the bolts supplied and use a torque of 4N·m (40kgf·cm) to secure the body to the bracket.



**5 [Wiring method]**

**NOTE**

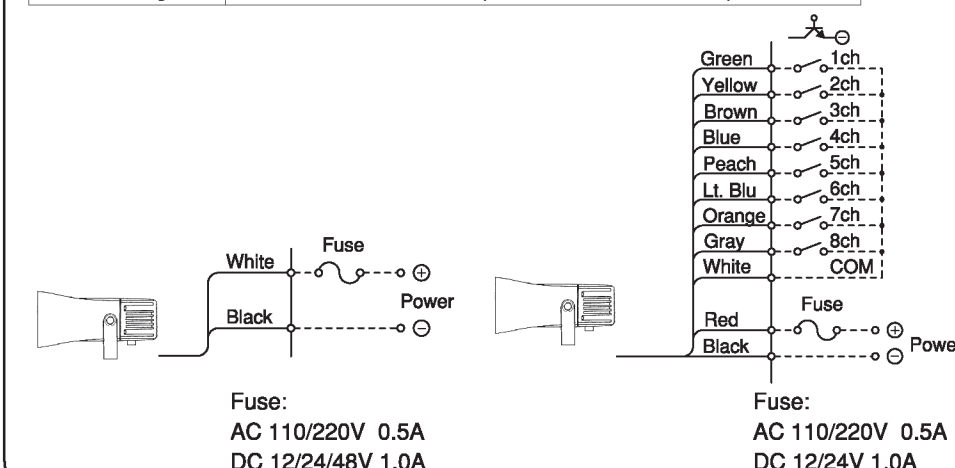
- 1) Properly ensure the voltage input connection and the voltage source is the same.
- 2) Please avoid fluctuating voltages of more than 10% of the rated voltage and line noises or surge voltages that exceed ±1,000V for more than 1μs.  
Possible malfunction or damage may occur.
- 3) Please avoid unnecessary wiring and connecting to other power lines.  
Possible malfunction or damage may occur.
- 4) Absolutely do not connect the supply voltage to any signal wires.  
Possible internal damage may occur.
- 5) Please insulate all unused wire connections.  
Possible malfunction or damage may occur.
- 6) Do not connect signal wires in parallel to other equipment signal wires.  
Possible malfunction or damage to equipment may occur.
- 7) Please supply a fuse with a rating indicated in the wiring diagram below. This product does not include an internal fuse.  
Possible internal damage may occur.

● For single-type, include the inrush current when calculating contact capacity.

● For control, use a non-voltage external contact, i.e. a switch, relay, or open collector NPN Transistor. Refer to table below for contact ratings.

**Contact Capacity**

	AC Type	DC Type
Maximum Voltage Rating	More than DC24V	More than power supply voltage
Maximum Current Rating	More than 50mA	
Leakage Current	Less than 0.1mA	
On Voltage	Less than 1V (Less than 0.5V at DC 12V)	



**6 [Directions for Use]**

**NOTE**

- 1) This model is rainproof if installed properly, by installing it under a tarp or roof, with the cone aimed at a downward direction so water will not invade. Absolutely avoid installing where there is exposure to direct high water pressure or to water submergence.
- 2) Avoid using in locations with strong electromagnetic waves. Possible exposure will result in improper operation of the circuitry.
- 3) Controlling the power supply in a short time of less than 2 seconds by means of ON-OFF by a remote circuit will cause chattering, and possible failure of operation. The operation of switching the signal input with a pulse of less than 10ms may also cause chattering to occur, which will result in operation failure.
- 4) To avoid improper operation, wait for a delay of more than 500ms when turning the power supply off, before turning it back on, again.
- 5) The DC48V type utilizes an internal switching power supply. do not allow the power supply to operate below the rated voltage. As the voltage drops, the current will increase to compensate for the lowered voltage.  
Possible malfunction or damage may occur.

● The Single-type is designed for power ON-OFF control.

● The Multi-type is designed for signal input control. only. Lowest channels have first priority.

**7 [Table of Built-in Sounds]**

**Single-type :**

Model	Sound Select	Sound	Interval	Period
ST-25CS (Sound Select for 'A' upon Shipment)	A	Flicker Sound	Standard	Standard
	B	Flicker Sound	High	Standard
	C	Pee Poo Sound	Standard	Standard
	D	Pee Poo Sound	High	Standard
	E	Flicker Sound	Standard	Rapid
	F	Flicker Sound	High	Rapid
	G	Pee Poo Sound	Standard	Rapid
	H	Pee Poo Sound	High	Rapid
	I	Electric Bell	Standard	Standard
	J	Electric Bell	High	Standard
ST-25CB (Sound Select for 'G' upon Shipment)	A	Emergency Bell	Standard	Standard
	B	Starting Bell	Standard	Standard
	C	Gong Sound	Standard	Slow
	D	Pin Pon Sound	Standard	Standard
	E	Emergency Bell	Standard	Standard
	F	Emergency Bell	High	Standard
	G	Gong Sound	Standard	Standard
	H	Door Chime	Standard	Standard

Model	Sound Select	Sound
ST-25CJ (Sound Select for 'D' upon Shipment)	A	Pee Poo Sound
	B	PI PI PI Sound
	C	Chime Sound
	D	Electric Bell
	E	Ringling Tone
	F	Tremolo
	G	Under the Spreading
	H	Quiet Lakeside
ST-25CP-A (Sound Select for 'A' upon Shipment)	A	Runner
	B	I wanna be your Guard
	C	Listening to Olivia
	D	September
	E	Saturday Lovers
	F	Autumn Air
	G	Surf Paradise/Ski Paradise
	H	Color/White Blend

Model	Sound Select	Sound
ST-25CP-D (Sound Select for 'A' upon Shipment)	A	Doorbell Chime
	B	Intermittent Beep
	C	Forbidden Play
	D	Katluocha
	E	Mary's Lamb
	F	Camp Town Races
	G	Amaryllis
	H	Mozart #40
	I	Timpani Melody
	J	Arcade Sound
ST-25CP-E (Sound Select for 'A' upon Shipment)	K	Ashita ga aru sa
	L	Electrical Parade
	M	Sazae-san
	N	Touch
	O	Emergency Bell
	P	Flicker Chime
	A	Doorbell Chime
	B	Intermittent Beep
	C	Good Wine with Coffee
	D	Flower
ST-25CP-E (Sound Select for 'A' upon Shipment)	E	Ground Star
	F	Such a Life with a Tear
	G	RAIDERS OF THE LOST ARK
	H	ET Theme
	I	Ambulance
	J	Steam Whistle
	K	Lupin the Third
	L	Old Grandfather Clock
	M	Railway Crossing
	N	New Timpani Melody
O	Departure Bell	
P	SHOTEN Theme	

**Multi-type :**

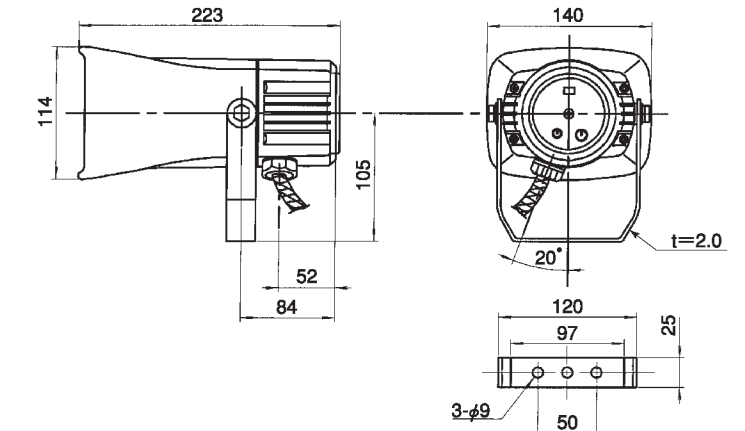
Channel Number	Wire Color	ST-25CJM	ST-25CPM-A
1	Green	Pee Poo Sound	Color/White Blend
2	Yellow	PI PI PI Sound	Surf Paradise/Ski Paradise
3	Brown	Chime Sound	Autumn Air
4	Blue	Electric Bell	Saturday Lovers
5	Peach	Ringling Tone	September
6	Lt. Blu	Tremolo	Listening to Olivia
7	Orange	Under the Spreading	I wanna be your Guard
8	Gray	Quiet Lakeside	Runner

**8 [Ratings]**

	AC Type	DC Type	DC48V Type (Single-type Only)
Rating Voltage	AC110V/220V	DC12V/24V	DC48V
Operating Voltage Range	90V~120V/180V~240V	10V~15V/19V~29V	20V~60V
Power Consumption	ST-25CP-D/E: 6.5W Other Models: 8.0W	(250mA/300mA) (250mA/350mA)	5.5W 7.2W
Inrush Current	ST-25CP-D/E: 0.3A/0.15A Other Models: 0.4A/0.2A	3.5A/1.0A	5.5A 5.0A
Sound Pressure	※ Maximum 102dB (at 1m)		
Built-in Sounds (Multi-type)	8 varieties		
Rated 'On' Time	Continuous		
Operating Temperature Range	-20°C~50°C		
Operating Humidity Range	35%~85% Relative Humidity (No Condensation)		
Protection Characteristics	IP53 (Dustproof, Waterproof Construction (When installed properly))		
Material / Color	Horn, Body: ASA Whitish-grey Back Cover: PC/clear Bracket: Stainless 304		
Product Mass	1.2kg	1.0kg	1.2kg

The sound pressure value is taken under testing conditions. Values may be lower due to voltage fluctuations, melody/sound played, and other environmental conditions.

**9 [Appearance]**



Single-type	Model	Outer Diameter	Outside drawer cord	
			Cord Specifications	Length
Multi-type	SVT	φ6.2	AWG18X2c	500mm
	VCTF	φ6.5	0.75mm²X2c	
Multi-type	VCTF	φ8.5	Power supply line:AWG20X2c Signal line:AWG22X9c	500mm

**NOTE**

Arrow Electronics Ind. Co., Ltd. takes pride in its products. The products are manufactured to the highest standard, including the instruction manual, before shipping from our factory. However, should the original purchaser of these Arrow products encounter any deficiencies or inadequacies, please contact an Arrow authorized agent or the Quality Assurance section of Arrow.

- The dimensions, specifications and structure may change without notice.
- Arrow assumes no liability and denies any responsibility for product damage induced by natural causes, loss of property, or damage made by a third party.

**Arrow Electronics Industries Company, Ltd.**

- Headquarters** 3-30-20 Hanaten higashi, Tsurumi-ku, Osaka City, Osaka Japan 538-0044  
TEL 81-06-6961-1333 FAX 81-06-6969-0510
- Tokyo Sales Office** 10F 4-1-1 Kamiikebukuro, Toshima-ku, Tokyo City, Tokyo Japan 170-0012  
TEL 81-03-5907-3230 FAX 81-03-5907-3231
- Kanagawa Sales Office** 3F 301-5 Nakayama-chuo, Midori-ku, Yokohama City, Kanagawa Japan 226-0011  
TEL 045-938-0500 FAX 045-938-0600
- Nagoya Sales Office** 3-105-1 Issha Meitou-ku, Nagoya City, Aichi Japan 465-0093  
TEL 052-709-5556 FAX 052-709-5573
- Osaka Sales Office** 3-30-20 Hanaten higashi, Tsurumi-ku, Osaka City, Osaka Japan 538-0044  
TEL 06-6961-0325 FAX 06-6961-1199
- Hiroshima Sales Office** 1F 20-3 Mitaki-machi, Nishi-ku, Hiroshima City, Hiroshima Japan 733-0005  
TEL 082-239-7254 FAX 082-239-7256
- Fukuoka Sales Office** 1-6-36 Moro Oka, Hakata-ku, Fukuoka City, Fukuoka Japan 816-0094  
TEL 092-574-5446 FAX 092-574-5450