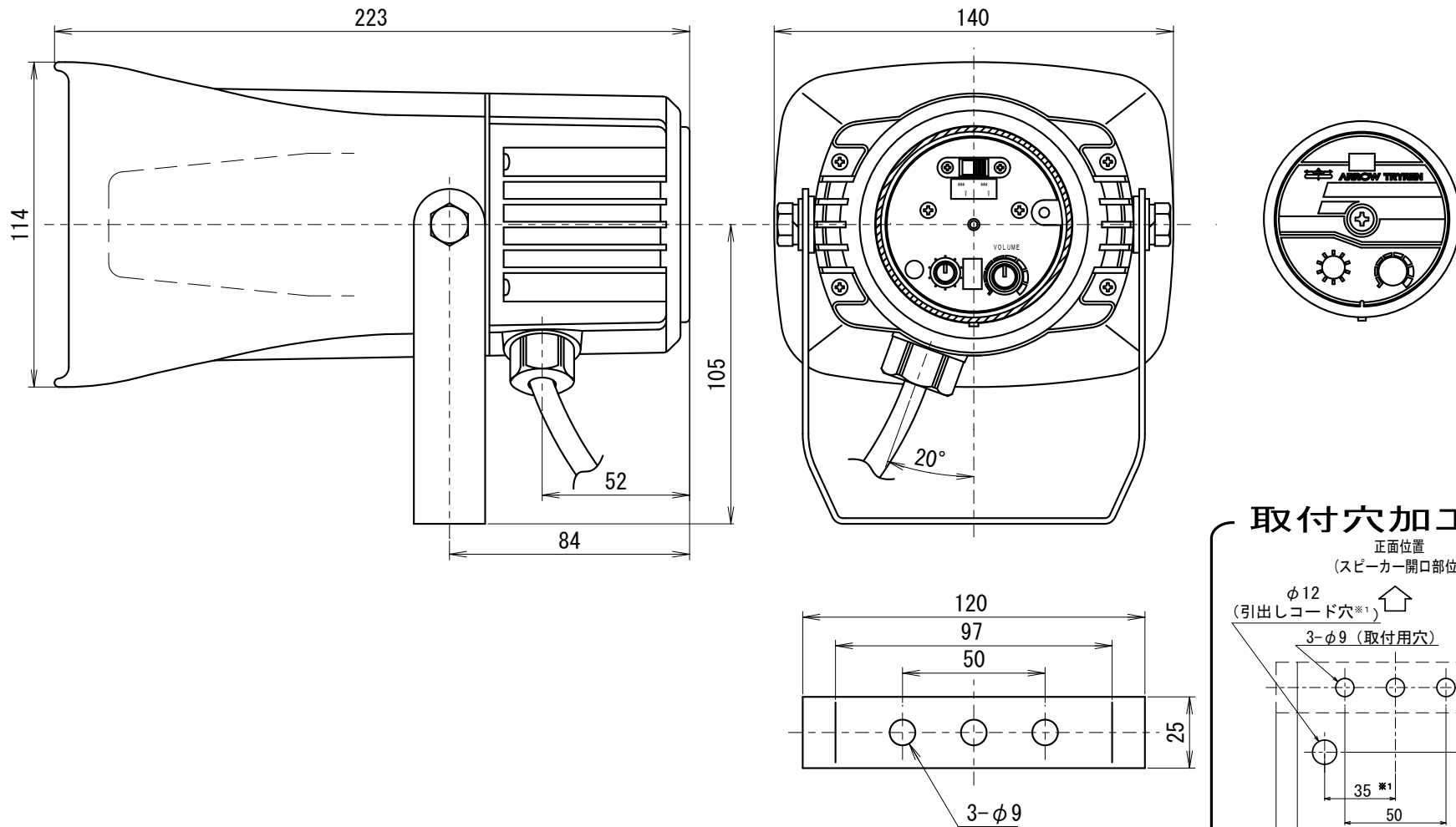
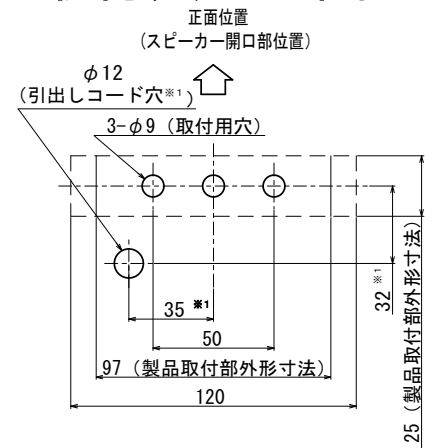


# 外觀寸法図

## 型式 ST-25CP-A



### 取付穴加工図

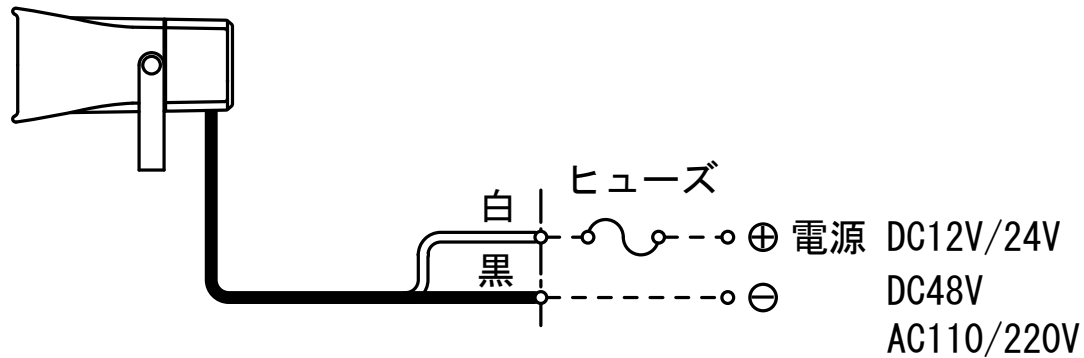


※1 引出しコード穴は必要に応じて開けて下さい。

●この図面に記載の仕様は、2004年7月2日現在のものです。

# 結線図

# 型式 ST-25CP-A



## 音色一覧表

SOUND SELECT	音色
A	Runner (曲)
B	守ってあげたい (曲)
C	オリビアを聞きながら (曲)
D	September (曲)
E	土曜日の恋人 (曲)
F	秋の気配 (曲)
G	サーフ天国スキー天国 (曲)
H	色・ホワイトブレンド (曲)

定格電源電圧	ヒューズ容量
DC12/24/48V	1A
AC110/220V	0.5A

●この図面に記載の仕様は、2005年5月31日現在のものです。