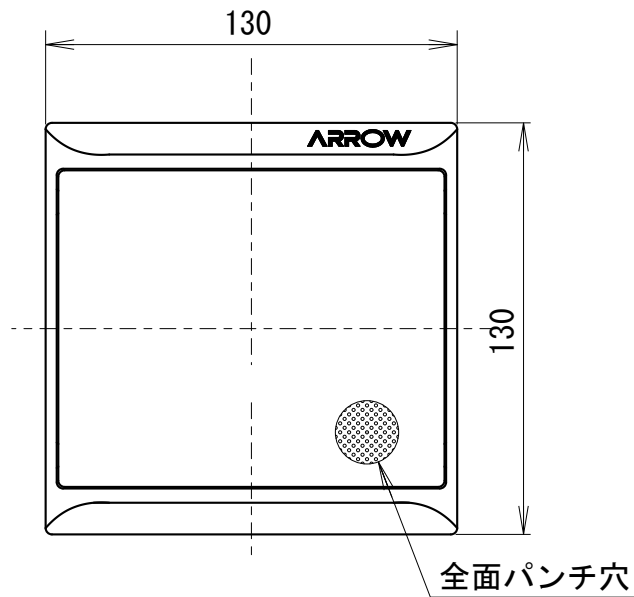
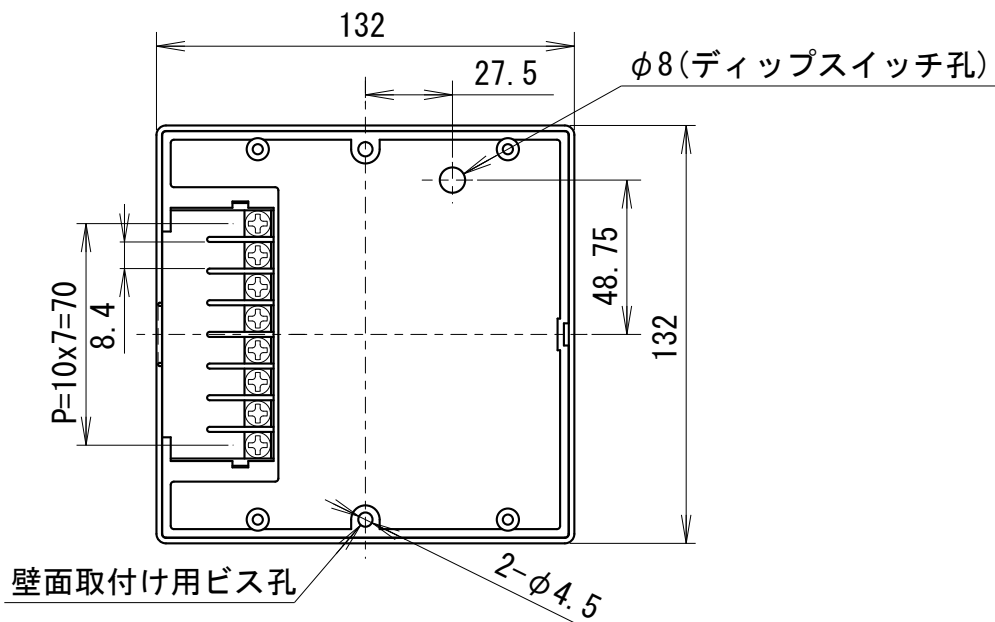
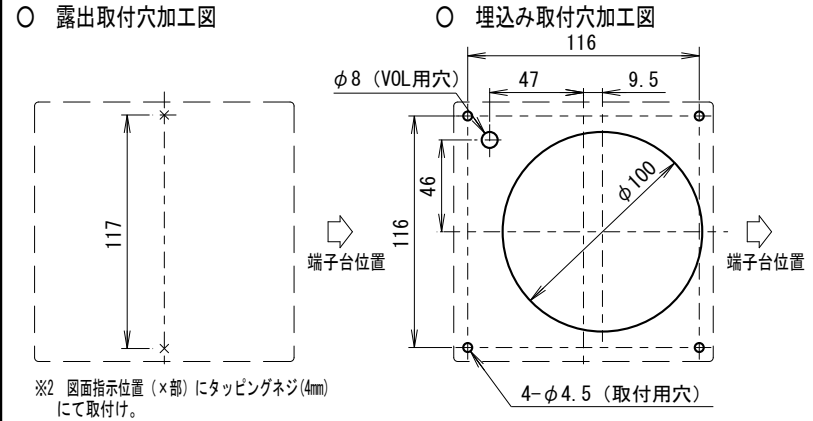


# 外觀寸法図

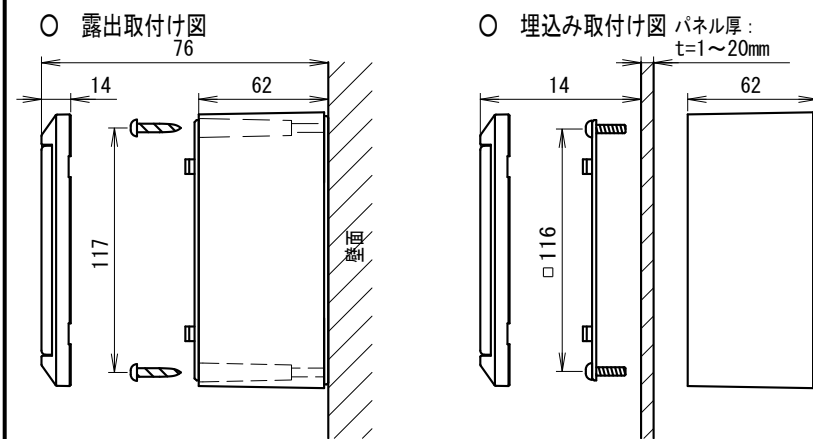
## 型式 ST-38C



### 取付穴加工図



### 取付寸法

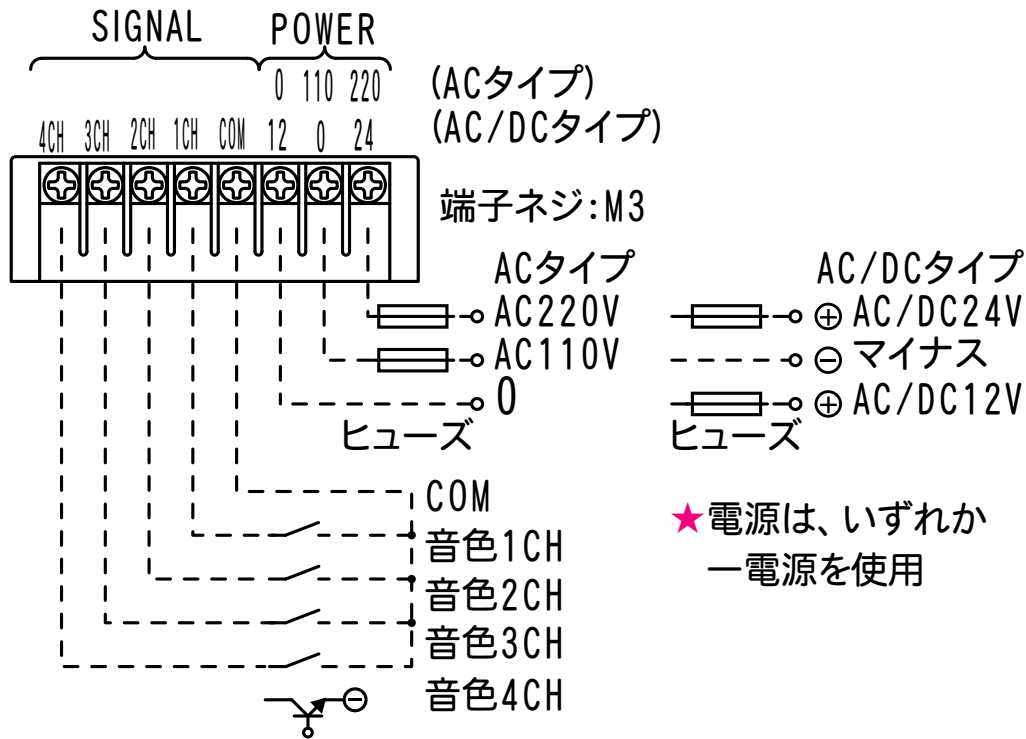


●この図面に記載の仕様は、2004年6月14日現在のものです。

# 結線図

## 型式

# ST-38C



NPNオープンコレクタ接続可能  
 $V_c \geq DC24V$   
 $I_c \geq 50mA$   
 COM: マイナス

### ○ 音色一覧表

CH	音色名
1	ピューピュー音
2	非常ベル音
3	警鐘音
4	ピンポン音

### ○ 音色切替え

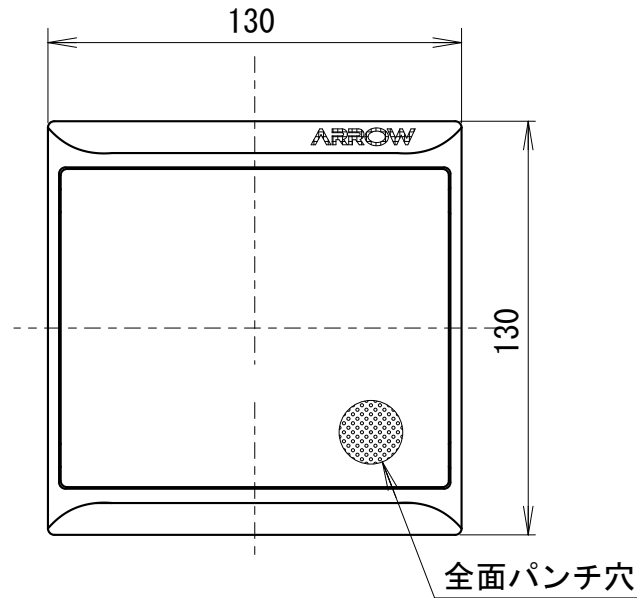
音色切替えSW: 黒い部分がつまみ	
	標準音
SW1 ON	ビブラートが大きくなる。(音色1、4のみ)
SW2 ON	周波数が低くなる。

定格電源電圧	ヒューズ容量
AC/DC12/24V	1A
AC110/220V	0.5A

●この図面に記載の仕様は、2008年12月15日現在のものです。

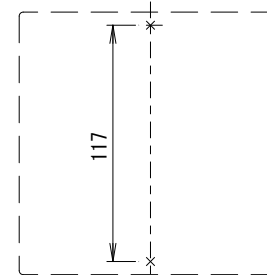
# 外觀寸法図

## 型式 ST-38CJ

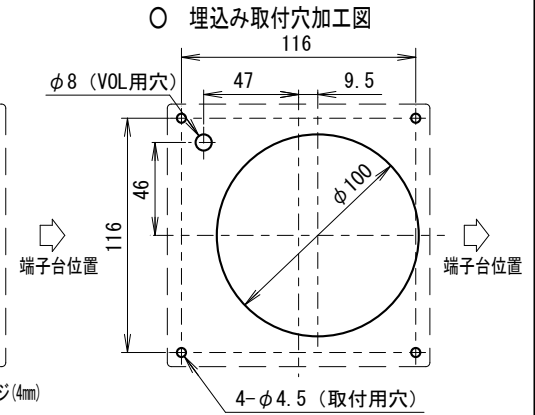


### 取付穴加工図

○ 露出取付穴加工図



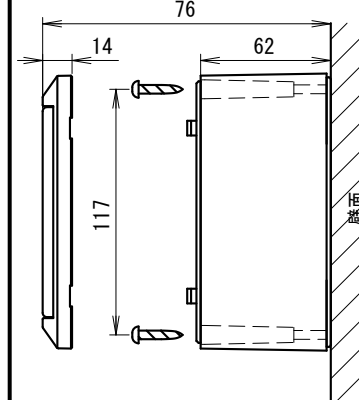
○ 埋込み取付穴加工図



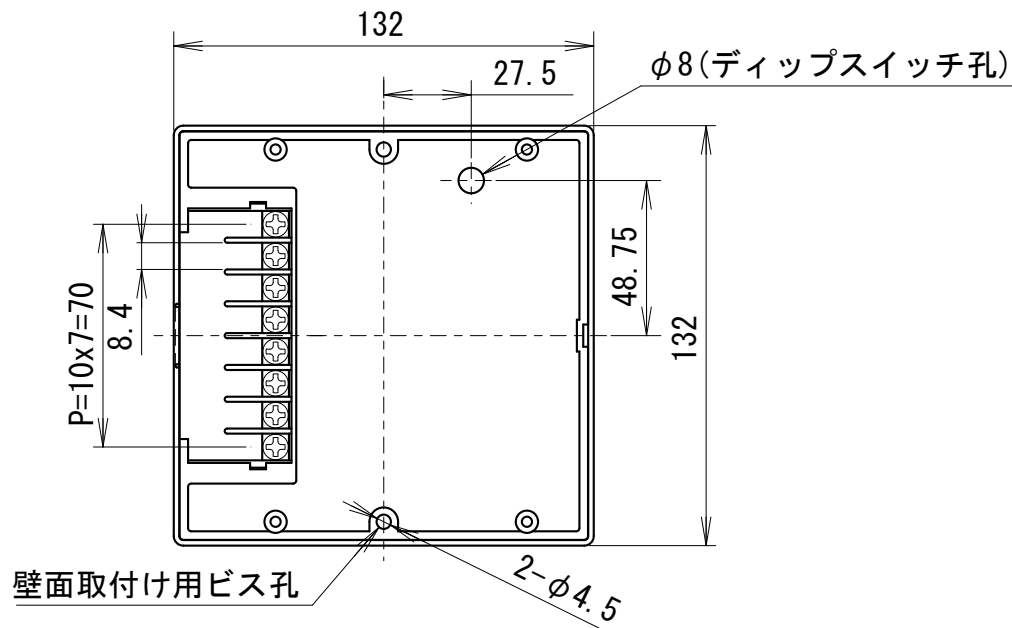
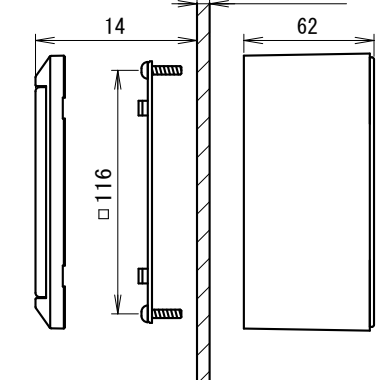
※1 図面指示位置 (×部) にタッピングネジ(4mm)にて取付け。

### 取付寸法

○ 露出取付け図



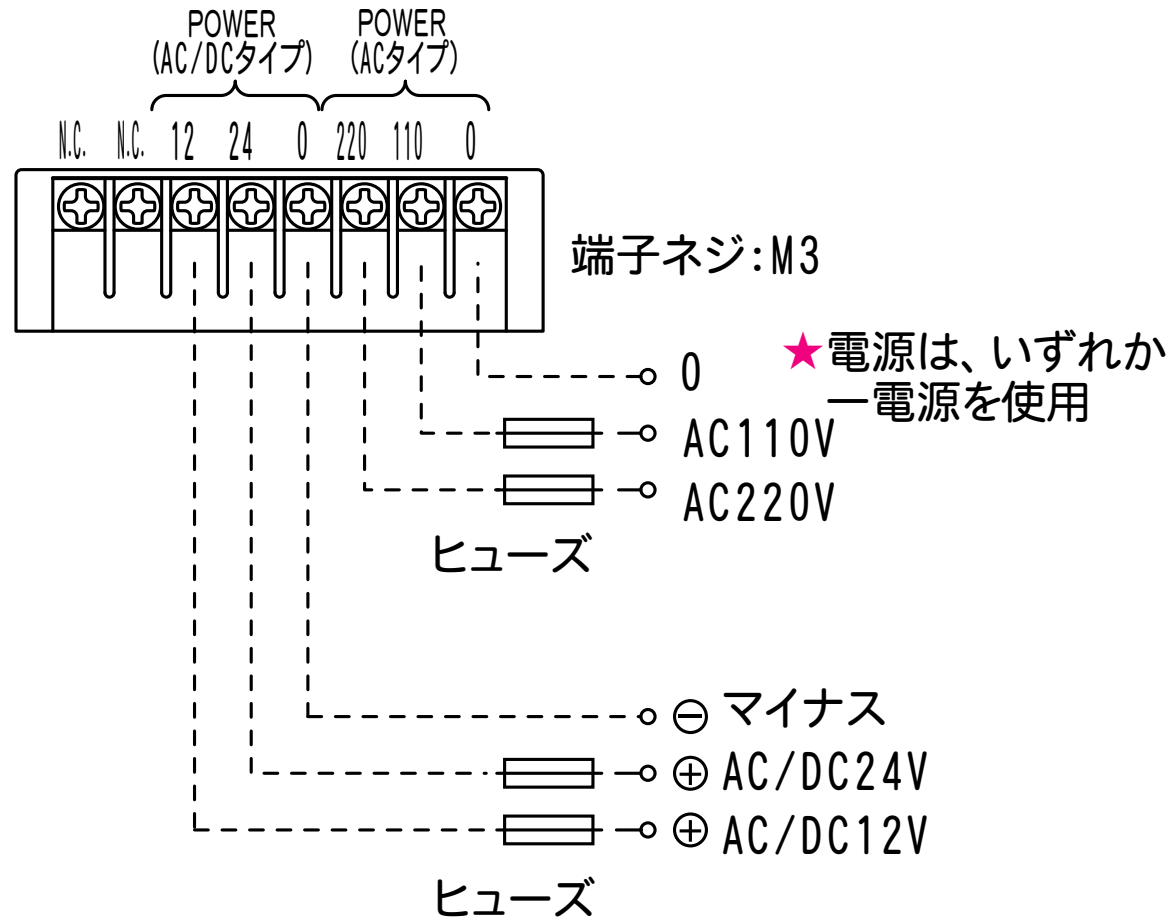
○ 埋込み取付け図



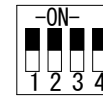
●この図面に記載の仕様は、2004年6月14日現在のものです。

# 結線図

# 型式 ST-38CJ



## ○ 音色一覧表



音色切替えSW:黒い部分がつまみ

1	ピーポー音(ピーポー)	
2	ピーピー音(ピィ、ピィ)	
3	チャイム音(ピンポン)	
4	プルルル音	
5	リング音	
6	トレモロ音	
7	大きな栗の木の下で(曲)	
8	静かな湖畔(曲)	

※1 出荷時は「4:プルルル音」に設定

定格電源電圧	ヒューズ容量
AC/DC12/24V	1A
AC110/220V	0.5A

●この図面に記載の仕様は、2010年4月13日現在のものです。